



Техническая спецификация

Погружной насос В 2071, 50 Гц



Flygt





BS 2071

Изделие

Погружной насос для осушения строительных площадок, откачивания воды в зонах затопления и другого аналогичного применения. Насос может обрабатывать воду, содержащую твердые абразивные вещества.

Обозначение

Код изделия 2071.110
 Установка S
 Параметры рабочего колеса LT, MT

Технические данные

Температура жидкости макс. +40 °C
 Глубина погружения макс. 20 м
 Плотность жидкости макс. 1100 кг/м³
 Водородный показатель рН 5-8
 перекачиваемой жидкости
 Проходное сечение ячеек фильтра 8 мм x 50 мм

Параметры электродвигателя

Частота 50 Гц
 Класс изоляции F(+155 C)
 Изменение напряжения макс. ± 5%
 - в непрерывном режиме макс. ± 10%
 - в повторно-кратковременном макс. 2%
 - между фазами макс. 30
 Количество пусков в час

Кабель

Прямой пуск SUBCAB®
 4G1.5+2x1.5 мм²
 4G1.5 мм²
 4G2.5+2x1.5 мм²
 4G4 мм²

Н/В пуск
 SUBCAB®

7G2.5+2x1.5 мм²

Контрольно-измерительные приборы

Температура размыкания термического контакта +125°C

Материал

Рабочее колесо

Вариант	материал
1	Пружинная сталь
2	Нержавеющая сталь

Изнашивающиеся части	Нитриловая резина
Корпус статора	Алюминий
Вал	Оцинкованная сталь
Уплотнительные кольца	Нержавеющая сталь
	Нитриловая резина
	Нитриловый резина

Механические торцевые уплотнения

Вариант	Внутреннее уплотнение	Внешнее уплотнение
1	Карбон / Коррозионностойкий цементированный карбид	Коррозионностойкий цементированный карбид/ Коррозионностойкий цементированный карбид
2	Коррозионностойкий цементированный карбид/ Коррозионностойкий цементированный карбид	Коррозионностойкий цементированный карбид/ Коррозионностойкий цементированный карбид

Отделка поверхности

Насос покрыт алюминиевым цветом.

Вес

См. чертежи.

Дополнительные возможности

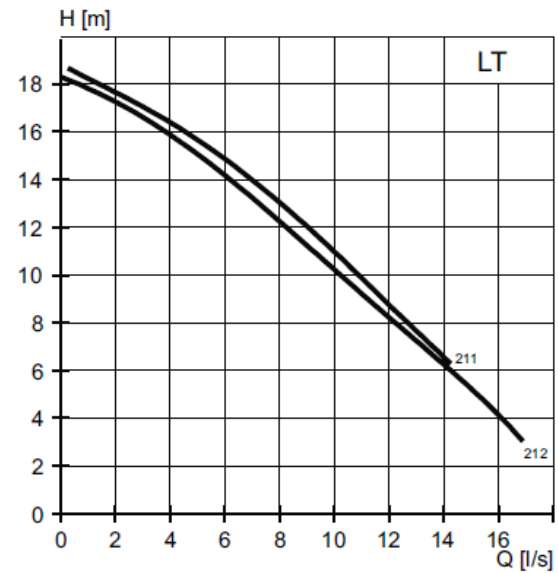
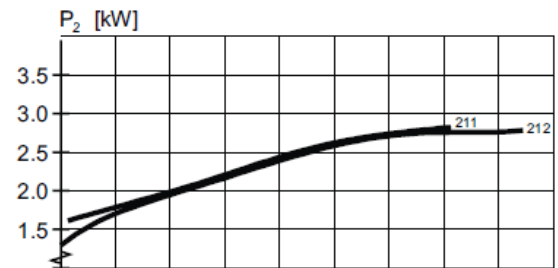
Полиуретановые изнашиваемые детали POLY-LIFE®
 Рабочее колесо (LT, MT) Нержавеющая сталь
 Напорный патрубок с соединением В, с адаптором
 Пускатели
 Исполнение для горячей жидкости
 Другие кабели
 Цинковые аноды
 Последовательное включение

Аксессуары и принадлежности

Адаптеры, соединения для шлангов и другие механические приспособления.
 Электроприборы, такие как контроллер насоса, панель управления, контрольные реле, кабели
 Дополнительную информацию вы найдете в отдельных проспектах на www.flygt.com

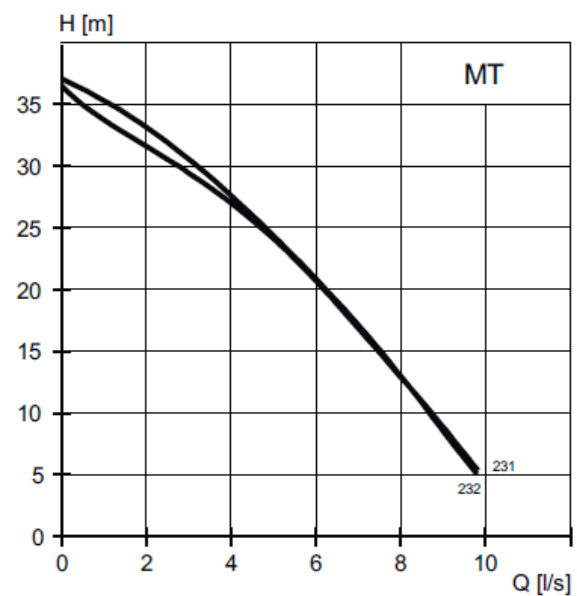
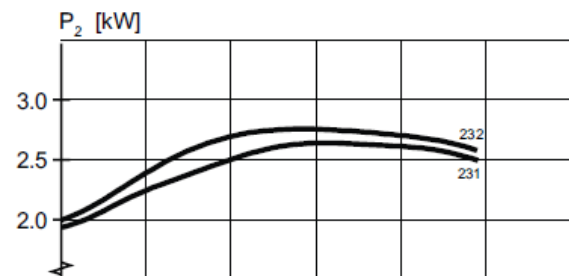
LT – рабочие характеристики двигателя и кривые рабочих характеристик

№ характеристики/рабочего колеса	Номинальная мощность (кВт)	Номинальный ток, А	Пусковой ток, А	Коэффициент мощности	Возможность взрывозащитного исполнения
400 В, 50 Гц, 3 ~, 2840 об/мин					
211	3.0	6.6	43	0,84	
212	3.0	6.6	43	0,84	



MT – рабочие характеристики двигателя и кривые рабочих характеристик

№ характеристики/рабочего колеса	Номинальная мощность (кВт)	Номинальный ток, А	Пусковой ток, А	Коэффициент мощности	Возможность взрывозащитного исполнения
400 В, 50 Гц, 3 ~, 2840 об/мин					
231	3.0	6.6	43	0,84	
232	3.0	6.6	43	0,84	

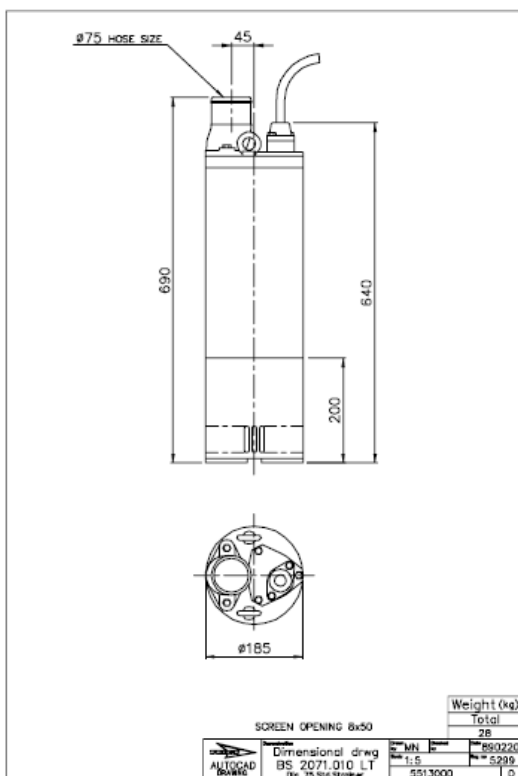


Размерный чертеж

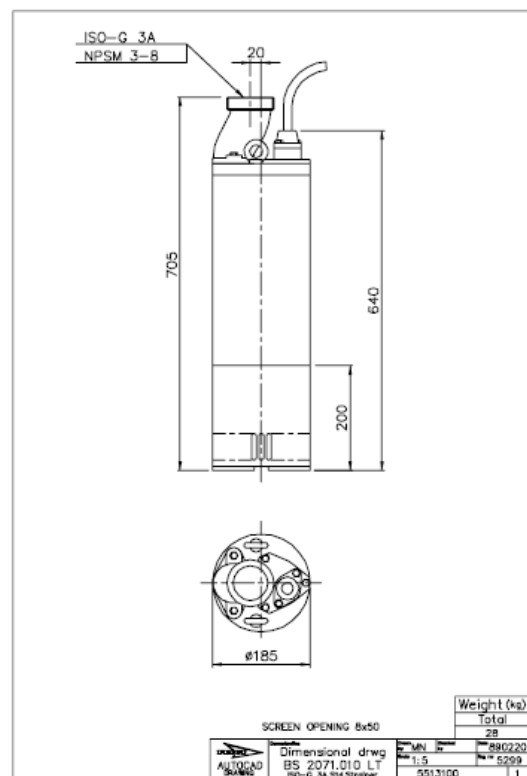
Все чертежи имеются в виде документов Acrobat (.pdf) и чертежей AutoCad (.dwg). Загрузите чертежи с www.flygt.com или обратитесь за дополнительной информацией к Вашему представителю компании ITT Flygt.

Все размеры указаны в мм.

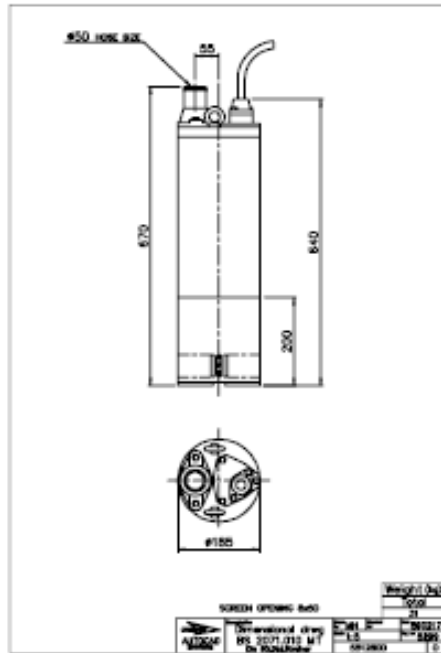
MT, S-установка



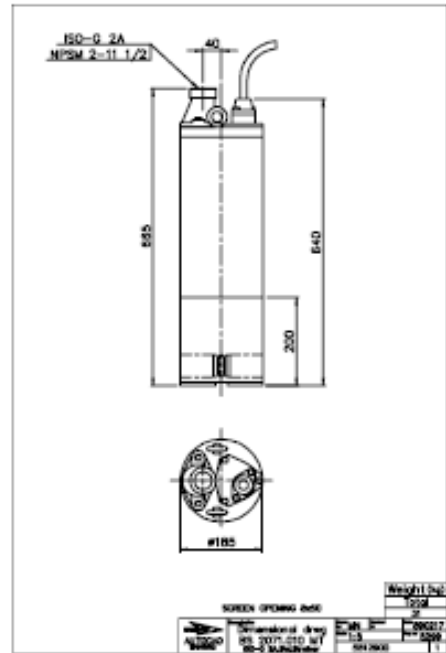
LT, S-установка



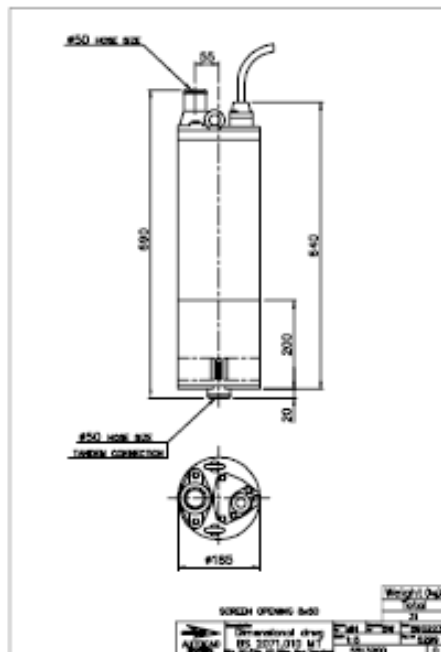
MT, S-установка



MT, S-установка



MT, S-установка



MT, S-установка

