



# BIBO 2250

## Изделие

Погружной насос для осушения строительных площадок, откачивания воды в зонах затопления и другого аналогичного применения. Насос может перекачивать воду, содержащую относительно абразивные твёрдые частицы.

## Обозначение

Код изделия	2250.011
Установка	S
Параметры рабочего колеса	MT, NT

## Параметры процесса

Температура жидкости	макс. +40 °C
Глубина погружения	макс. 20 м
Водородный показатель перекачиваемой жидкости	pH 5 - 8
Плотность жидкости	макс. 1100 кг/м <sup>3</sup>
Размер отверстий сетчатого фильтра	15 мм x 45 мм

## Параметры электродвигателя

Частота	50 Гц
Класс изоляции	H (+180 °C)
Изменение напряжения	
- в непрерывном режиме	макс. ± 5%
- в повторно-кратковременном режиме	макс. ± 10%
Неуравновешенность напряжений между фазами	макс. 2%
Кол-во запусков в час	макс. 15

## Кабель

### Прямой пуск от сети

SUBCAB®	4G25 мм <sup>2</sup>
	4G25+2x1,5 мм <sup>2</sup>
	4G35 мм <sup>2</sup>
	4G35+2x1,5 мм <sup>2</sup>

### Пуск переключением со звезды на треугольник

SUBCAB®	2x4G16 мм <sup>2</sup>
	2x4G16+2x1,5 мм <sup>2</sup>
	2x4G25+2x1,5 мм <sup>2</sup>
	2xG35+2x1,5 мм <sup>2</sup>

## Контрольно-измерительные приборы

Температура размыкания термического контакта	125 °C
--	--------

## Материал

Рабочее колесо	корпусм из легированного белого чугуна
Изнашивающиеся части	нитриловый каучук
Корпус статора	алюминий
Сетчатый фильтр	нержавеющая сталь
Вал	Нержавеющая сталь
Уплотнительные кольца	Нитриловый каучук

### Механические торцевые уплотнения

Вариант	Внутреннее уплотнение	Внешнее уплотнение
1	Коррозионностойкий карбид вольфрама/ Коррозионностойкий карбид вольфрама	Коррозионностойкий карбид вольфрама/ Коррозионностойкий карбид вольфрама

### Отделка поверхности

Верхняя часть насоса окрашена в синий цвет.

## Вес

См. размерный чертёж

## Дополнительные возможности

Изнашивающиеся детали с полиуретановым покрытием POLY-LIFE®

Нагнетательный патрубок с соединительным фланцем 6"

Другие кабели

Цинковые аноды

Последовательное соединение

## Принадлежности

Адаптеры, соединения для шлангов и другие механические приспособления.

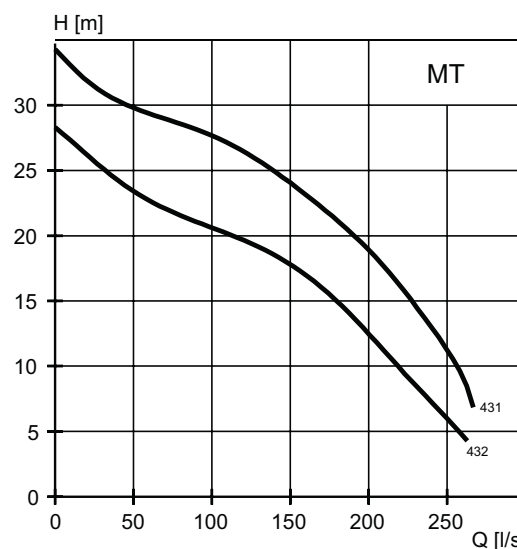
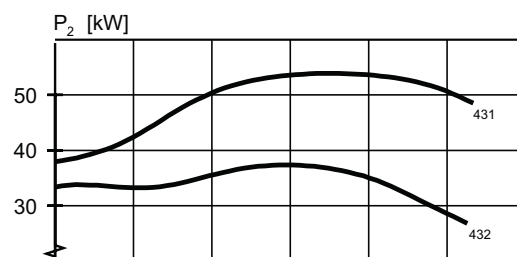
Электроприборы, такие как контроллер насоса, панель управления, пускатели, контрольные реле, кабели.

Дополнительную информацию Вы найдёте в отдельных проспектах на [www.flygt.com](http://www.flygt.com).

### MT - Рабочая характеристика двигателя

№ характеристики/рабочего колеса	Номинальная Мощность, кВт	Номинальный ток, А	Пусковой ток, А	Коэффициент мощности, cos φ	Возможно взрывозащищённое исполнение
<b>400 В, 50 Гц, 3 ~, 1475 об./мин.</b>					
431	54	101	585	0,84	
432	54	101	585	0,84	

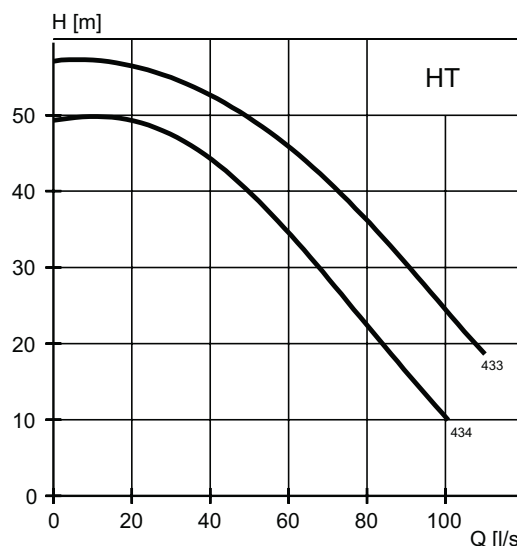
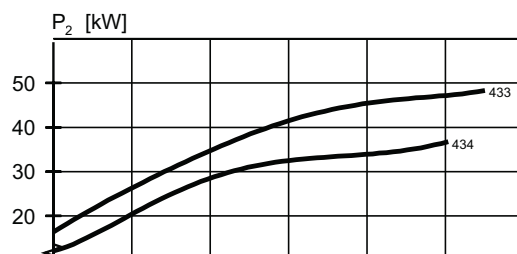
Пусковой ток при переключении со звезды на треугольник равен приблизительно 1/3 значения пускового тока при прямом включении от сети.



### HT - Рабочая характеристика двигателя

№ характеристики/рабочего колеса	Номинальная Мощность, кВт	Номинальный ток, А	Пусковой ток, А	Коэффициент мощности, cos φ	Возможно взрывозащищённое исполнение
<b>400 В, 50 Гц, 3 ~, 1475 об./мин.</b>					
433	54	101	585	0,84	
434	54	101	585	0,84	

Пусковой ток при переключении со звезды на треугольник равен приблизительно 1/3 значения пускового тока при прямом включении от сети.

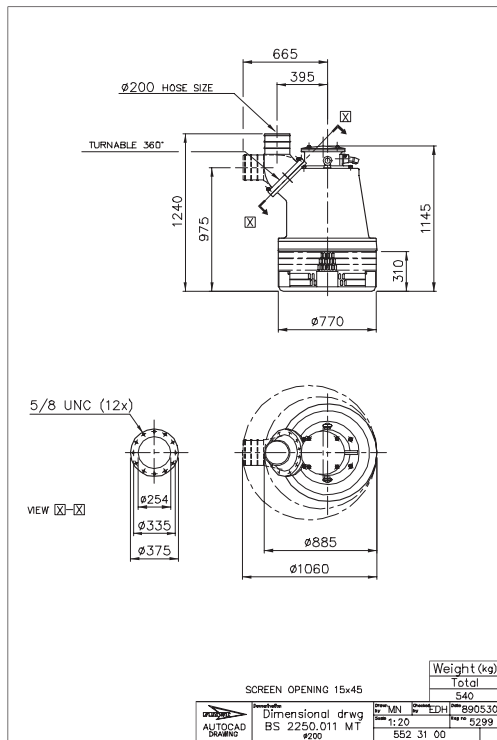


## Размерный чертёж

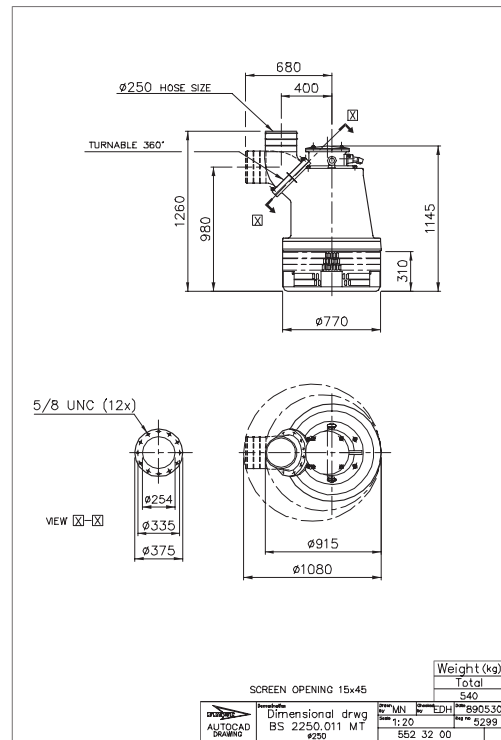
Все чертежи имеются в виде документов Acrobat (.pdf) и чертежей AutoCad (.dwg). Загрузите чертежи с [www.flygt.com](http://www.flygt.com) или обратитесь за дополнительной информацией к Вашему представителю компании "ITT Flygt".

Все размеры приведены в мм.

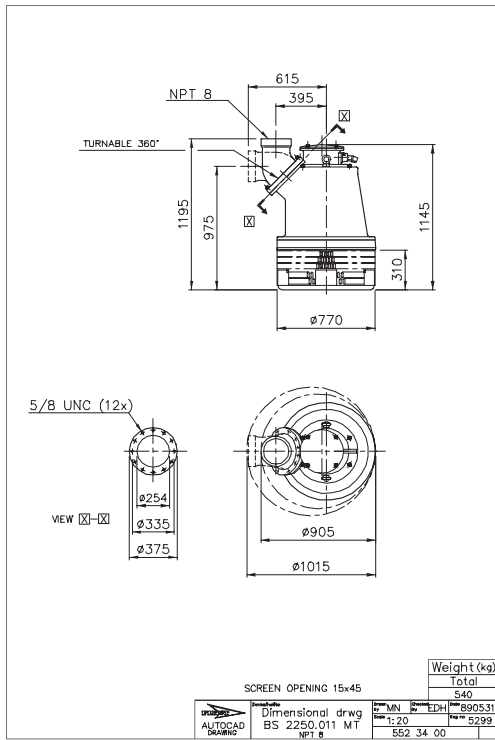
### MT, установка S



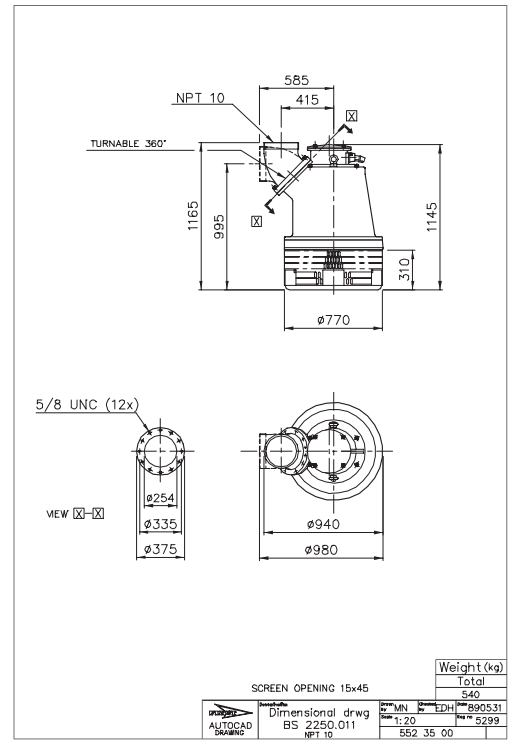
### MT, установка S



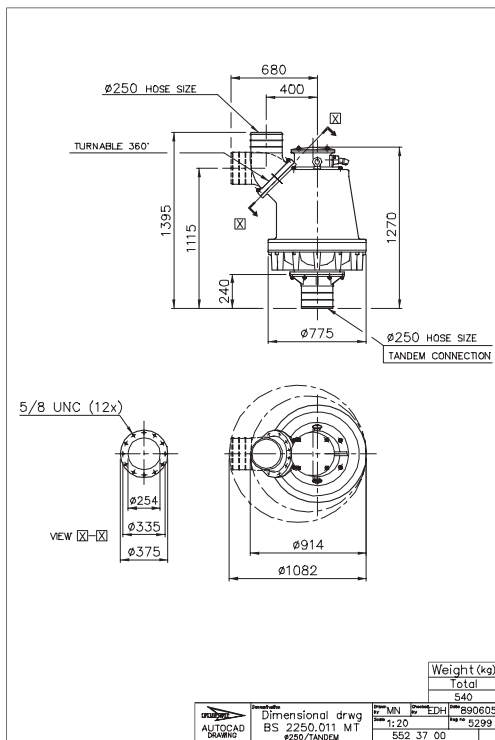
## MT, установка S



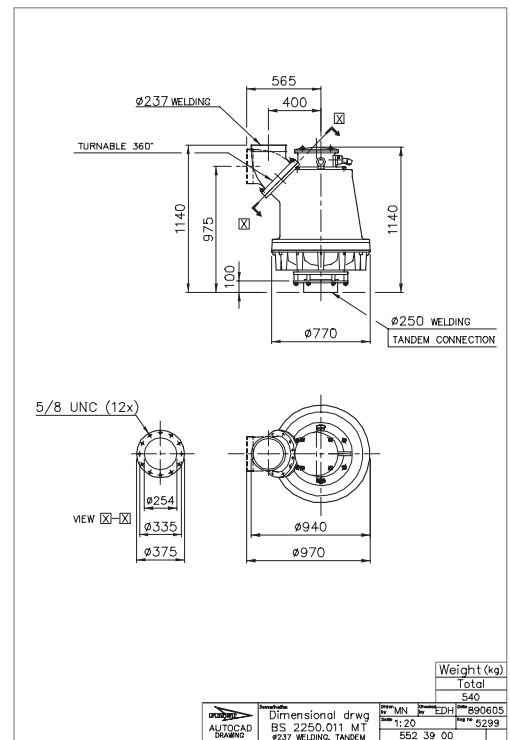
## MT, установка S

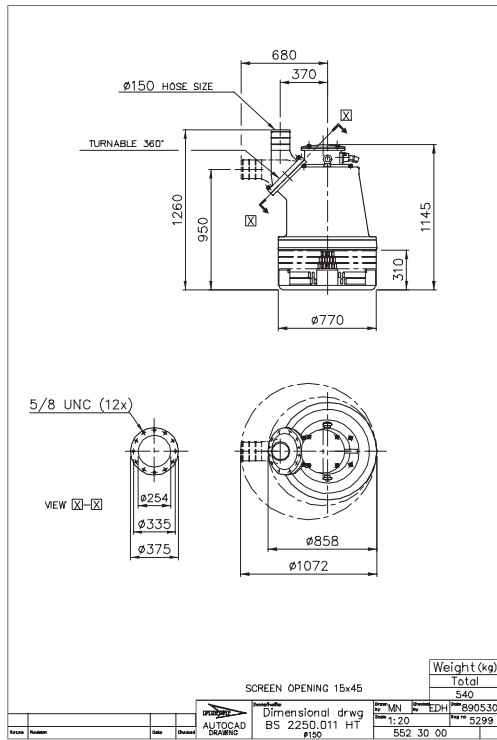
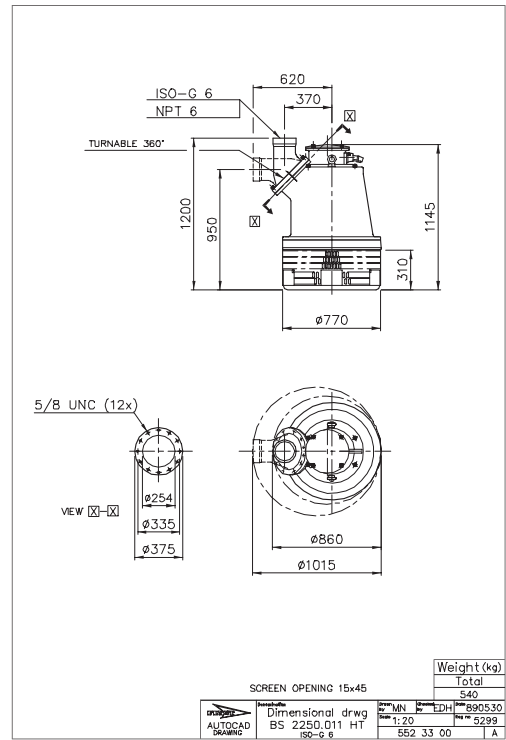
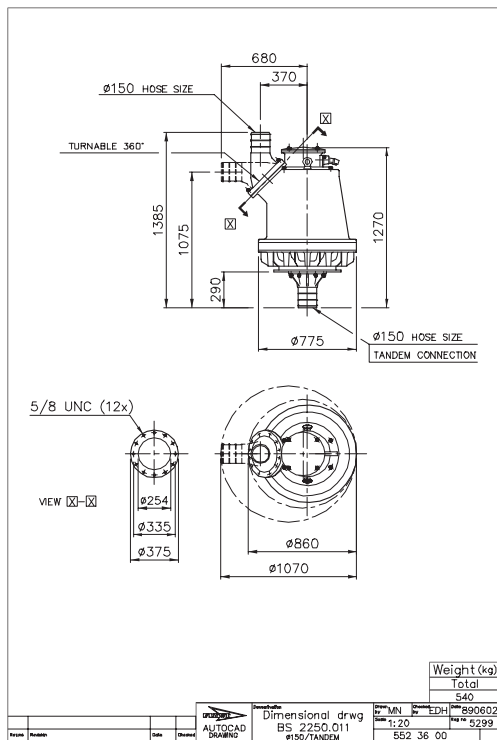


## MT, установка S



## MT, установка S



**HT, установка S**

**HT, установка S**

**HT, установка S**

**HT, установка S**
