

Техническая спецификация

Дренажный насос BS 2670, 50 Гц





BS 2670

Изделие

Погружной насос для осушения строительных площадок, откачивания воды в зонах затопления и другого аналогичного применения.

Обозначение

Код изделия 2670.180
Установка S
Параметры рабочего колеса МТ, НТ

Технические данные

Температура жидкости макс. +40 °C
Глубина погружения макс. 20 м
Плотность жидкости макс. 1100 кг/м³
Проходное сечение ячеек фильтра 20 мм x 10 мм
Водородный показатель перекачиваемой жидкости рН 5-8

Параметры электродвигателя

Частота 50 Гц
Класс изоляции Н(+180°С)
Изменение напряжения макс. ± 5%
- в непрерывном режиме макс. ± 10%
- в повторно-кратковременном макс. 2%
- между фазами макс. 30
Количество пусков в час

Кабель

SUBCAB®

4G2.5+2x1.5 мм²
4G4 мм²
4G4+2x1.5 мм²
4G6+2x1.5 мм²
4G10 мм²
4G10+2x1.5 мм²
4G16 мм²
4G16+2x1.5 мм²
7G4+2x1.5 мм²
7G6+2x1.5 мм²

Контрольно-измерительные приборы

Температура размыкания термического контакта +140°C

Материал

Рабочее колесо Высоко-хромистый легированный белый чугун
Изнашивающиеся части Нитриловый каучук, Высоко-хромистый чугун
Корпус статора Чугун
Сетчатый фильтр Нержавеющая сталь
Вал Нержавеющая сталь
Уплотнительные кольца Нитриловый каучук

Механические торцевые уплотнения

Вариант	Внутреннее уплотнение	Внешнее уплотнение
1	Коррозионностойкий цементированный карбид/ Коррозионностойкий цементированный карбид	Коррозионностойкий цементированный карбид / Коррозионностойкий цементированный карбид

Отделка поверхности

Верхняя часть насоса окрашена серой краской

Вес

См. типоразмерные чертежи

Дополнительные возможности

Исполнение для горячей жидкости
Пускатели
Быстроразъемная муфта
Цинковые аноды

Аксессуары и принадлежности

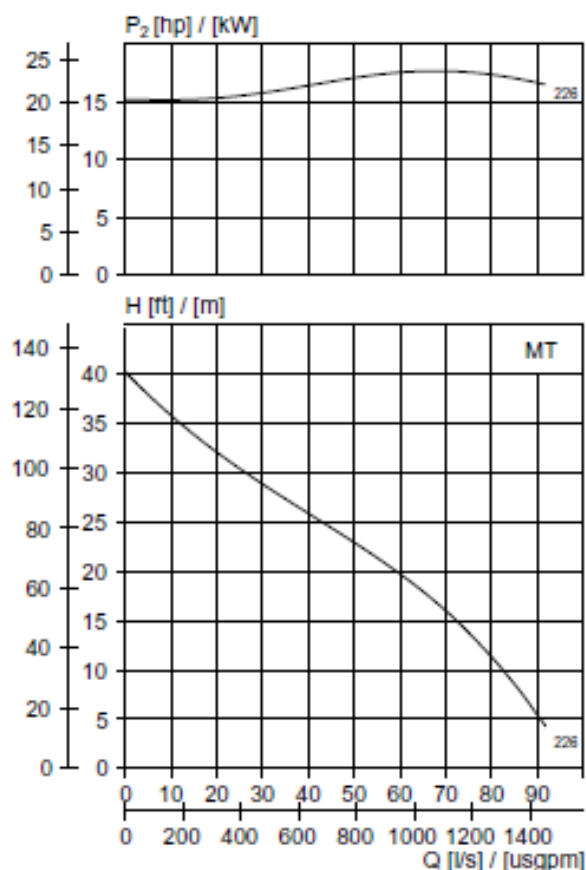
Адаптеры, соединения для шлангов и другие механические приспособления.
Электроприборы, такие как контроллер насоса, панель управления, контрольные реле, кабели
Дополнительную информацию вы найдете в отдельных проспектах на www.flygt.com

MT – рабочие характеристики двигателя и кривые рабочих характеристик

2670.180

№ характеристики/рабочего колеса	Номинальная мощность (кВт)	Номинальный ток, А	Пусковой ток, А	Коэффициент мощности	Возможность взрывозащищенного исполнения
220 В, 50 Гц, 3 ~, 2890 об/мин					
226	18 (24,5)	58	355	0,90	Нет
230 В, 50 Гц, 3 ~, 2890 об/мин					
226	18 (24,5)	56	370	0,90	Нет
380 В, 50 Гц, 3 ~, 2890 об/мин					
226	18 (24,5)	34	239	0,90	Нет
400 В, 50 Гц, 3 ~, 2890 об/мин					
226	18 (24,5)	32	213	0,90	Нет
415 В, 50 Гц, 3 ~, 2890 об/мин					
226	18 (24,5)	32	222	0,90	Нет
500 В, 50 Гц, 3 ~, 2890 об/мин					
226	18 (24,5)	26	187	0,90	Нет
550 В, 50 Гц, 3 ~, 2890 об/мин					
226	18 (24,5)	24	162	0,90	Нет
660 В, 50 Гц, 3 ~, 2890 об/мин					
226	18 (24,5)	20	138	0,90	Нет
690 В, 50 Гц, 3 ~, 2890 об/мин					
226	18 (24,5)	19	123	0,90	Нет
1000 В, 50 Гц, 3 ~, 2890 об/мин					
226	18 (24,5)	14	99	0,90	Нет

Пусковой ток при подключении Y/D составляет приблизительно 1/3 от пускового тока при подключении D

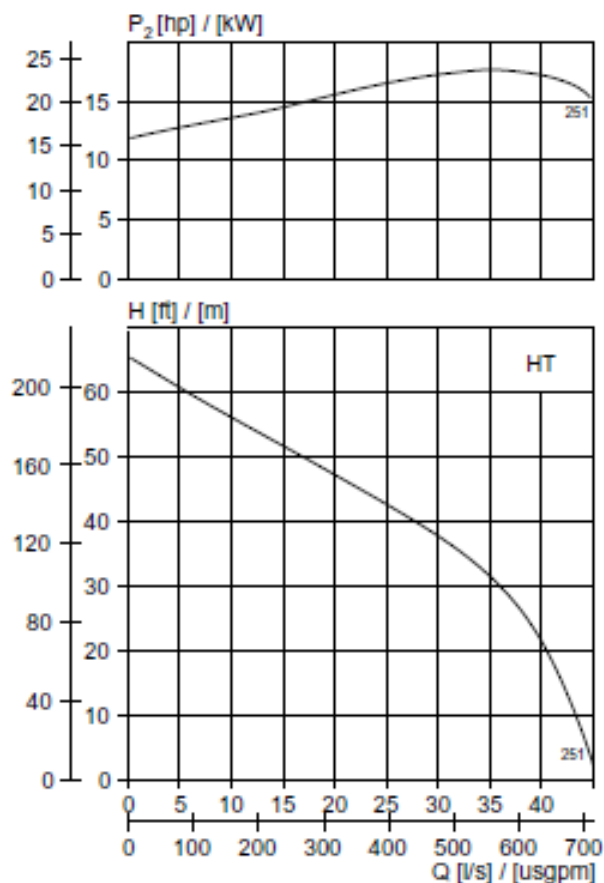


НТ – рабочие характеристики двигателя и кривые рабочих характеристик

2670.180

№ характеристики/рабочего колеса	Номинальная мощность (кВт)	Номинальный ток, А	Пусковой ток, А	Коэффициент мощности	Возможность взрывозащитного исполнения
220 В, 50 Гц, 3 ~, 2890 об/мин					
251	18 (24,5)	58	355	0,90	Нет
230 В, 50 Гц, 3 ~, 2890 об/мин					
251	18 (24,5)	56	370	0,90	Нет
380 В, 50 Гц, 3 ~, 2890 об/мин					
251	18 (24,5)	34	239	0,90	Нет
400 В, 50 Гц, 3 ~, 2890 об/мин					
251	18 (24,5)	32	213	0,90	Нет
415 В, 50 Гц, 3 ~, 2890 об/мин					
251	18 (24,5)	32	222	0,90	Нет
500 В, 50 Гц, 3 ~, 2890 об/мин					
251	18 (24,5)	26	187	0,90	Нет
550 В, 50 Гц, 3 ~, 2890 об/мин					
251	18 (24,5)	24	162	0,90	Нет
660 В, 50 Гц, 3 ~, 2890 об/мин					
251	18 (24,5)	20	138	0,90	Нет
690 В, 50 Гц, 3 ~, 2890 об/мин					
251	18 (24,5)	19	123	0,90	Нет
1000 В, 50 Гц, 3 ~, 2890 об/мин					
251	18 (24,5)	14	99	0,90	Нет

Пусковой ток при подключении Y/D составляет приблизительно 1/3 от пускового тока при подключении D

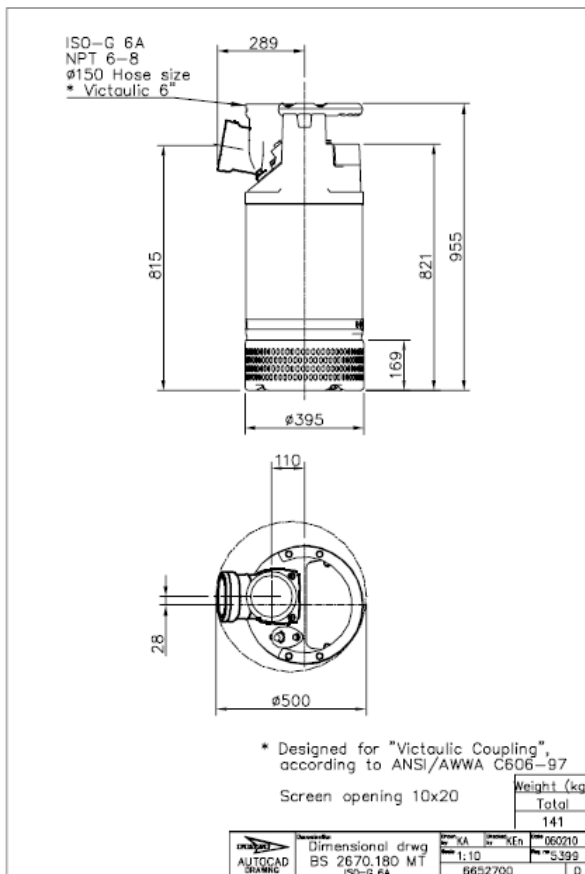


Размерный чертеж

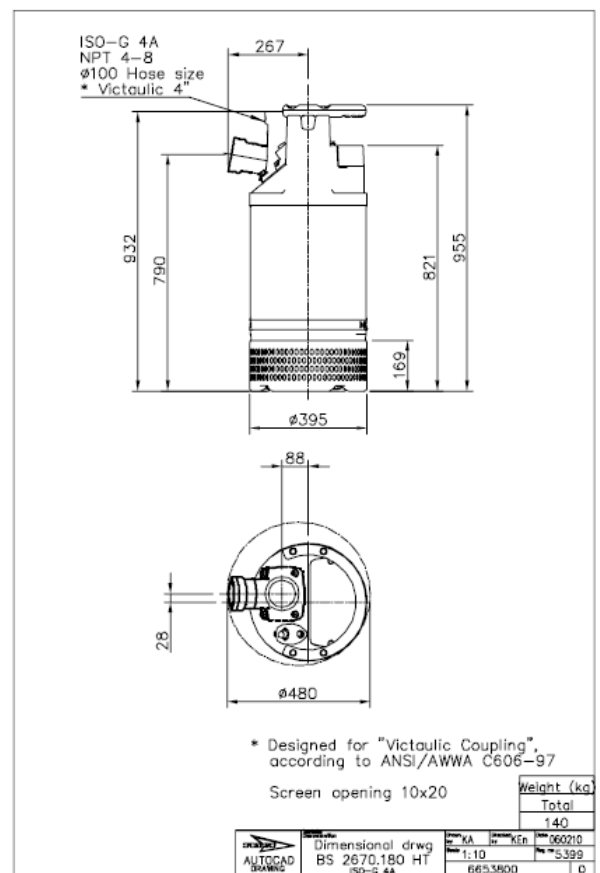
Все чертежи имеются в виде документов Acrobat (.pdf) и чертежей AutoCad (.dwg). Загрузите чертежи с www.flygt.com или обратитесь за дополнительной информацией к Вашему представителю компании ITT Flygt.

Все размеры указаны в мм.

MT, S-установка



HT, S-установка





BS2670
