



Технические данные

Погружной насос С 3045, 50 Hz



Flygt



ITT Industries



C 3045

Изделие

Погружной насос для перекачивания сточных вод и отстоя. Может также использоваться для перекачивания грунтовых вод и других жидкостей, содержащих твёрдые частицы.

Обозначение

Код изделия	3045.180
Установка	F, H, P, S
Технические данные рабочего колеса	HT

Параметры процесса

Температура жидкости	макс. +40 °C
Глубина погружения	макс. 20 м
Водородный показатель перекачиваемой жидкости:	pH 5,5 - 14
Плотность жидкости	макс. 1100 кг/м ³

Параметры электродвигателя

Частота	50 Гц
Класс изоляции	F (+155 °C)
Изменение напряжения	
- в непрерывном режиме	макс. ± 5%
- в повторно-кратковременном режиме	макс. ± 10%
Неуравновешенность напряжений между фазами	макс. 2%
Кол-во запусков в час	макс. 15

Кабель

Прямой пуск от сети

SUBCAB®	4G2,5 мм ²
	4G2,5+2x1,5 мм ²

Пуск переключением со звезды на треугольник

SUBCAB® 7G2,5 мм²

Материал

Рабочее колесо	полиамид
Корпус насоса	чугун
Корпус статора	чугун
Вал	нержавеющая сталь
Уплотнительные кольца	нитриловый каучук

Механические торцевые уплотнения

Вариант	Внутреннее уплотнение	Внешнее уплотнение
1	Графит/Оксид алюминия	Карбид кремния/Карбид кремния

Отделка поверхности

Все отлитые детали покрыты грунтовкой. Для поверхностной отделки используется смоляной лак.

Вес

См. размерный чертёж

Дополнительные возможности

3045.090 Взрывозащищённое исполнение
 Исполнение для горячей жидкости по запросу
 Другие кабели
 Цинковые аноды

Принадлежности

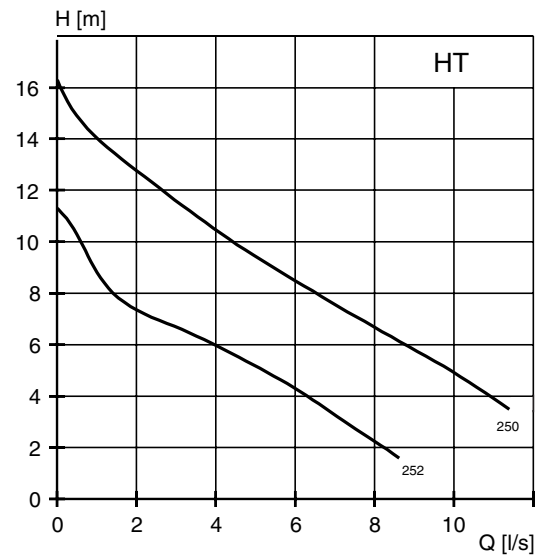
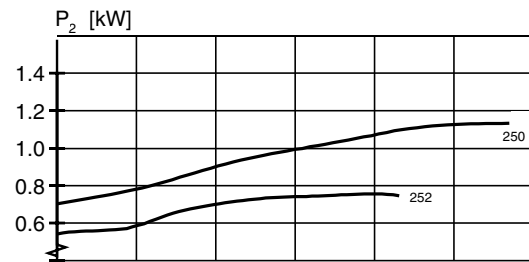
Нагнетательные патрубки, адаптеры, соединения для шлангов и другие механические принадлежности.

Электроприборы, такие как контроллер насоса, панель управления, пускатели, контрольные реле, кабели.

Дополнительную информацию Вы найдёте в отдельных проспектах на www.flygt.com.

НТ - Рабочая характеристика двигателя

№ характеристики/рабочего колеса	Номинальная мощность, кВт	Номинальный ток, А	Пусковой ток, А	Коэффициент мощности, cos φ	Диаметр рабочего колеса, мм	Возможно взрывозащищённое исполнение	Установка				
							F	H	P	S	
400 В, 50 Гц, 3 ~, 2870 об./мин.											
252	0,8	2,0	14,0	0,74	44		•	•	•	•	
400 В, 50 Гц, 3 ~, 2790 об./мин.											
250	1,2	2,6	14,0	0,84	44	•	•	•	•	•	
252	1,2	2,6	14,0	0,84	45	•	•	•	•	•	
230 В, 50 Гц, 1 ~, 2750 об./мин.											
252	0,75	4,2	15,0	0,99	44		•	•	•	•	

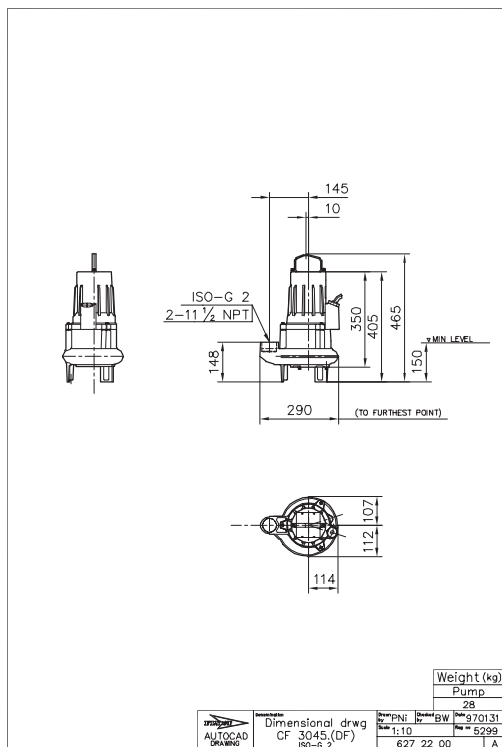


Размерный чертёж

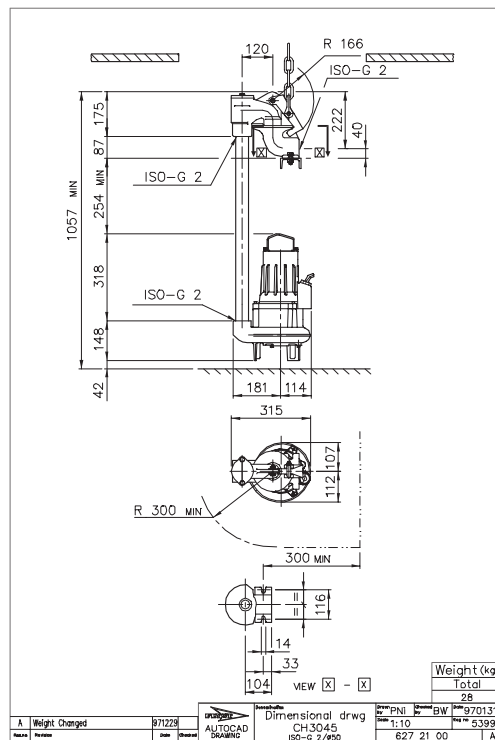
Все чертежи имеются в виде документов Acrobat (.pdf) и чертежей AutoCad (.dwg). Загрузите чертежи с www.flygt.com или обратитесь за дополнительной информацией к Вашему представителю компании "ИТТ Flygt".

Все размеры приведены в мм.

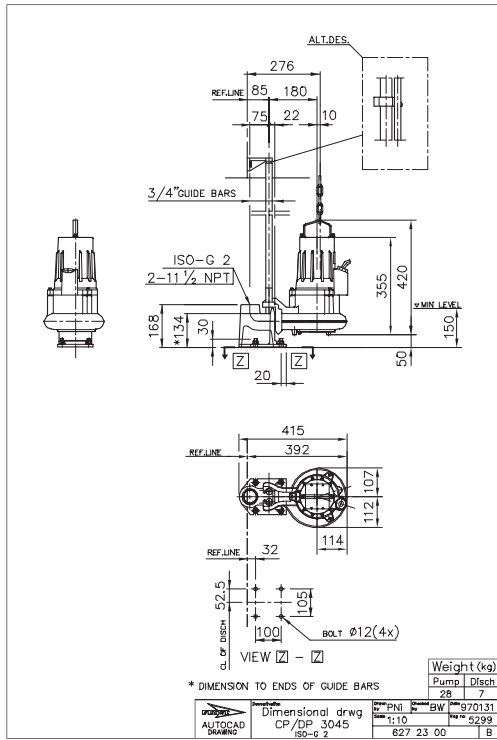
НТ, установка F



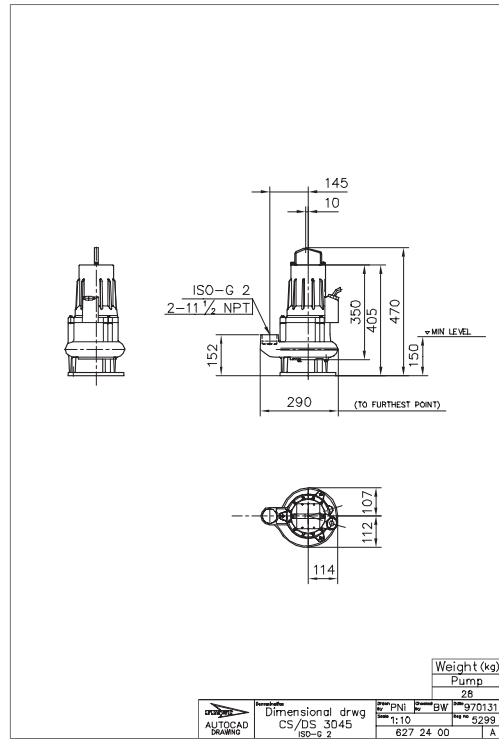
НТ, установка H



HT, установка P



HT, установка S





www.flygt.com