



ITT

Water & Wastewater

Технические характеристики

Flygt C 3068, 50 Гц



Engineered for life



С 3068

Изделие

Погружной насос для перекачивания чистой воды, поверхностной воды и сточной воды, содержащей твердые частицы или волокна.

Наименование

Код изделия	3068.180
Установка	F, P, S
Характеристики рабочего колеса	HT

Технологические данные

Температура жидкости	макс. +40 °С
Глубина погружения	макс. 20 м
pH перекачиваемой жидкости	pH 5,5–14
Плотность жидкости	макс. 1100 кг/м ³
Сквозное отверстие рабочего колеса	см. таблицу номинальных характеристик двигателя

Технические данные двигателя

Частота	50 Гц
Класс изоляции	F (+155 °С)
Колебания напряжения	
- непрерывная работа	макс. ±5%
- периодическая работа	макс. ±10%
Отклонение напряжения между фазами	макс. 2%
Число запусков/часов	макс. 15

Кабель

Прямой пуск от сети

SUBCAB®	4G1,5 мм ²
	4G2,5 мм ²
	4G1,5+2x1,5 мм ²

4G2,5+2x1,5 мм²

SI-SL-BIHFSIH-J

4x2,5 мм²

Пуск переключением «звезда»/«треугольник»

SUBCAB® 7G2,5 мм²

SUBCAB® AWG 14AWG/7

Контрольно-измерительное оборудование

Температура размыкания термодатчиков 125 °С

Материал

Рабочее колесо	Чугун
Корпус насоса	Чугун
Корпус статора	Чугун
Вал	Магнитная нержавеющая сталь
Уплотнительные кольца	Фторкаучук

Механические торцевые уплотнения

Альтернатива	Внутреннее уплотнение	Наружное уплотнение
1	Коррозионностойкий твердый сплав/ Коррозионностойкий твердый сплав	Коррозионностойкий твердый сплав/ Коррозионностойкий твердый сплав
2	Коррозионностойкий твердый сплав/ Коррозионностойкий твердый сплав	Карбид кремния/Карбид кремния
3	Углерод/Оксид алюминия	Коррозионностойкий твердый сплав/ Коррозионностойкий твердый сплав
4	Углерод/Оксид алюминия	Карбид кремния/Карбид кремния
5	Углерод/Оксид алюминия	Коррозионностойкий твердый сплав/ Оксид алюминия

Обработка поверхности

Все литые части покрыты грунтовкой. Отделочное покрытие представляет собой двухслойную краску эпоксидного типа с высоким содержанием твердых частиц.

Вес

См. габаритный чертеж.

Опция

3068.090	Взрывобезопасная конструкция
Модели, предназначенные для работы с теплыми жидкостями, предоставляются по запросу	
Датчик течи в корпусе статора	FLS
Обработка поверхности	Эпоксидное покрытие
Другие кабели	
Цинковые аноды	

Принадлежности

Напорные патрубки, адаптеры, соединения для шлангов и другие механические принадлежности.

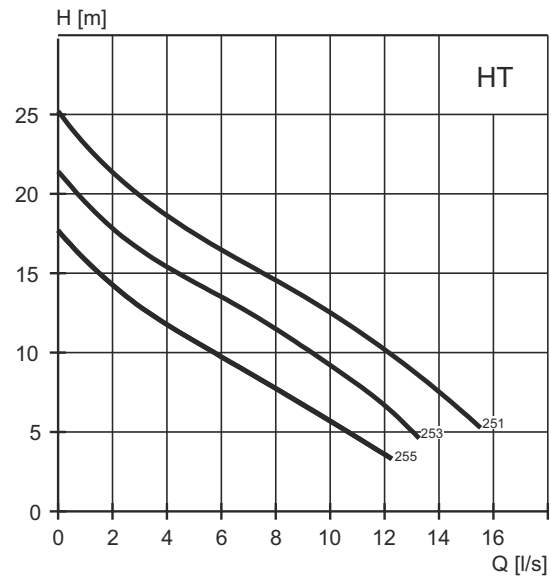
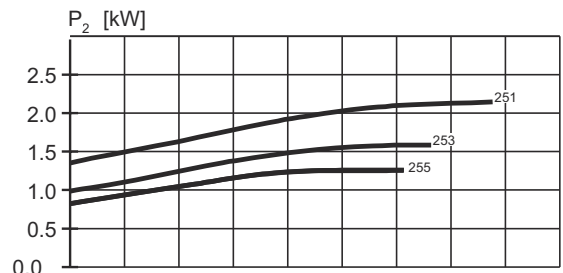
Электрические принадлежности, такие как контроллер насоса, панели управления, стартеры, сигнальные реле, кабели.

Для получения дополнительной информации см. отдельный буклет или посетите веб-сайт www.ittwww.com.

НТ - Номинальные характеристики двигателя и кривая производительности

Номер характеристики/ номер рабочего колеса	Номинальная мощность, кВт (лс)	Номинальный ток, А	Пусковой ток, А	Коэффициент мощности cos φ	Сквозное отверстие рабочего колеса, мм	Имеется взрывобезо- пасная модель	Установка		
							F	P	S
400 В, 50 Гц, 3 ~, 2760 об./мин.									
253	1,7 (2,3)	3,0	17,0	0,87	34	•	•	•	
255	1,7 (2,3)	3,0	17,0	0,87	34	•	•	•	
230 В, 50 Гц, 3 ~, 2750 об./мин.									
251	2,4 (3,2)	5,0	24,0	0,87	34	•	•	•	
230 В, 50 Гц, 1 ~, 2785 об./мин.									
253	1,5 (2,0)	8,0	28,0	0,99	34		•	•	•
255	1,5 (2,0)	8,0	28,0	0,99	34		•	•	•

Пусковой ток «звезда»/«треугольник» составляет приблизительно 1/3 пускового тока «треугольник».

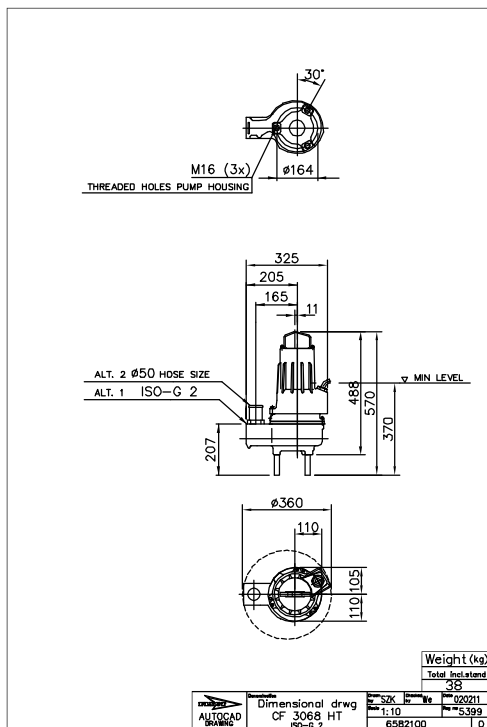


Габаритный чертеж

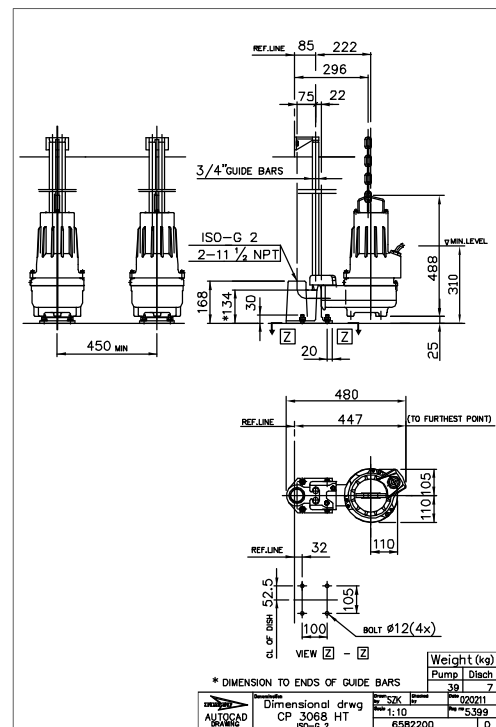
Все чертежи доступны в формате документов Acrobat (.pdf) и чертежей AutoCad (.dwg). Загрузите чертежи с сайта www.ittwww.com или обратитесь к представителю ИТТ для получения дополнительной информации.

Все размеры указаны в мм.

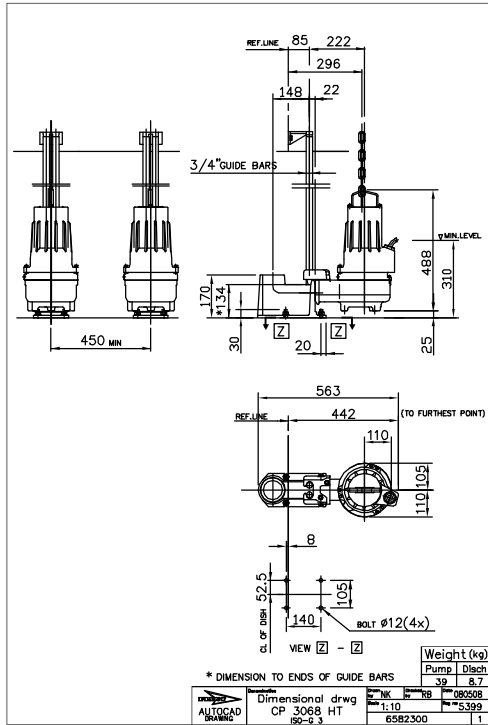
HT, F-установка



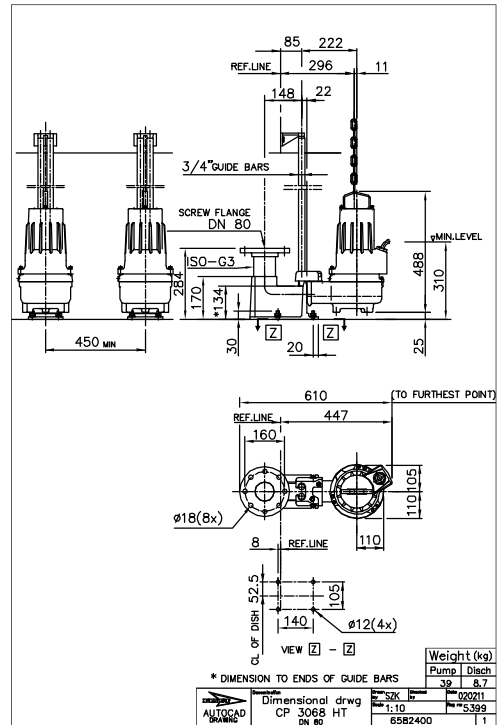
HT, P-установка



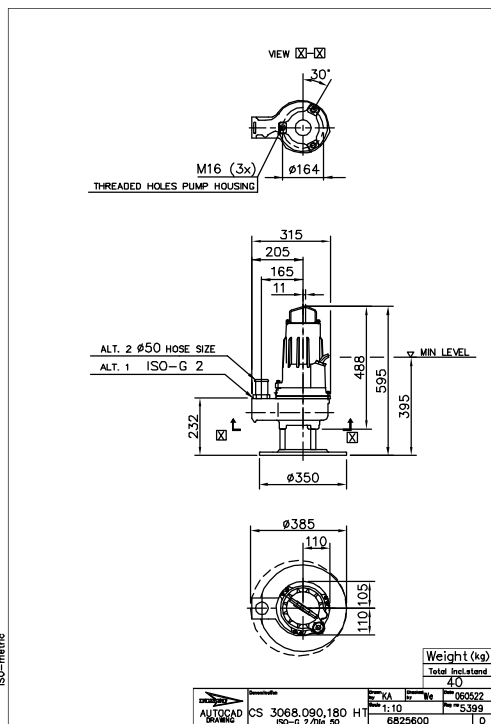
HT, P-установка



HT, P-установка



HT, S-установка





Что может сделать для вас компания ITT Water & Wastewater?

Компания ITT Water & Wastewater, мировой лидер в сфере транспортировки и обработки сточной воды, предлагает комплексные решения по очистке сточных вод. Мы предоставляем полный ассортимент насосов для прокачки обычной и сточной воды, дренажные насосы, оборудование для мониторинга и управления, блоки для первичной и вторичной биологической очистки, изделия для фильтрации и дезинфекции, а также соответствующие услуги. Компания ITT Water & Wastewater, штаб-квартира которой находится в Швеции, представлена в 140 странах мира. Она имеет собственные заводы в Европе, Китае, Северной и Южной Америке. Компания полностью принадлежит корпорации ITT Corporation of White Plains, New York – поставщику передовых технологических товаров и услуг.



Посетите наш веб-сайт для доступа к последней версии настоящего документа и получения дополнительной информации.

<http://webservices.ittwww.com/tpi/>

ITT Water & Wastewater AB
SE-174 87 Sundbyberg
Швеция

Адрес для посетителей:
Gesällvägen 33
Sundbyberg
Швеция

Тел.: +46 8 475 60 00
Факс: +46 8 475 69 00

© ITT Water & Wastewater AB. Оригинальная инструкция предоставляется на английском языке.

Все инструкции на других языках являются переводом оригинальной инструкции.

895642_2.0_ru.RU_2010-09_TS.C3068.090/.180.50Hz