

# Технические данные

Погружной насос С 3126, 50 Hz



Flygt





# C 3126

## Изделие

Погружной насос для перекачивания сточных вод и отстоя.

## Обозначение

Код изделия 3126.280  
 Установка P, S, T, Z  
 Параметры рабочего колеса MT, NT

## Параметры процесса

Температура жидкости макс. +40 °C  
 Глубина погружения макс. 20 м  
 Водородный показатель перекачиваемой жидкости рН 3 -14  
 Плотность жидкости макс. 1100 кг/м<sup>3</sup>  
 Диаметр рабочего колеса см. таблицу технических данных двигателя

## Параметры электродвигателя

Частота 50 Гц  
 Класс изоляции Н (+180 °C)  
 Изменение напряжения  
 - в непрерывном режиме макс. ± 5%  
 - в повторно-кратковременном режиме макс. ± 10%  
 Неуравновешенность напряжений между фазами макс. 2%  
 Кол-во запусков в час макс. 15

## Кабель

### Прямой пуск от сети

SUBCAB® 4G2,5+2x1,5 мм<sup>2</sup>

### Пуск переключением со звезды на треугольник

SUBCAB® 7G2,5 мм<sup>2</sup>  
 7G2,5+2x1,5 мм<sup>2</sup>  
 7G4+2x1,5 мм<sup>2</sup>

## Контрольно-измерительные приборы

Температура размыкания термического контакта 125 °C

## Материал

Рабочее колесо нержавеющая сталь  
 Корпус насоса нержавеющая сталь  
 Корпус статора нержавеющая сталь  
 Вал нержавеющая сталь  
 Уплотнительные кольца фторированная резина

## Механические торцевые уплотнения

Вариант	Внутреннее уплотнение	Внешнее уплотнение
1	Коррозионностойкий карбид вольфрама/ Коррозионностойкий карбид вольфрама	Карбид кремния/ Карбид кремния

## Отделка поверхности

Без отделки.

## Вес

См. размерный чертёж.

## Дополнительные возможности

3126.290 Взрывозащищённое исполнение  
 Исполнение для горячей жидкости по запросу  
 Датчик утечки в корпусе статора FLS  
 Датчик утечки в масляной рубашке CLS  
 Другие кабели

## Принадлежности

Нагнетательные патрубки, адаптеры, соединения для шлангов и другие механические принадлежности.

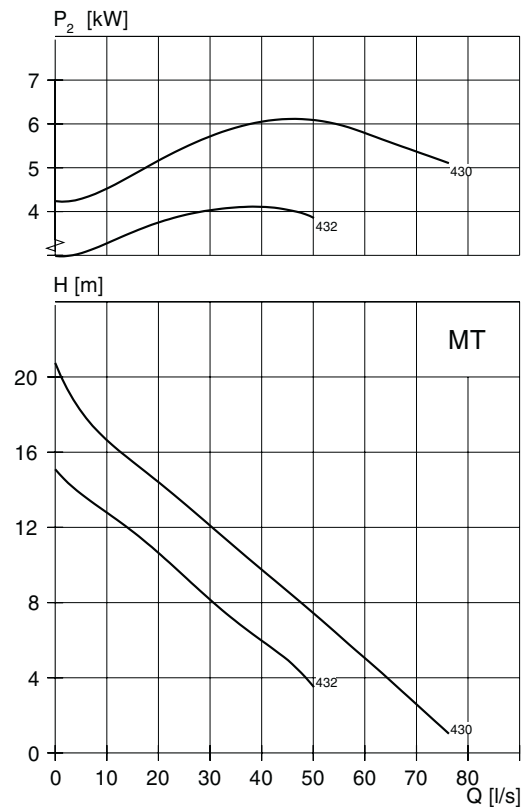
Электроприборы, такие как контроллер насоса, панель управления, пускатели, контрольные реле, кабели.

Дополнительную информацию Вы найдёте в отдельных проспектах на [www.flygt.com](http://www.flygt.com).

## MT - Рабочая характеристика двигателя

№ характеристики/рабочего колеса	Номинальная мощность, кВт	Номинальный ток, А	Пусковой ток, А	Кэффициент мощности, cos φ	Диаметр рабочего колеса, мм	Возможно взрывозащищённое исполнение	Установка				
							P	S	T	Z	
<b>400 В, 50 Гц, 3 ~, 1435 об./мин.</b>											
432	5,3	11	56	0,87	87	•	•	•	•	•	
<b>400 В, 50 Гц, 3 ~, 1440 об./мин.</b>											
430	6,7	14	77	0,86	100	•	•	•	•	•	
432	6,7	14	77	0,86	87	•	•	•	•	•	

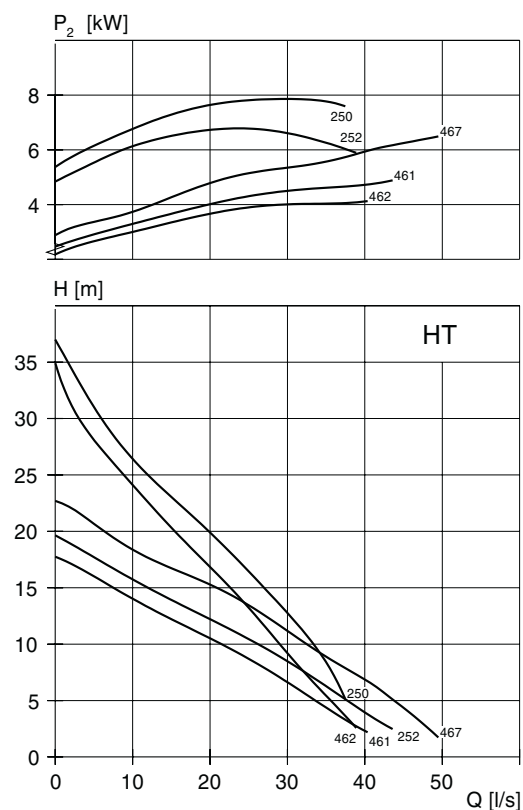
Пусковой ток при переключении со звезды на треугольник равен приблизительно 1/3 значения пускового тока при прямом включении от сети.



## HT - Рабочая характеристика двигателя

№ характеристики/рабочего колеса	Номинальная мощность, кВт	Номинальный ток, А	Пусковой ток, А	Кэффициент мощности, cos φ	Диаметр рабочего колеса, мм	Возможно взрывозащищённое исполнение	Установка				
							P	S	T	Z	
<b>400 В, 50 Гц, 3 ~, 1435 об./мин.</b>											
461	5,3	11	56	0,87	76	•	•	•	•	•	
462	5,3	11	56	0,87	76	•	•	•	•	•	
<b>400 В, 50 Гц, 3 ~, 1440 об./мин.</b>											
461	6,7	14	77	0,86	76	•	•	•	•	•	
462	6,7	14	77	0,86	76	•	•	•	•	•	
467	6,7	14	77	0,86	76	•	•	•	•	•	
<b>400 В, 50 Гц, 3 ~, 2890 об./мин.</b>											
250	8,0	15	114	0,92	58	•	•	•	•	•	
252	8,0	15	114	0,92	58	•	•	•	•	•	

Пусковой ток при переключении со звезды на треугольник равен приблизительно 1/3 значения пускового тока при прямом включении от сети.

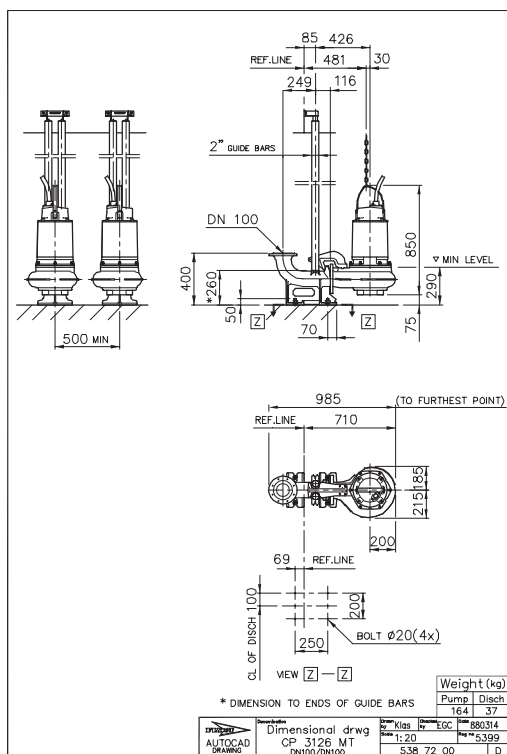


## Размерный чертёж

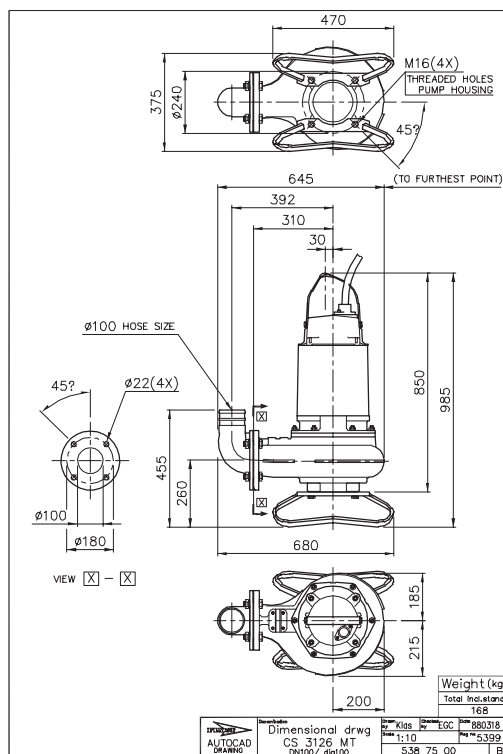
Все чертежи имеются в виде документов Acrobat (.pdf) и чертежей в формате AutoCad (.dwg). Вы можете загрузить чертежи с сайта [www.flygt.com](http://www.flygt.com) или обратиться за дополнительной информацией к Вашему представителю компании ITT Flygt.

Все размеры приведены в мм.

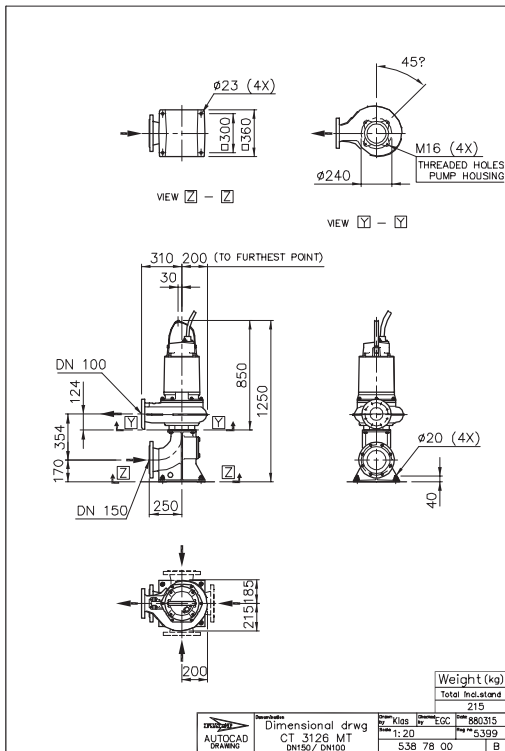
### MT, установка P



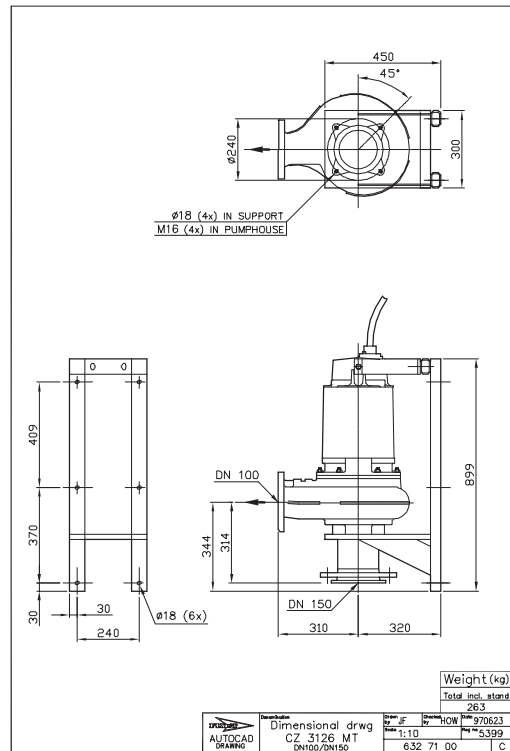
### MT, установка S



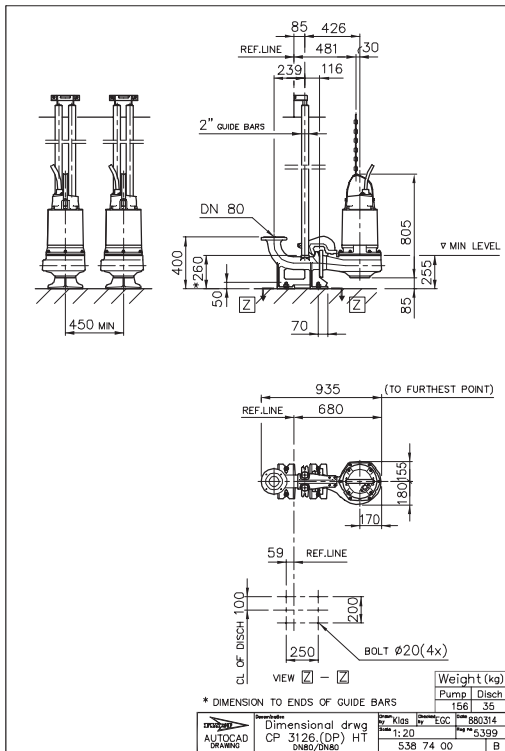
MT, установка T



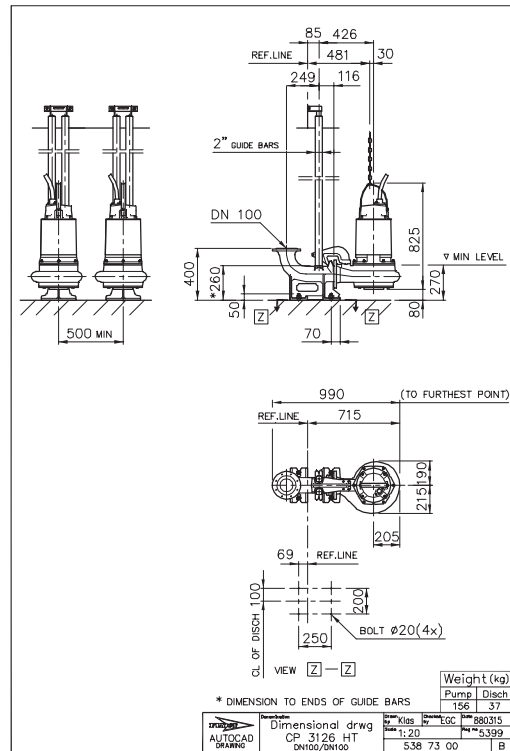
MT, установка Z



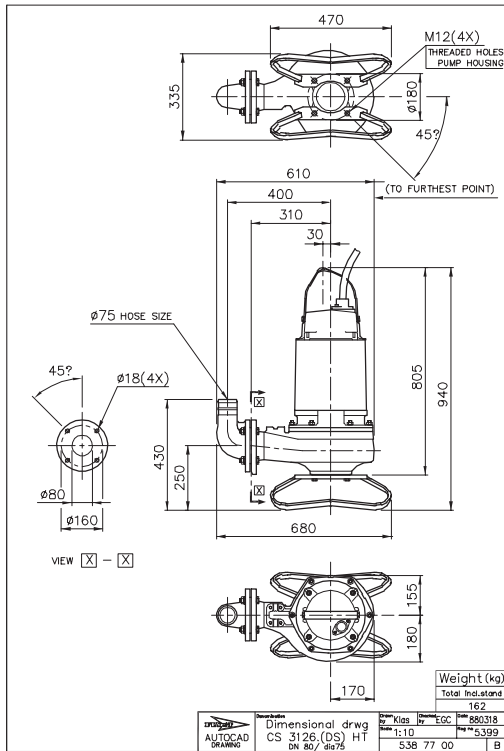
HT, установка P



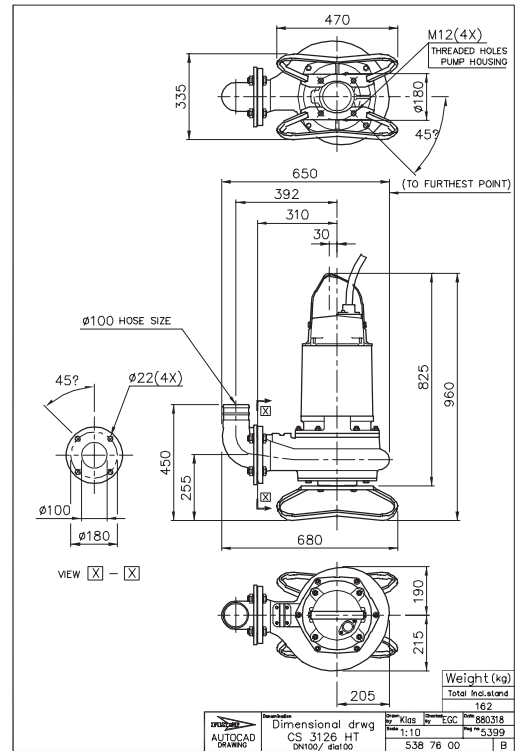
HT, установка P



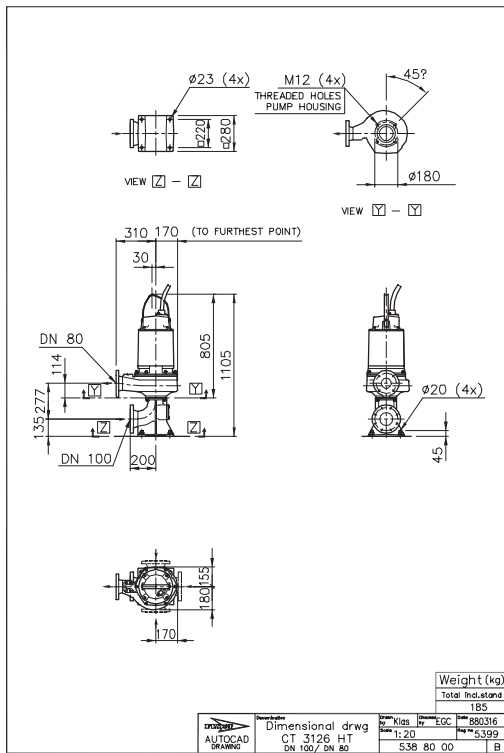
HT, установка S



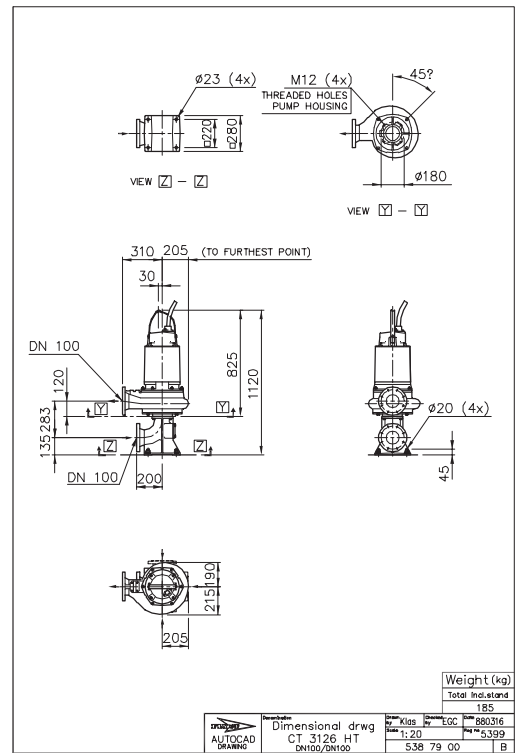
HT, установка S



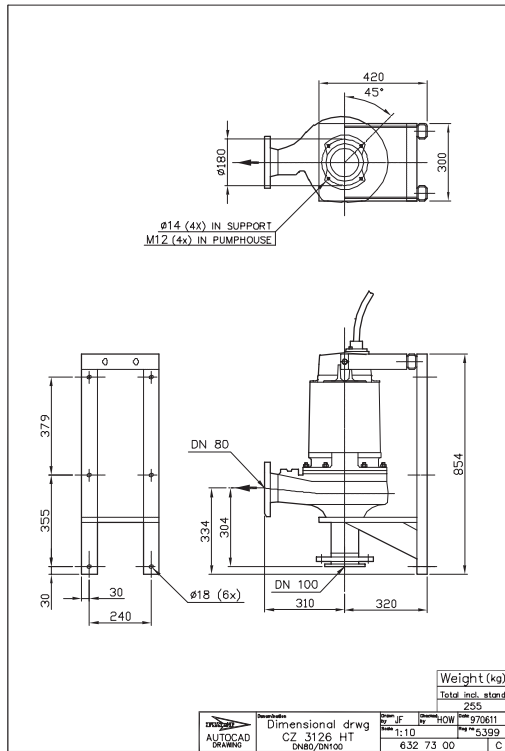
HT, установка T



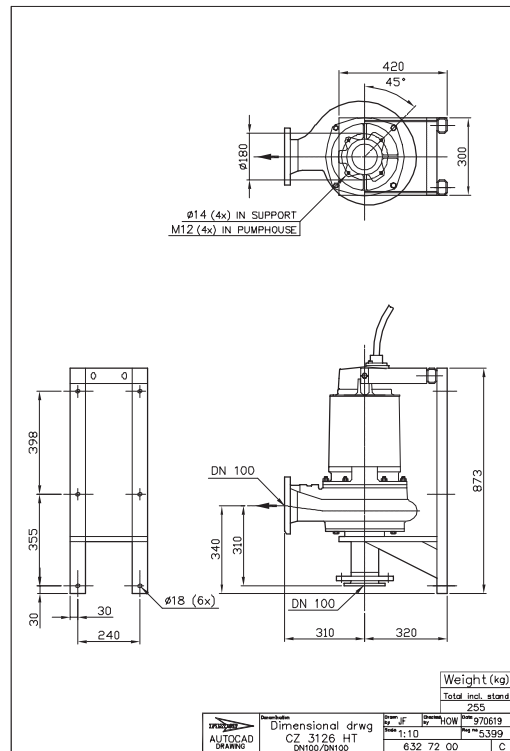
HT, установка T



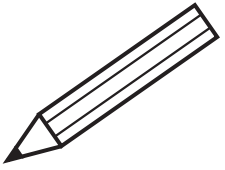
HT, установка Z



HT, установка Z

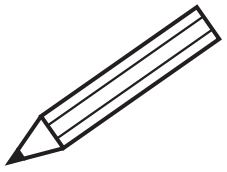






---

A series of horizontal dashed lines for handwriting practice, starting below the pencil illustration and extending across the width of the page.



---

A series of horizontal dashed lines for handwriting practice, starting below the pencil illustration and extending to the bottom of the page.





[www.flygt.com](http://www.flygt.com)