

Технические данные

Погружной насос L 3127, 50 Hz





L 3127

Изделие

Погружной насос для перекачивания чистых, поверхностных или сточных вод, содержащих неволокнистые твёрдые частицы.

Обозначение

Код изделия	3127.181
Установка	L
Параметры рабочего колеса	LT

Параметры процесса

Температура жидкости	макс. +40 °С
Глубина погружения	макс. 20 м
Водородный показатель перекачиваемой жидкости: pH	5,5 - 14
Плотность жидкости	макс. 1100 кг/м ³
Диаметр рабочего колеса	см. таблицу технических данных двигателя

Параметры электродвигателя

Частота	50 Гц
Класс изоляции	H (+180 °С)
Изменение напряжения	
- в непрерывном режиме	макс. ± 5%
- в повторно-кратковременном режиме	макс. ± 10%
Неуравновешенность напряжений между фазами	макс. 2%
Кол-во запусков в час	макс. 30

Кабель

Прямой пуск от сети

SUBCAB®	4G2,5 мм ²
	4G2,5+2x1,5 мм ²
	4G4 мм ²
	4G4+2x1,5 мм ²

Пуск переключением со звезды на треугольник

SUBCAB®	7G2,5 мм ²
	7G2,5+2x1,5 мм ²
	7G4 мм ²
	7G4+2x1,5 мм ²

Контрольно-измерительные приборы

Температура размыкания термического контакта	125° С
--	--------

Материал

Рабочее колесо	- чугун
Диффузор	- чугун
Корпус статора	- чугун
Вал	- нержавеющая сталь
Уплотнительные кольца	- нитриловый каучук

Механические торцевые уплотнения

Вариант	Внутреннее уплотнение	Внешнее уплотнение
1	Графит/Оксид алюминия	Коррозионностойкий карбид вольфрама/ Коррозионностойкий карбид вольфрама
2	Коррозионностойкий карбид вольфрама/ Коррозионностойкий карбид вольфрама	Коррозионностойкий карбид вольфрама/ Коррозионностойкий карбид вольфрама
3	Коррозионностойкий карбид вольфрама/ Коррозионностойкий карбид вольфрама	Карбид кремния/ Карбид кремния

Отделка поверхности

Все литые детали загрунтованы водорастворимой грунтовкой. Отделочное покрытие выполнено двухкомпонентной краской с высоким содержанием твёрдых веществ.

Вес

См. размерный чертёж.

Дополнительные возможности

3127.090	Взрывозащищённое исполнение
	Исполнение для горячей жидкости по запросу
Датчик течи в корпусе статора	FLS
Датчик течи в масляной камере	CLS
Другие кабели	
Отделка поверхности	- эпоксидное покрытие
Цинковые аноды	

Аксессуары

Электроприборы, такие как контроллер насоса, панель управления, пускатели, контрольные реле.

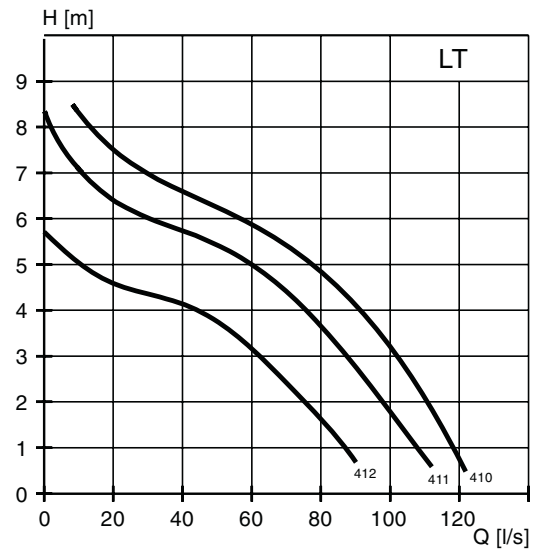
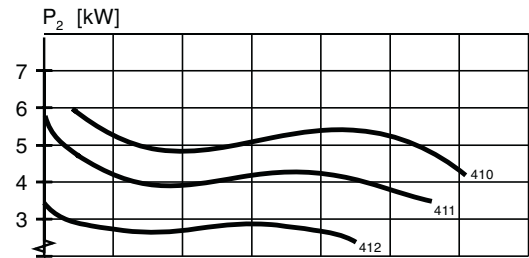
Дополнительную информацию Вы найдёте в отдельных проспектах на www.flygt.com.

LT - Рабочие характеристики двигателя

Рабочее колесо L

№ характеристики/рабочего колеса	Номинальная мощность, кВт	Номинальный ток, А	Пусковой ток, А	Кэффициент мощности, cos φ	Диаметр рабочего колеса, мм	Возможно взрывозащищённое исполнение
400 В, 50 Гц, 3 ~, 1445 об./мин.						
411	4,7	9,6	56	0,86	76	•
412	4,7	9,6	56	0,86	76	•
400 В, 50 Гц, 3 ~, 1450 об./мин.						
410	5,9	12	77	0,84	76	•
411	5,9	12	77	0,84	76	•
412	5,9	12	77	0,84	76	•

Пусковой ток при переключении со звезды на треугольник равен приблизительно 1/3 значения пускового тока при прямом включении от сети.



LT - Рабочие характеристики двигателя

Рабочее колесо NL

№ характеристики/рабочего колеса	Номинальная мощность, кВт	Номинальный ток, А	Пусковой ток, А	Коэффициент мощности, cos φ	Диаметр рабочего колеса, мм	Возможно взрывозащищённое исполнение
400 В, 50 Гц, 3 ~, 1445 об./мин.						
421	4,7	9,6	56	0,86	45	•
422	4,7	9,6	56	0,86	45	•
400 В, 50 Гц, 3 ~, 1450 об./мин.						
420	5,9	12	77	0,84	45	•
421	5,9	12	77	0,84	45	•
422	5,9	12	77	0,84	45	•

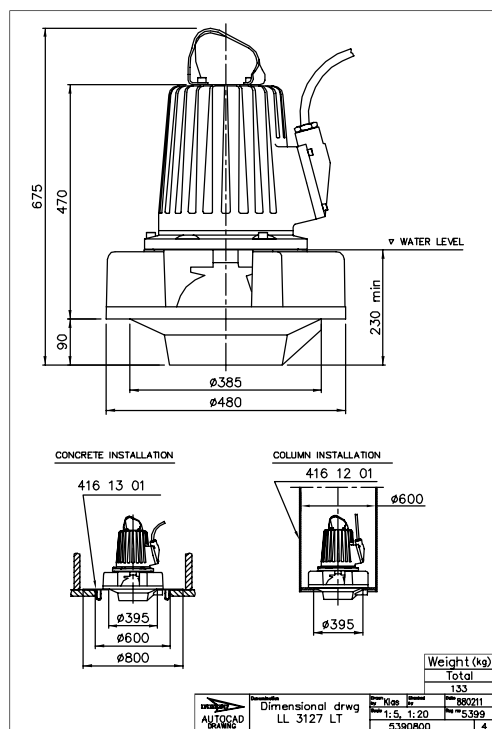
Пусковой ток при переключении со звезды на треугольник равен приблизительно 1/3 значения пускового тока при прямом включении от сети.

Размерный чертёж

Все чертежи имеются в виде документов Acrobat (.pdf) и чертежей AutoCad (.dwg). Загрузите чертежи с www.flygt.com или обратитесь за дополнительной информацией к Вашему представителю компании "ITT Flygt".

Все размеры приведены в мм.

LT, установка L





www.flygt.com