

Технические данные

Погружные насосы F3171, 50 Hz



7G6+2x1,5 мм²


F 3171

Изделие

Погружной насос с измельчителем для перекачки жидкого навоза, отходов рыбной промышленности или сильно загрязненных сточных вод и буровой грязи. Рабочее колесо типа N снабжено высокохромистой вставкой в виде кольца.

Обозначение

Код изделия 3171.350
 Установка P, S, T, Z
 Параметры рабочего колеса MT, NT, SH

Параметры процесса

Температура жидкости макс. +40 °C
 Глубина погружения макс. 20 м
 Водородный показатель перекачиваемой жидкости pH 5,5 - 14
 Плотность жидкости макс. 1100 кг/м³

Параметры электродвигателя

Частота 50 Гц
 Класс изоляции H (+180 °C)
 Изменение напряжения
 - в непрерывном режиме макс. ± 5%
 - в повторно-кратковременном режиме макс. ± 10%
 Неуравновешенность напряжений между фазами макс. 2%
 Кол-во запусков в час макс. 30

Кабель

Прямой пуск от сети

SUBCAB® 4G2,5+2x1,5 мм²
 4G4+2x1,5 мм²
 4G6+2x1,5 мм²
 4G10+2x1,5 мм²

Пуск переключением со звезды на треугольник

SUBCAB® 7G2,5+2x1,5 мм²
 7G4+2x1,5 мм²

Контрольно-измерительные приборы

Термоконтакты с температурой размыкания 140 °C
 Датчик утечки в смотровом колодце FLS

Материал

Рабочее колесо Высокохромистый чугун
 Корпус насоса чугун
 Корпус статора чугун
 Вал нержавеющая сталь

Уплотнительное кольцо

Вариант	Материал
1	нитриловый каучук
2	Фторированная резина

Механические торцевые уплотнения

Вариант	Внутреннее уплотнение	Внешнее уплотнение
1	Коррозионностойкий карбид вольфрама/ Коррозионностойкий карбид вольфрама	Коррозионностойкий карбид вольфрама / Коррозионностойкий карбид вольфрама
2	Коррозионностойкий карбид вольфрама/ Коррозионностойкий карбид вольфрама	Карбид кремния/ Карбид кремния

Отделка поверхности

Все литые детали загрунтованы водорастворимой грунтовкой. Отделочное покрытие выполнено двухкомпонентной краской с высоким содержанием твёрдых веществ.

Вес

См. размерный чертёж.

Дополнительные возможности

3171.390 Взрывозащищённое исполнение
 Исполнение для горячей жидкости по запросу
 Отделка поверхности эпоксидное покрытие
 Управление подачей
 Нож Aqua
 Другие кабели
 Цинковые аноды

Аксессуары

Нагнетательные патрубки, адаптеры, соединения для шлангов и другое механическое оборудование.

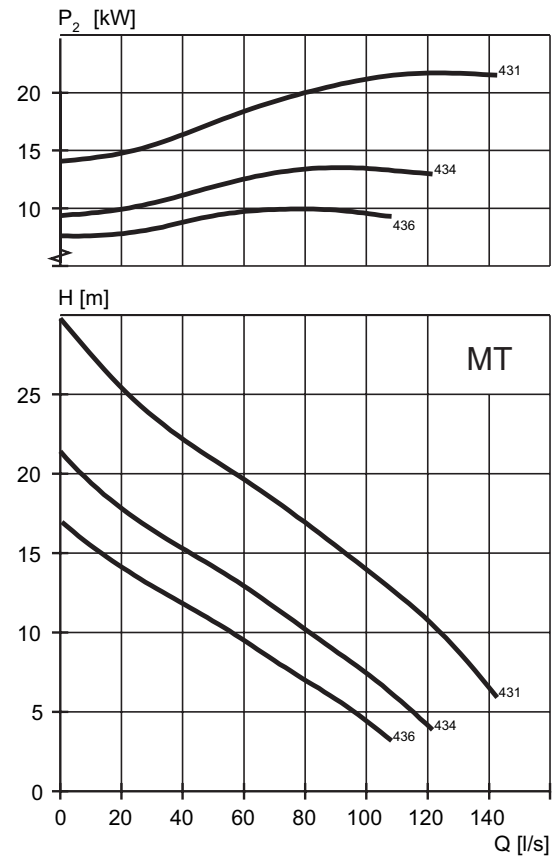
Электроприборы, такие как контроллер насоса, панель управления, пускатели, контрольные реле, кабели.

Дополнительную информацию Вы найдёте в отдельных проспектах на www.flygt.com.

MT - Рабочая характеристика двигателя

№ характеристики/рабочего колеса	Номинальная мощность, кВт	Номинальный ток, А	Пусковой ток, А	Коэффициент мощности, cos φ	Возможно взрывозащищённое исполнение	Установка			
						P	S	T	Z
400 В, 50 Гц, 3 ~, 1460 об./мин.									
434	15	30	178	0,84	•	•	•	•	•
436	15	30	178	0,84	•	•	•	•	•
400 В, 50 Гц, 3 ~, 1460 об./мин.									
434	18,5	36	223	0,84	•	•	•	•	•
436	1805	36	223	0,84	•	•	•	•	•
400 В, 50 Гц, 3 ~, 1460 об./мин.									
431	22	41	248	0,88	•	•	•	•	•
434	22	41	248	0,88	•	•	•	•	•
436	22	41	248	0,88	•	•	•	•	•

Пусковой ток при переключении со звезды на треугольник равен приблизительно 1/3 значения пускового тока при прямом включении от сети.

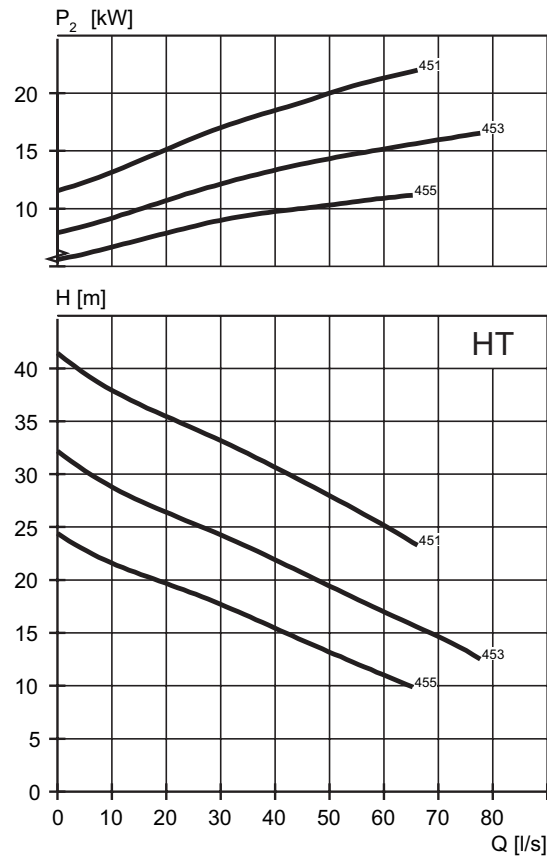


НТ - Рабочая характеристика

двигателя

№ характеристики/рабочего колеса	Номинальная мощность, кВт	Номинальный ток, А	Пусковой ток, А	Коэффициент мощности, cos φ	Возможно взрывозащищённое исполнение	Установка			
						Р	S	T	Z
400 В, 50 Гц, 3 ~, 1460 об./мин.									
455	15	30	178	0,84	•	•	•	•	•
400 В, 50 Гц, 3 ~, 1460 об./мин.									
453	18,5	36	223	0,84	•	•	•	•	•
455	18,5	36	223	0,84	•	•	•	•	•
400 В, 50 Гц, 3 ~, 1460 об./мин.									
451	22	41	248	0,88	•	•	•	•	•
453	22	41	248	0,88	•	•	•	•	•
455	22	41	248	0,88	•	•	•	•	•

Пусковой ток при переключении со звезды на треугольник равен приблизительно 1/3 значения пускового тока при прямом включении от сети.

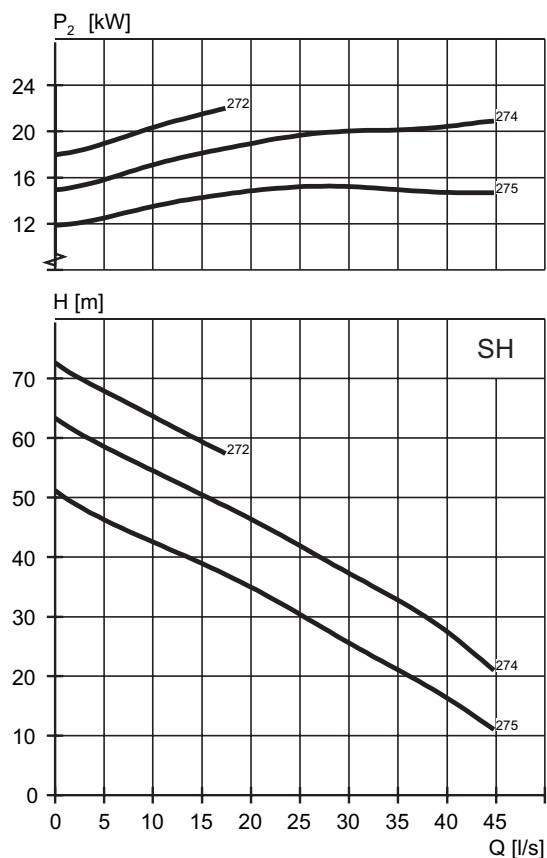


НТ - Рабочая характеристика

двигателя

№ характеристики/рабочего колеса	Номинальная мощность, кВт	Номинальный ток, А	Пусковой ток, А	Коэффициент мощности, cos φ	Возможно взрывозащищённое исполнение	Установка			
						Р	S	T	Z
400 В, 50 Гц, 3 ~, 2925 об./мин.									
272	22	38	273	0,92	•	•	•	•	•
274	22	38	273	0,92	•	•	•	•	•
275	22	38	273	0,92	•	•	•	•	•

Пусковой ток при переключении со звезды на треугольник равен приблизительно 1/3 значения пускового тока при прямом включении от сети.

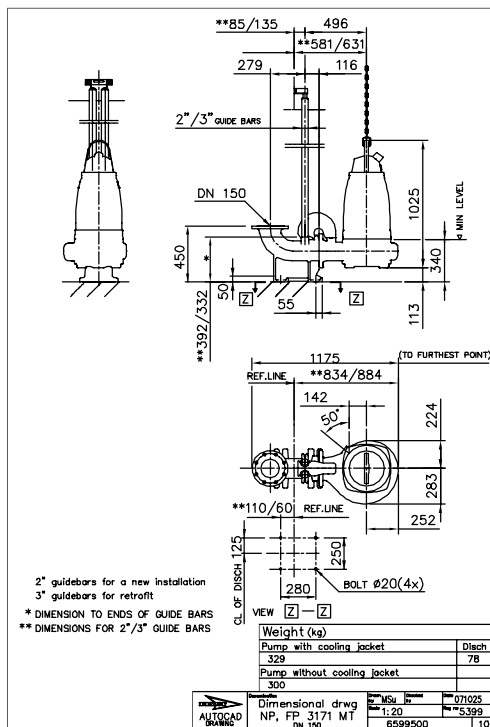


Размерный чертёж

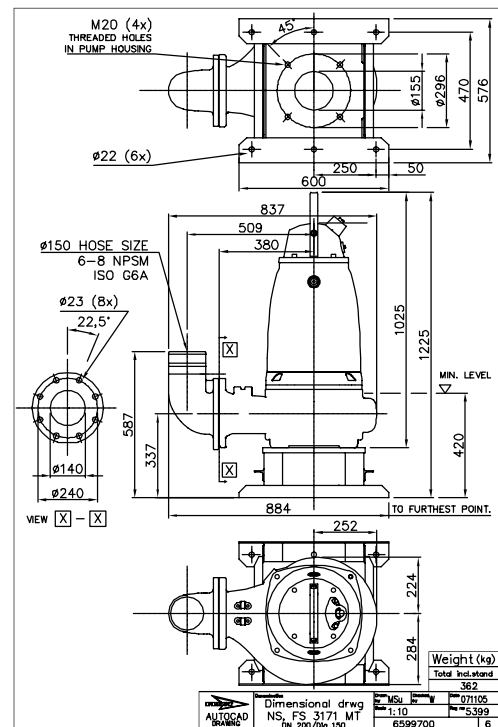
Все чертежи имеются в виде документов Acrobat (.pdf) и чертежей AutoCad (.dwg). Загрузите чертежи с www.flygt.com или обратитесь за дополнительной информацией к Вашему представителю компании "ИТТ Flygt".

Все размеры приведены в мм.

MT, установка P

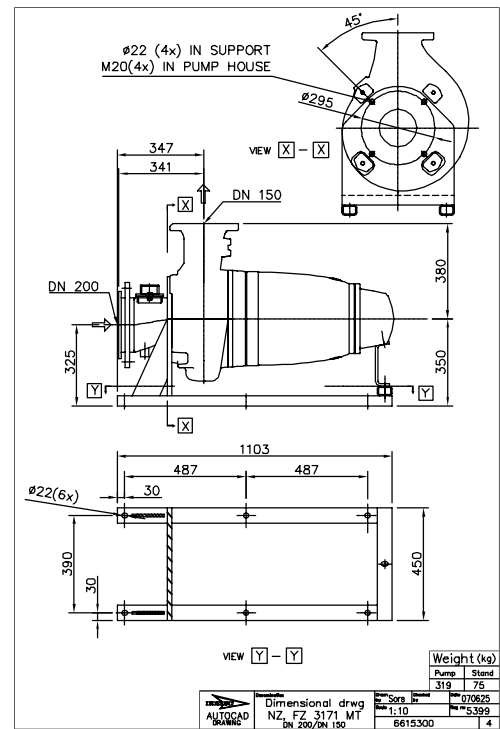
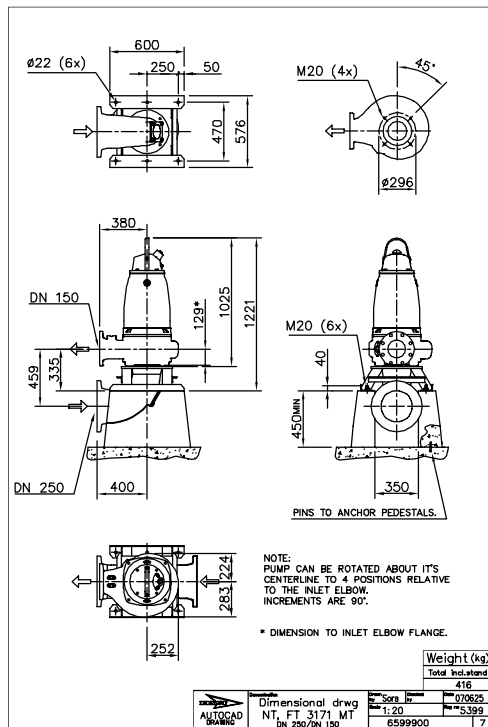


MT, установка S

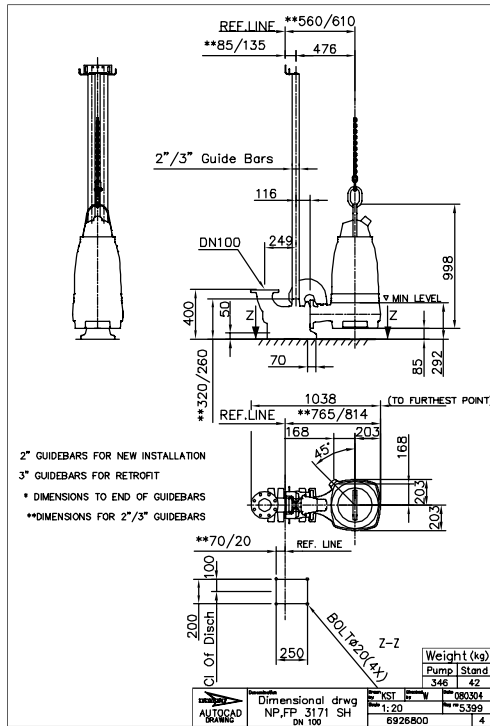


MT, установка T

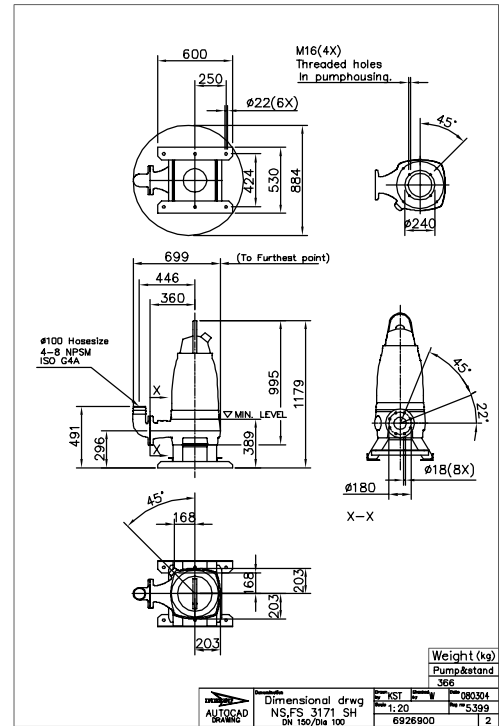
MT, установка Z



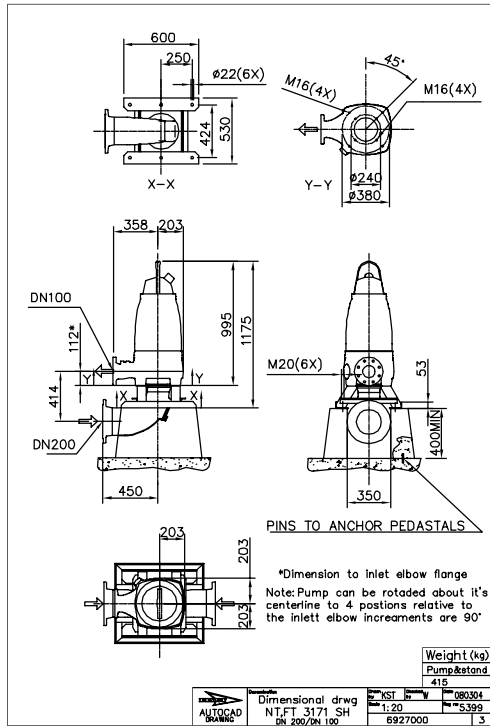
SH, установка P



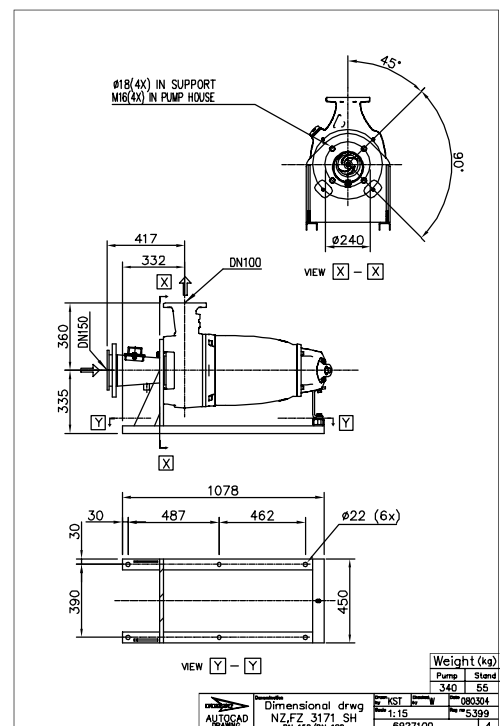
SH, установка S

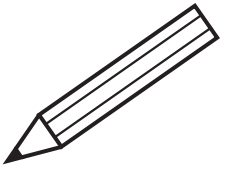


SH, установка T



SH, установка Z





A series of horizontal dashed lines for writing practice, starting below the pencil illustration and extending to the bottom of the page.



www.flygt.com