



ITT

Water & Wastewater

Технические данные

Flygt F 3202, 50 Гц



Engineered for life



4G25+2x1,5 мм²

4G35+2x1,5 мм²

Пуск переключением со звезды на треугольник

SUBCAB®

7G2,5+2x1,5 мм²

7G4+2x1,5 мм²

7G6+2x1,5 мм²

Контрольно-измерительные приборы

Термоконтакты с температурой размыкания 140°C

Датчик течи в смотровом колодце FLS

Материал

Рабочее колесо Hard-Iron™

Корпус насоса Чугун

Корпус статора Чугун

Вал Нержавеющая сталь

Уплотнительные кольца

Вариант	Материал
1	Нитриловый каучук
2	Фторированная резина

Механические торцевые уплотнения

Вариант	Внутреннее уплотнение	Внешнее уплотнение
1	Коррозионностойкий цементированный карбид / Коррозионностойкий цементированный карбид	Коррозионностойкий цементированный карбид / Коррозионностойкий цементированный карбид
2	Коррозионностойкий цементированный карбид / Коррозионностойкий цементированный карбид	Карбид кремния / Карбид кремния

Отделка поверхности

Все литые части покрыты водорастворимой грунтовкой. Отделочное покрытие выполнено двухкомпонентной краской с высоким содержанием твердых веществ.

Вес

См. размерный чертеж.

Дополнительные возможности

3202.390 Взрывозащищенное исполнение

Модели для работы при высокой температуре предоставляются по запросу

Другие кабели

Датчики Терморезистор, FLS, Pt 100, VIS 10

Память насоса

Аксессуары

Нагнетательные патрубки, адаптеры, муфты для шлангов и другие механические принадлежности.

Электроприборы, такие как контроллер насоса, панели управления, стартеры, контрольные реле, кабели.

Для получения более подробной информации см. отдельный буклет или перейдите по адресу: www.itwww.com.

F 3202

Продукт

Погружной насос с измельчителем, обладающий отличной производительностью при высокой нагрузке в системах перекачки сточных вод, спроектирован для работы в экстремальных условиях (например, для рассечения твердых частиц и волокон до определенного размера) без ущерба надежности и экономичности. Рабочее колесо типа N снабжено вставкой Hard-Iron™ в виде кольца.

Наименование

Код изделия 3202.350

Установка P, S, T, Z

Параметры рабочего колеса MT, HT, SH

Параметры процесса

Температура жидкости — в стандартном исполнении макс. +40°C

Глубина погружения макс. 20 м

Водородный показатель перекачиваемой жидкости рН 5,5–14

Плотность жидкости макс. 1100 кг/м³

Параметры электродвигателя

Частота 50 Гц

Класс изоляции H (+180°C)

Изменение напряжения

— в непрерывном режиме макс. ±5%

— в повторно-кратковременном режиме макс. ±10%

Неуравновешенность напряжения между фазами макс. 2%

Количество запусков в час макс. 30

Кабель

Прямой пуск от сети

SUBCAB® 4G4+2x1,5 мм²

4G6+2x1,5 мм²

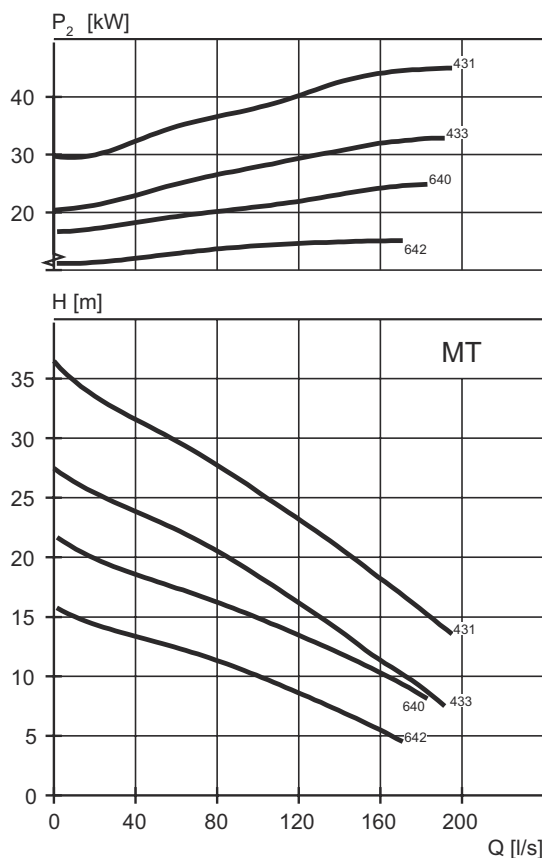
4G10+2x1,5 мм²

4G16+2x1,5 мм²

Номинальные рабочие характеристики двигателя МТ

Кривая/рабочее колесо №	Номинальная мощность, кВт (л.с.)	Номинальный ток, А	Пусковой ток, А	Коэффициент мощности cos φ	Возможно взрывозащищенное исполнение	Установка			
						P	S	T	Z
400 В, 50 Гц, 3 ~, 970 об/мин									
642	22 (30)	43	238	0,84	•	•	•	•	•
400 В, 50 Гц, 3 ~, 970 об/мин									
640	30 (40)	59	320	0,83	•	•	•	•	•
642	30 (40)	59	320	0,83	•	•	•	•	•
400 В, 50 Гц, 3 ~, 970 об/мин									
640	37 (50)	71	405	0,83	•	•	•	•	•
642	37 (50)	71	405	0,83	•	•	•	•	•
400 В, 50 Гц, 3 ~, 1475 об/мин									
433	37 (50)	65	420	0,89	•	•	•	•	•
400 В, 50 Гц, 3 ~, 1475 об/мин									
431	45 (60)	79	540	0,9	•	•	•	•	•
433	45 (60)	79	540	0,9	•	•	•	•	•

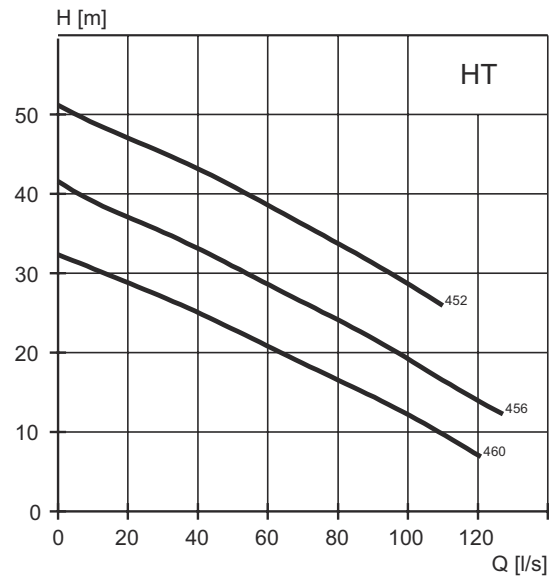
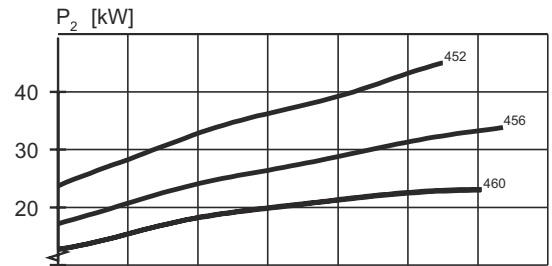
Пусковой ток при переключении со звезды на треугольник равен приблизительно 1/3 значения пускового тока при прямом включении от сети.



Номинальные рабочие характеристики двигателя НТ

Кривая/рабочее колесо №	Номинальная мощность, кВт (л.с.)	Номинальный ток, А	Пусковой ток, А	Коэффициент мощности cos φ	Возможно взрывозащищенное исполнение	Установка			
						Р	С	Т	З
400 В, 50 Гц, 3 ~, 1475 об/мин									
456	30 (40)	54	360	0,88	•	•	•	•	•
460	30 (40)	54	360	0,88	•	•	•	•	•
400 В, 50 Гц, 3 ~, 1475 об/мин									
456	37 (50)	65	420	0,89	•	•	•	•	•
460	37 (50)	65	420	0,89	•	•	•	•	•
400 В, 50 Гц, 3 ~, 1475 об/мин									
452	45 (60)	79	540	0,9	•	•	•	•	•
456	45 (60)	79	540	0,9	•	•	•	•	•
460	45 (60)	79	540	0,9	•	•	•	•	•

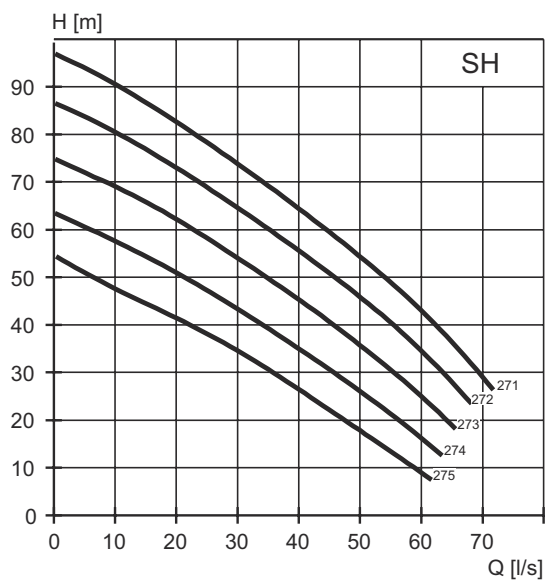
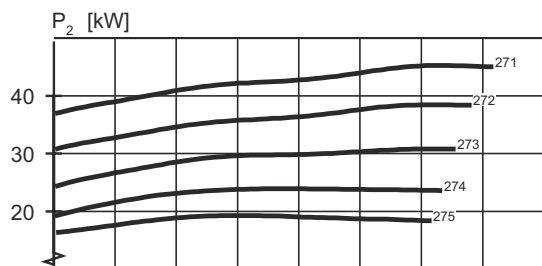
Пусковой ток при переключении со звезды на треугольник равен приблизительно 1/3 от пускового тока при прямом включении от сети.



Номинальные рабочие характеристики двигателя SH

Кривая/рабочее колесо №	Номинальная мощность, кВт (л.с.)	Номинальный ток, А	Пусковой ток, А	Коэффициент мощности cos φ	Возможно взрывозащищенное исполнение	Установка			
						P	S	T	Z
400 В, 50 Гц, 3 ~, 2950 об/мин									
271	47 (63)	79	555	0,92	•	•	•		
272	47 (63)	79	555	0,92	•	•	•		
273	47 (63)	79	555	0,92	•	•	•		
274	47 (63)	79	555	0,92	•	•	•		
275	47 (63)	79	555	0,92					

Пусковой ток при переключении со звезды на треугольник равен приблизительно 1/3 значения пускового тока при прямом включении от сети.

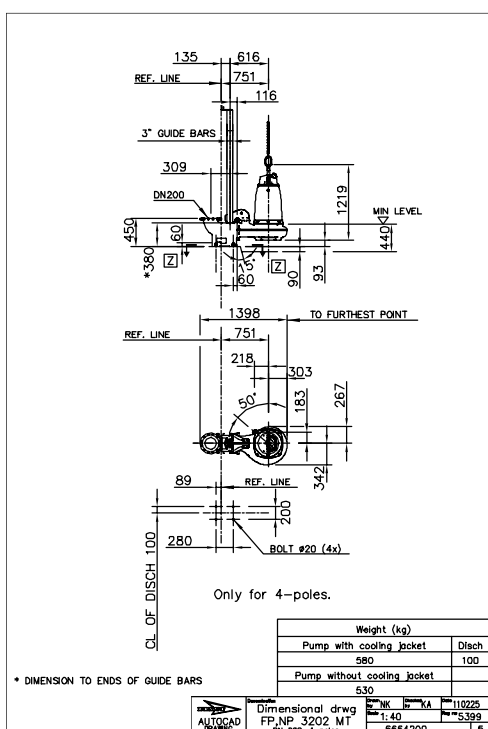


Размерный чертеж

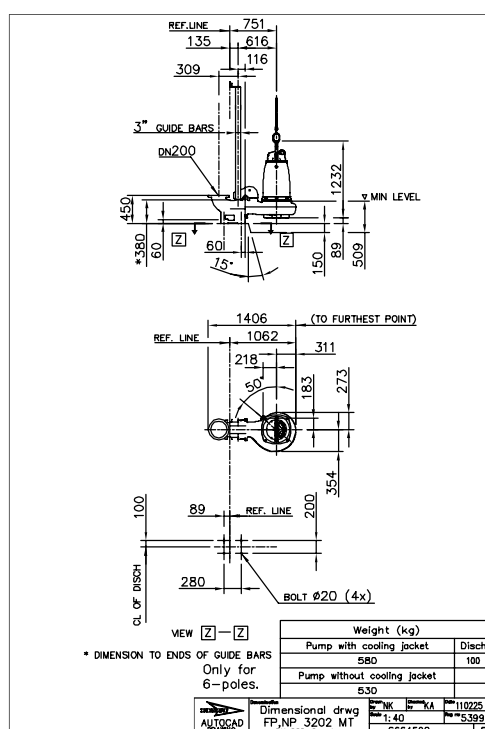
Все чертежи доступны в формате документов Acrobat (.pdf) и чертежей AutoCad (.dwg). Загрузите чертежи по адресу: <http://webservices.ittwww.com/tpi/> или обратитесь к представителю ИТТ для получения дополнительной информации.

Все размеры указаны в миллиметрах.

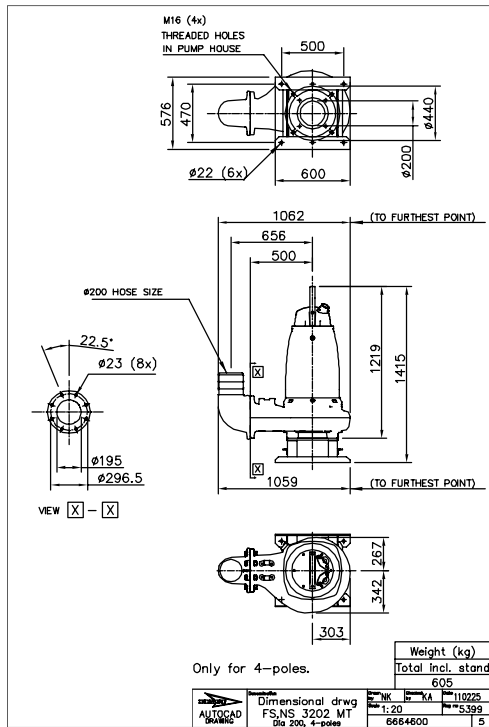
MT, Установка P



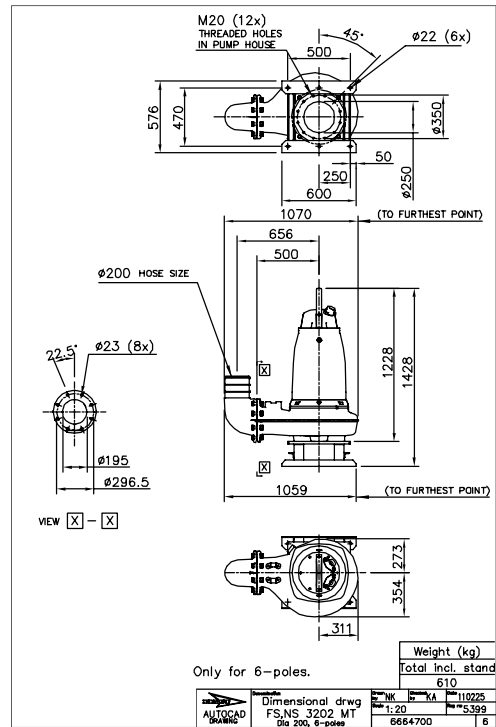
MT, Установка P



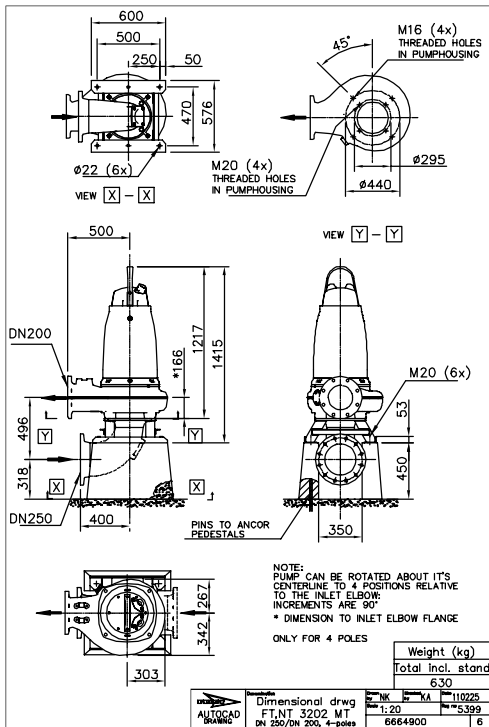
MT, Установка S



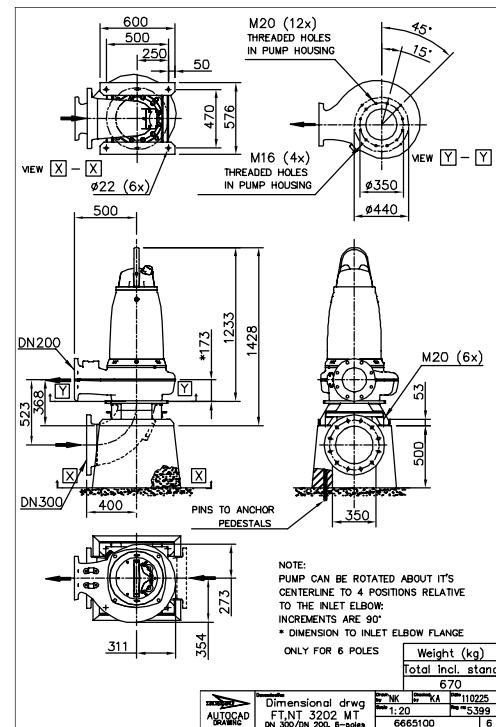
MT, Установка S



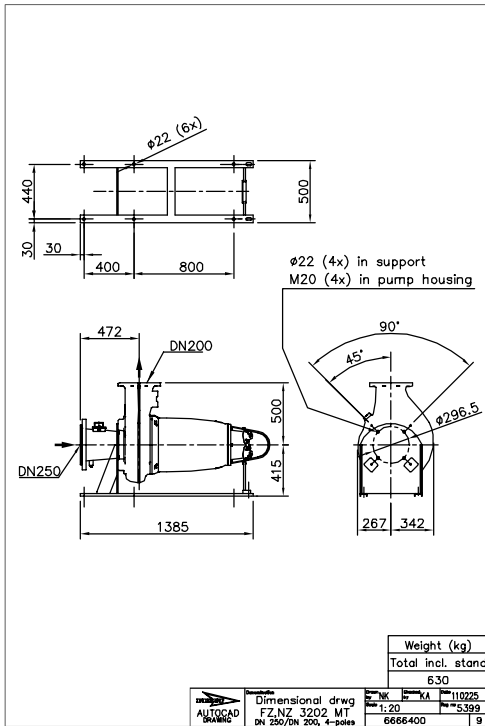
MT, Установка T



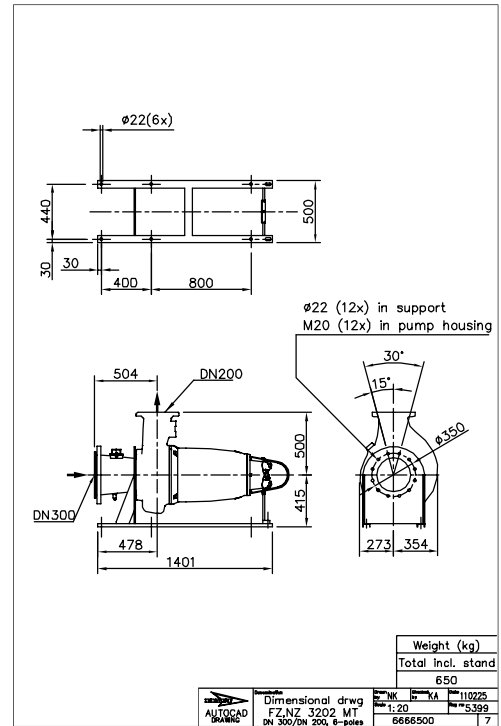
MT, Установка T



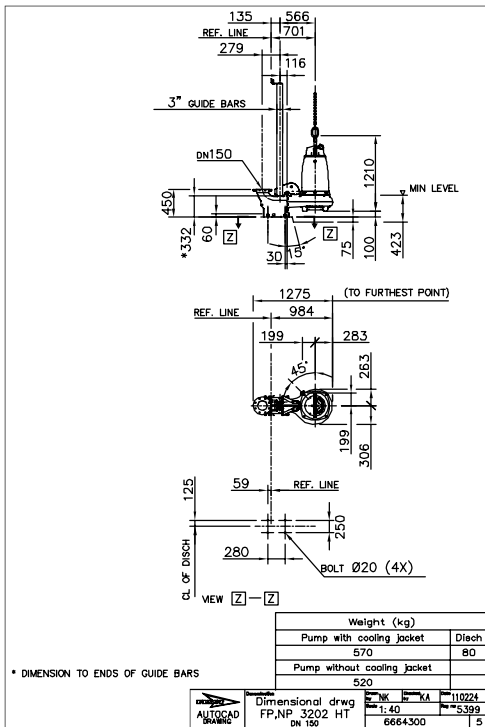
MT, Установка Z



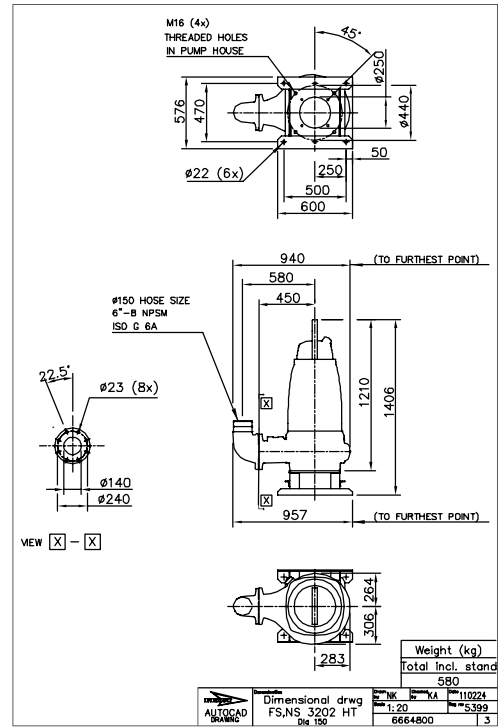
MT, Установка Z



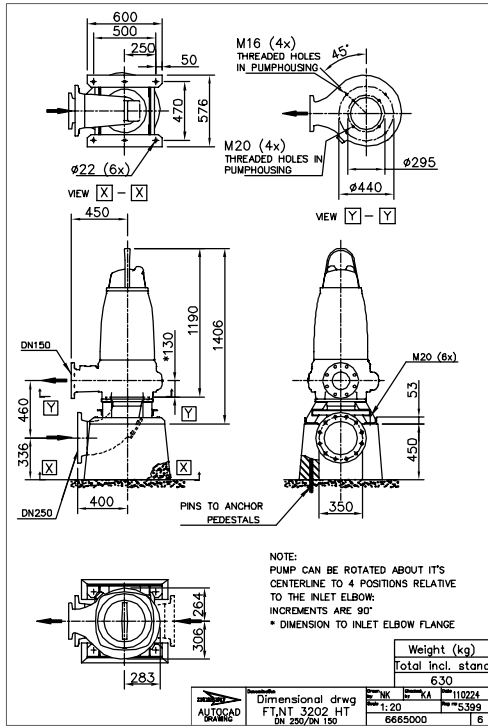
HT, Установка P



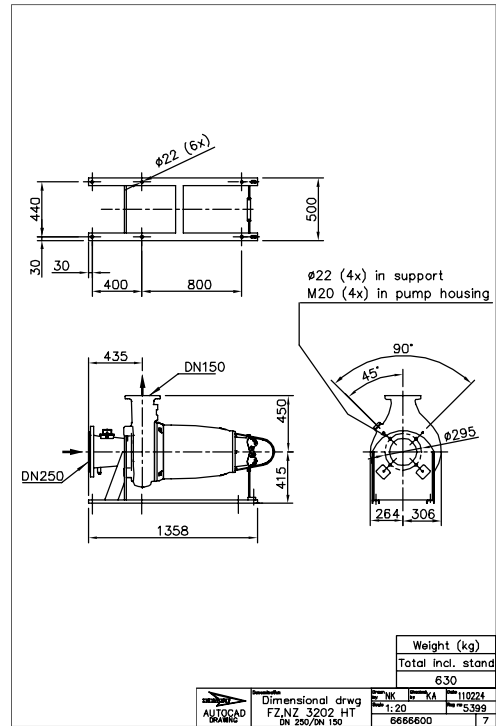
HT, Установка P



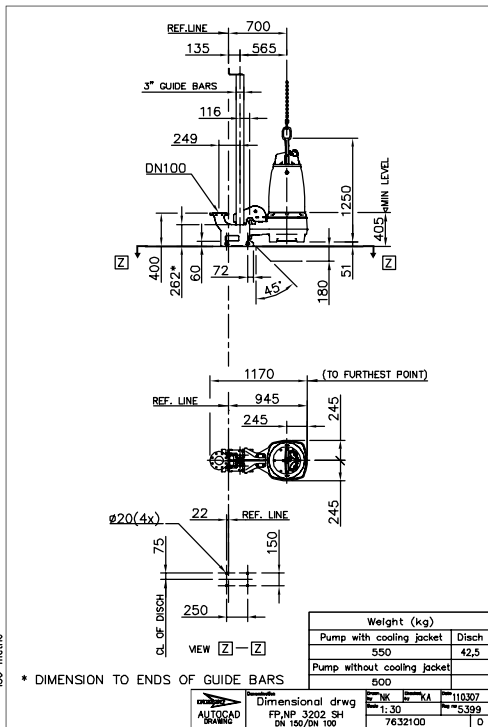
HT, Установка Т



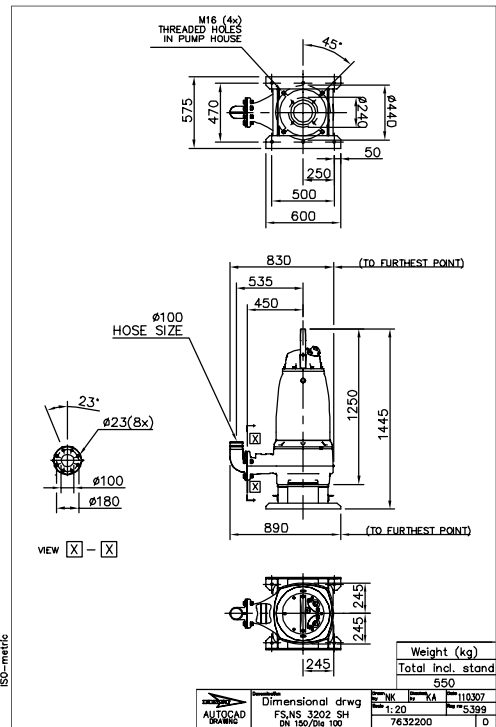
HT, Установка Z



SH, Установка P



SH, Установка S





Что Вам может предложить ITT W&W?

Инженерно-технические решения компании ITT W&WW для систем водоснабжения, водоотведения и водоочистки являются ведущими в мире. Мы располагаем полным ассортиментом насосов и оборудования для таких областей применения как подведение питьевой или необработанной воды, отведение промышленных стоков, канализация, дренаж, наблюдение за установками и контроль за их работой, первичная и вторичная биологическая очистка, фильтрация и дезинфекция. Мы также обеспечиваем сопутствующие услуги высококвалифицированного персонала. Головное предприятие находится в Швеции. Продукция представлена в 140 странах мира и производится на собственных заводах компании в Европе, Китае, Северной и Южной Америке. Владельцем компании является корпорация ITT с офисом в г. Уайт- Плейнс, Нью- Йорк (White Plains, New York), известная как поставщик высокотехнологичной продукции, систем и услуг.



Посетите наш веб-сайт, где имеется новейшая версия документа и подробная информация
<http://webservices.ittwww.com/tpi>

ITT Water & Wastewater AB
SE-174 87 Sundbyberg
Швеция

Адрес для посетителей:
Gesällvägen 33
Sundbyberg
Швеция

Тел.: +46 8 475 60 00
Факс: +46 8 475 69 00