



ITT

Water & Wastewater

Технические характеристики

Flygt C 3231, 50 Гц



Engineered for life

Описание изделия

Наименование

Гидравлический блок	Код изделия	
	Привод	
	Стандартный	Взрывобезопасный
3231	605	615
	665	675
	705	715
	735	745
	765	775
Установка	P, S, T, Z	

Технологические данные

Параметр	Значение
Температура жидкости	Макс. +40°C (+105°F)
Глубина погружения	не более 20 м
pH перекачиваемой жидкости	pH 6–11
Плотность жидкости	Макс. 1100 кг/м ³ (9,17 фунтов/галлон)
Сквозное отверстие рабочего колеса:	88 мм / 102 мм

Технические данные двигателя

Параметр	Значение
Частота	50 Гц
Класс изоляции	H (+180°C)
Колебания напряжения	Не более +/- 10%
Отклонение напряжения между фазами	Не более 2%

Число запусков/часов

Привод	Число запусков/часов
6X5	Макс. 15
7x5	Макс. 15

Кабель

SUBCAB® Максимальное напряжение 600–1000 В, предназначается для приводов до 1,1 кВ. Измеряется ITT Water & Wastewater.

Проверка с помощью MAS

Насос разработан для совместной эксплуатации с системой мониторинга Flygt MAS. По выбору клиента для мониторинга указываются следующие параметры:

- Температура (на главном и опорном подшипнике, обмотке статора)
- Вибрация
- Утечка (в корпусе статора, соединительной коробке и при попадании воды в масляную камеру)
- Проверка питания

Описание	Датчик	Стандартный или дополнительный
Память насоса		Стандартный
Утечка в соединительной коробке	Поплавковый датчик утечки (FLS)	Стандартный
Температура главного подшипника	Аналоговый датчик температуры Pt100	Стандартный
Утечка в корпус статора	Поплавковый датчик утечки (FLS)	Стандартный
Температура обмотки статора	<i>См. таблицу ниже.</i>	Стандартный
Температура опорного подшипника	Аналоговый датчик температуры Pt100	Дополнительно
Попадание воды в масло	Емкостный датчик утечек (CLS)	Дополнительно
Вибрация	VIS 10	Дополнительно
Проверка питания		Дополнительно

Температура обмотки статора, конфигурация мониторинга

Температура проверяется...	...в стандартную комплектацию входит...	...и (дополнительно)
<ul style="list-style-type: none"> • 3 тепловых реле (стандартно) <i>или</i> • 3 терморезистора РТС (дополнительно) 	Аналоговый датчик температуры Pt 100 на 1 обмотке статора (стандартно)	Аналоговые датчики температуры Pt 100 на 2 дополнительные обмотки статоров (дополнительно)

Обработка поверхности

Для насоса существует два варианта системы окраски: стандартный и специальный (см. таблицу ниже). Выбор системы нанесения краски зависит от условий эксплуатации, см. стандарт Flygt M0700.00.0001 (Руководство по выбору системы покраски).

Система покраски	Базовый слой	Верхний слой	Общая толщина сухой пленки	Стандарт Flygt
Стандартный	Акриловая краска (на водной основе) <i>или</i> алкидная краска (на основе растворителя)	Эпоксидный эфир, 2-упаковки	200 мкм	M0700.00.0004
Специальный (дополнительно)	Эпоксидное покрытие	Эпоксидный эфир, 2-упаковки	500 мкм	M0700.00.0005

Вес

См. размерный чертеж.

Дополнительно

- Цинковые аноды для защиты от коррозии
 - Специальная система для нанесения покрытия (эпоксидный базовый слой) для сложных условий эксплуатации
 - Проверка питания
 - Варианты проверки температуры, вибрации и наличия воды в масляной камере описаны выше.
-

Принадлежности

Механические принадлежности, включая:

- Систему прокладки кабелей
- Подъемное оборудование

Электрические принадлежности, включая:

- Контроллер насоса
- Панели управления
- Стартеры
- MAS и другие сигнальные реле

Для получения более подробной информации см. отдельный буклет или обратитесь в местному представителю ITT Water & Wastewater.

Технические данные

Кривые производительности, технические данные двигателя и размерные чертежи можно получить у представителя ITT Water & Wastewater.

Материалы

Общие положения

Пункт	Материал	Типичный материал Flygt №	Стандартный	
			Европа	США
Корпус насоса	Чугун	M0314.0125.00	EN 1561:1997 № JL 1040	ASTM-A 48 – № 35 B
Уплотнительные кольца	Нитриловый каучук 70 ° IRH	M0516.2637.04	—	—

Механические торцевые уплотнения

Уплотнение	Материал, вращающееся кольцо	Материал, стационарное кольцо
Внутренний	Коррозионностойкий карбид вольфрама (WCCR)	WCCR
Внешний	WCCR	WCCR

Рабочее колесо

Материал	Материал Flygt №	Стандартный	
		Европа	США
Чугун	M0314.0125.00	EN 1561:1997 № JL 1040	ASTM-A 48 – № 35 B
Нержавеющая сталь	M0344.2324.12	—	ASTM (CD-4MCu)

Вал привода

Приводы:
6x5, 7x5

Имеющиеся материалы	Материал Flygt №	Стандартный	
		Европа	США
Нержавеющая сталь (мартенситная)	M0344.2321.03	EN 10088-3:1995 № 1.4057	ASTM/AISI 431
Нержавеющая сталь (аустенитно-ферритная)	M0344.2324.02	EN 10088-3:1995 № 1.4460	ASTM/AISI 329

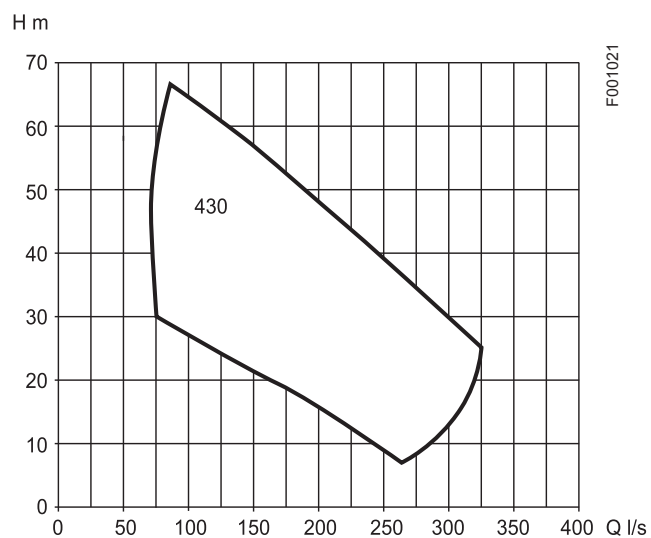
Номинальные характеристики двигателя и кривые производительности

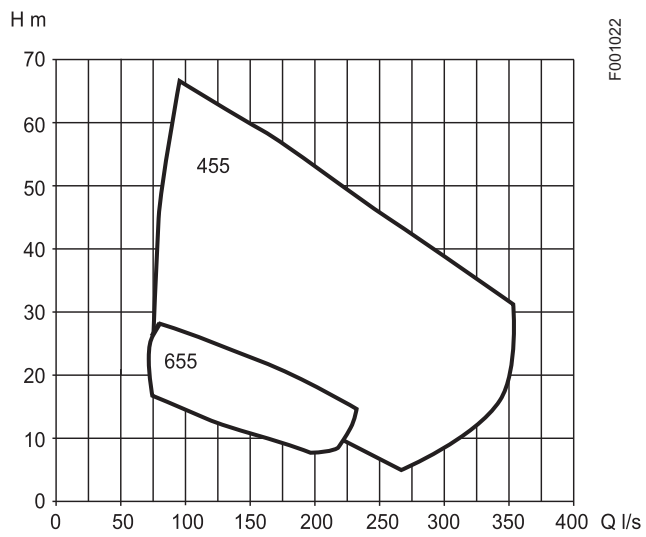
Кривая / рабочее колесо №	Оборотов в минуту	Привод	Напряжение, В	(1)	(2)	(3)	Коэффициент мощности $\cos \varphi$
430	1480	605	400	70	127	800	0.86
				88	153	1025	0.86
				105	190	1380	0.85
				125	234	1525	0.83
				170	300	2020	0.87
455	1480	605	400	70	127	800	0.86
				85	153	1025	0.86
				105	190	1380	0.85
				125	234	1525	0.83
				170	300	2020	0.87
655	985	605	400	58	118	660	0.78

(1) Номинальная мощность, кВт

(2) Номинальный ток, А

(3) Пусковой ток, А





F001022



Что Вам может предложить ИТТ W&WW?

Инженерно-технические решения компании ИТТ W для систем водоснабжения, водоотведения и водоочистки являются ведущими в мире. Мы располагаем полным ассортиментом насосов и оборудования для таких областей применения как подведение питьевой или необработанной воды, отведение промышленных стоков, канализация, дренаж, наблюдение за установками и контроль за их работой, первичная и вторичная биологическая очистка, фильтрация и дезинфекция. Мы также обеспечиваем сопутствующие услуги высококвалифицированного персонала. Головное предприятие находится в Швеции. Продукция представлена в 140 странах мира и производится на собственных заводах компании в Европе, Китае, Северной и Южной Америке. Владелец компании является корпорация ИТТ с офисом в г. Уайт-Плейнс, Нью-Йорк (White Plains, New York), известная как поставщик высокотехнологичной продукции, систем и услуг.



SANITAIRE®

WEDECO



Посетите наш веб-сайт, где имеется новейшая версия документа и подробная информация
www.ittwww.com

ITT Water & Wastewater AB
SE-174 87 Sundbyberg
Sweden

Visiting address:
Gesällvägen 33
Sundbyberg
Sweden

Tel. +46-8-475 60 00
Fax +46-8-475 69 00

© ITT Water & Wastewater AB. Язык оригинала инструкций – английский. Инструкции на других языках являются переводом.
895647_5.0_ru.RU_2010-03_C3231.TS.50Hz