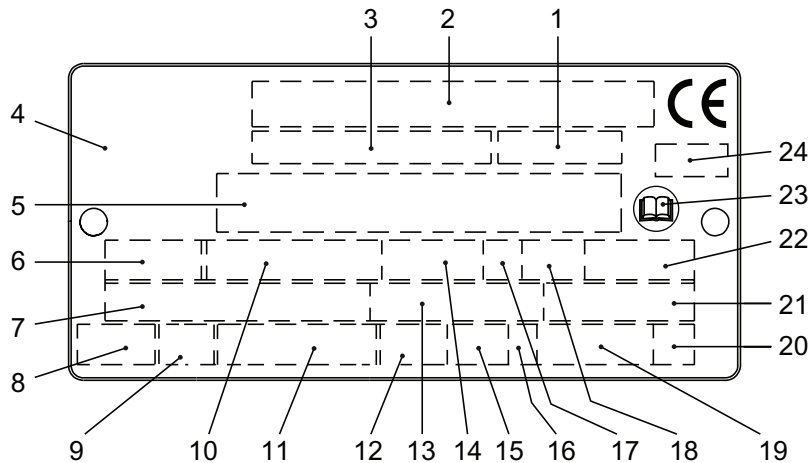


Parts List  
Detaljlista  
Ersatzteilliste  
Liste des Pièces de Rechange



Flygt 5530.181, 5530.181-W

**FLYGT**  
a xylem brand



WS006257A

### Data plate interpretation

1. Curve code/Propeller code
2. Serial number
3. Product number
4. Country of origin
5. Additional information
6. Phase; type of current; frequency
7. Rated voltage
8. Thermal protection
9. Thermal class
10. Rated shaft power
11. International standard
12. Degree of protection
13. Rated current
14. Rated speed
15. Maximum submergence
16. Direction of rotation: L=left, R=right
17. Duty class
18. Duty factor
19. Product weight
20. Locked rotor code letter
21. Power factor
22. Maximum ambient temperature
23. Read installation manual
24. Notified body. Only for EN-approved Ex-products

### Datenschild, Beschriftung

1. Kurven-Nr. / Propellerkode
2. Seriennummer
3. Produktnummer
4. Herstellungsland
5. Zusätzliche Informationen
6. Phasenanzahl; Stromart; Frequenz
7. Nennspannung
8. Thermoschutz
9. Isolationsklasse
10. Nennwellenleistung
11. Internationale Norm
12. Schutzart
13. Nennstrom
14. Nenndrehzahl
15. Maximale Eintauchtiefe
16. Drehrichtung: L=links, R=rechts
17. Betriebsklasse
18. Relative Einschaltdauer
19. Produktgewicht
20. Kodebuchstabe für blockierten Rotor
21. Leistungsfaktor
22. Maximale Umgebungstemperatur
23. Installationshandbuch lesen
24. Benannte Stelle. Nur für Ex-Produkte mit EN-Zulassung

### Märkskylt, beskrivning

1. Kurvkod/Propellerkod
2. Seriennummer
3. Produktnummer
4. Ursprungsland
5. Ytterligare information
6. Fas, typ av ström, frekvens
7. Angiven spänning
8. Termoskydd
9. Isolationsklass
10. Angiven axeleffekt
11. Internationell standard
12. Grad av skydd
13. Angiven strömstyrka
14. Angiven hastighet
15. Maximal nedsänkning
16. Rotationsriktning: L=vänster, R=höger
17. Driftklass
18. Driffaktor
19. Produktvikt
20. Kodbokstav låst rotor
21. Effektfaktor
22. Maximal omgivande temperatur
23. Läs Installationsmanualen
24. Anmält organ. Endast för EN-godkända Ex-produkter

### Légende de la plaque signalétique

1. N° de courbe / Code d'hélice
2. Numéro de série
3. Numéro de produit
4. Pays de fabrication
5. Informations supplémentaires
6. Phase ; type de courant ; fréquence
7. Tension nominale
8. Protection thermique
9. Classe thermique
10. Puissance nominale sur l'arbre
11. Norme internationale
12. Classe de protection
13. Intensité nominale
14. Vitesse nominale
15. Profondeur d'immersion maximale
16. Sens de rotation : L = left (gauche), R = right (droite)
17. Classe de fonctionnement
18. Facteur de marche
19. Poids du produit
20. Code alphabétique rotor verrouillé
21. Facteur de puissance
22. Température ambiante maximale
23. Lire le manuel d'installation
24. Organisme notifié. Uniquement pour les produits homologués Ex agréés EN

## Guarantee Garantie

## Garanti Garantie

The provision of the manufacturer's guarantee applies only under the condition that genuine Flygt spare parts are used and that the repair and service work is carried out by a workshop authorized by Flygt.

The terms of the guarantee apply only providing the product is used in accordance with the instructions and in applications for which it is intended.

Flygt guarantees that a spare parts stock will be kept for 15 years after the manufacture of this product has been discontinued.

The manufacturer reserves the right to alter specifications and design.

Die Garantiebestimmungen des Herstellers gelten nur unter der Voraussetzung, daß Original Flygt Ersatzteile verwendet werden, und daß Reparatur- und Wartungsarbeiten von einer, von Flygt autorisierten Werkstatt durchgeführt werden.

Die Garantiebedingungen setzen voraus, daß das Produkt gemäss der Instruktion und des Einsatzes für den es bestimmt ist, verwendet wird.

Flygt sichert die Lieferung von Ersatzteilen bis 15 Jahre nach Einstellung der Fertigung dieses Produkts zu.

Änderungen in bezug auf Ausführung und Spezifikationen behalten wir uns vor.  
Tillverkarens garantibestämmelser gäller endast un-

der förutsättning att Flygts originaldelar används samt att reparations- och servicearbeten utförs av en av Flygt auktoriserad verkstad.

Garantivillkoren förutsätter att produkten används enligt instruktionen och i applikationer för vilka den är avsedd.

Flygt garanterar reservdelshållning i 15 år efter att tillverkningen av denna produkt har upphört.

Rätt till ändringar i utförande och specifikationer förbehålles.

La garantie du constructeur n'est valable que dans la mesure où sont exclusivement utilisées des pièces de rechange Flygt d'origine et où les réparations et interventions sont assurées par un atelier agréé par Flygt.

La garantie n'est valable que dans la mesure où la produit est utilisée conformément aux directives du constructeur et uniquement affectée aux usages auxquels elle est destinée.

Flygt garantit l'approvisionnement en pièces de rechange pendant un délai de 15 ans après la fin de la fabrication de ce produit.

Nous nous réservons le droit de modifier sans préavis les spécifications de nos produits.

## Ordering spare parts Ersatzteilbestellung

State product No. and serial No. of the product when ordering parts.  
Do not use item Nos. when ordering spare parts or for stock records. Use part Nos. instead.

Bei Bestellung bitte die Produkt Nr. und die Fabrikationsnummer von dem Produkt angeben.  
Benutzen Sie nicht die Pos.-Nummern sondern nur die Bestellnummern bei der Ersatzteilbestellung.

### Hot water version, W

Hot water products have the designation W after the product code on the data plate.

Make sure that parts marked (W) in front of the part number are ordered for hot water products.

### Warmwasserausführung, W

Warmwasserprodukte haben die Bezeichnung W nach dem Produktcode auf dem Datenschild.

Bitte darauf achten, daß für Warmwasserprodukte nur Ersatzteile bestellt werden, die vor der Bestellnummer mit W gekennzeichnet sind!

## Reservdelsbeställning Commande des pièces de rechange

Uppge produktens tillverkningsnummer och produkt-nummer vid reservdelsbeställning.  
Använd inte positionsnummer utan använd detaljnummer vid reservdelsbeställning och lagerhållning.

Pour toute commande des pièces de rechange, veuillez indiquer le No du produit et le No de série de la pompe à laquelle ces pièces sont destinées.  
Ne pas utiliser les numéros de repérage lors des la commande de pièces de rechange, ou sur les fiches de stock. Utiliser les numéros de pièces.

### Varmvattenversion, W

Varmvattenprodukter har beteckningen W efter produktkoden på dataskylten.

Se till att reservdelar märkta (W) framför detaljnumret beställs för varmvattenprodukter.

### Version pour eau chaude, W

Les produits pour eau chaude sont identifiées par la lettre W suivant le code de produit sur la plaque signalétique.

Veillez en conséquence à commander pour les produits pour eau chaude, des pièces de rechange dont le numéro de référence soit précédé de la lettre W.

## Sales codes Verkaufskodes

**MT** =Medium-head version  
Mitteldruckausführung

**HP** =Stationary pump for coupling to a discharge connection.  
Stationäre Pumpe für Anschluß an Kupplungsfuß.

**HS** =Transportable pump for hose/pipe connection.  
Transportable Pumpe mit Anschluß für Schlauch oder Rohr.

## Säljkoder Codes de vente

Medeltrycksutförande  
Modèle moyenne pression

Stationär pump för anslutning till kopplingsfot.  
Pompe stationnaire pour raccordement sur pied d'assise.

Transportabel pump med anslutning för slang/rör.  
Pompe transportable avec raccord pour tuyau souple ou conduite rigide.

**Contents**  
**Inhaltsverzeichnis**

**Innehållsförteckning**  
**Table des matières**

page  
sida  
Seite  
page

Motor parts Motorteile	Motordetaljer Pièces du moteur .....	6
Leakage sensor Leckagedetektor	Läckagedetektor Décteur de fuites .....	13
Pump parts Pumpenteile	Pumpdetaljer Pièces de la pompe.....	14
Agitator for HP/HS Rührer für HP/HS	Omrörare för HP/HS Agitateur pour HP/HS.....	17
Sump components Schachteinbauteile	Pumpgropsdetaljer Equipement du puisard HS .....	18
Exploded view with item no Explosionszeichnung mit Pos.-Nr.	Sprängteckning med pos nr. Vue éclatée de la pompe avec N° de repérage.....	21

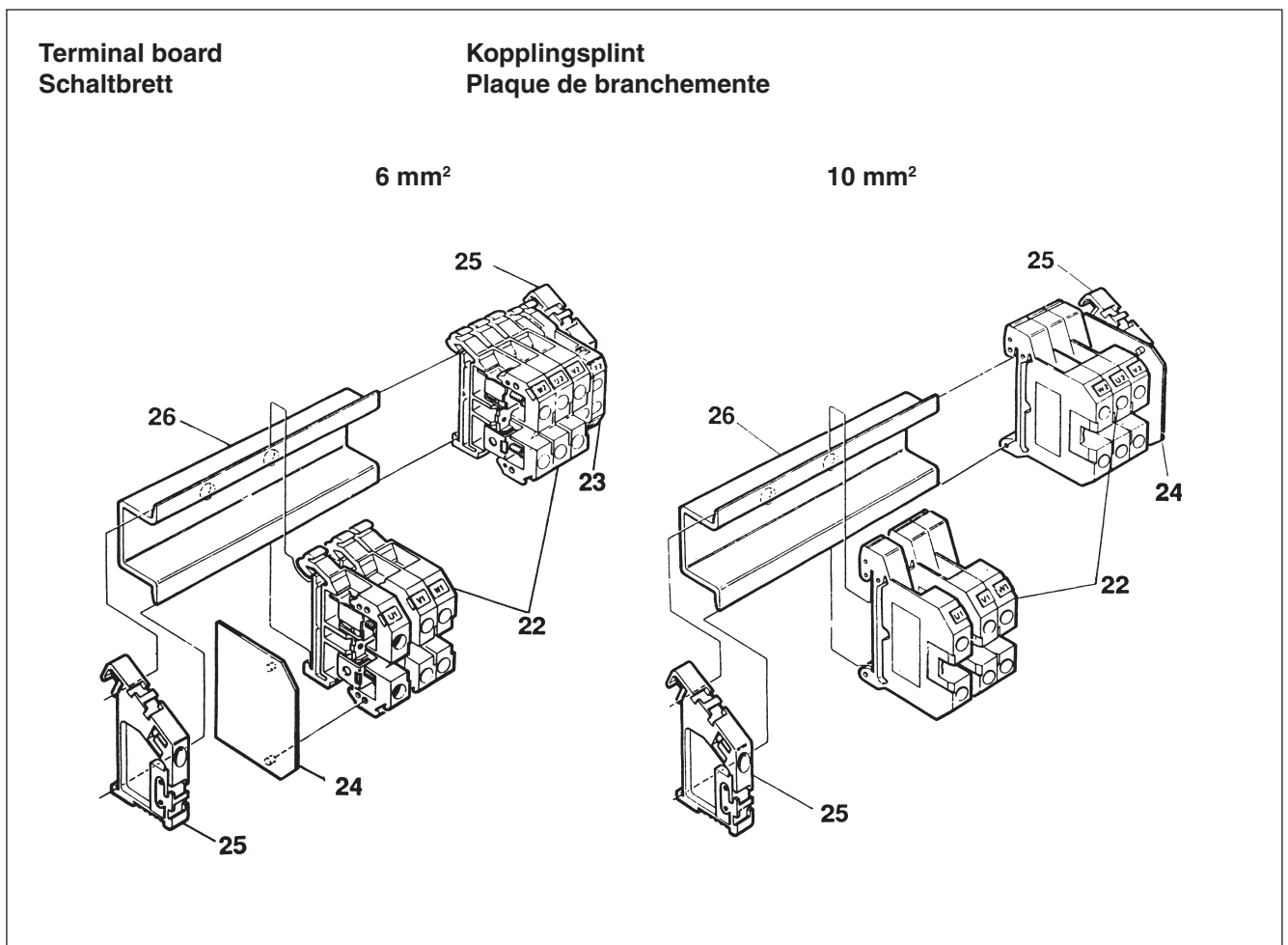
Item No Pos Nr. Pos.-Nr. N° de repérage	Part No. Detalj nr Bestell-Nr. N° de pièce	Denomination Bezeichnung	Benämning Désignation	Quantity Antal Anzahl Nombre
---	---	-----------------------------	--------------------------	---------------------------------------

**Motor parts  
Motorteile**

**Motordetaljer  
Pièces du moteur**

		SCREW SCHRAUBE	SKRUV VIS	
1	82 00 36	(M 8 x 35)		4
2	82 00 51	(M 10 x 25)		2
3	82 00 57	(M 10 x 55)		4
4	82 17 61	(M 6 x 12)		4
5	82 17 64	(M 6 x 20)		4
5b	82 00 13	(M 6 x 16)		3
6	81 41 56	(M 12 x 35)		6
7	81 99 98	(M 5 x 12)		6
8	82 50 60	Lock washer Sicherungsblech	Låsbricka Rondelle de blocage	3
		O-RING O-RING	O-RING ANNEAU TORIQUE	
10	82 73 90 (W) 82 72 95	19.2 x 3.0		2
11	82 79 08 (W) 82 71 72	71.2 x 3.0		1
12	82 74 79 (W) 82 80 98	129.5 x 3.0		1
13	82 74 97 (W) 82 80 86	239.3 x 5.7		1
14	82 78 15 (W) 82 79 18	78.0 x 4.0		1
		BALL BEARING KUGELLAGER	KULLAGER ROULEMENT A BILLES	
15	83 31 80	SKF 6207z/C3		1
16	83 37 60	SKF 3307 A C3		1
17	82 20 88	Drive screw Treibschraube	Drivskruv Vis autotaradeuse	4-8
20	428 22 01	Inspection screw Inspektionsschraube	Inspektionsskruv Vis d'inspection	2

Item No Pos Nr. Pos.-Nr. N° de repérage	Part No. Detail nr Bestell-Nr. N° de pièce	Denomination Bezeichnung	Benämning Désignation	Quantity Antal Anzahl Nombre
21		TERMINAL BOARD SCHALTBRETT	KOPPLINGSPLINT PLAQUE DE BRACHEMENTE	
		Terminal clamp Klemme	Klämma Pincer	
22	83 53 21	6 mm <sup>2</sup>		6
22	(W) 83 53 30	10 mm <sup>2</sup> (US: Also for SUBCAB AWG < 105 F°)		6
23	83 44 23			2
24		End plate Endplatte	Ändplatta Plaque de recouvrement	1
	83 53 22 (W) 83 53 33	For, För, Für, Pour 6 mm <sup>2</sup> For, För, Für, Pour 10 mm <sup>2</sup> (US: Also for SUBCAB AWG < 105 F°)		
25	83 53 31	End support Endplatte	Ändstöd Plaque de recouvrement	2
26	443 68 00	Rail Leiste	Skena Barre	1
26b	83 44 48	End sleeve (For 10 mm <sup>2</sup> ) Hülse (Für 10 mm <sup>2</sup> )	Ändhylsa (För 10 mm <sup>2</sup> ) Douille (Pour 10 mm <sup>2</sup> )	2



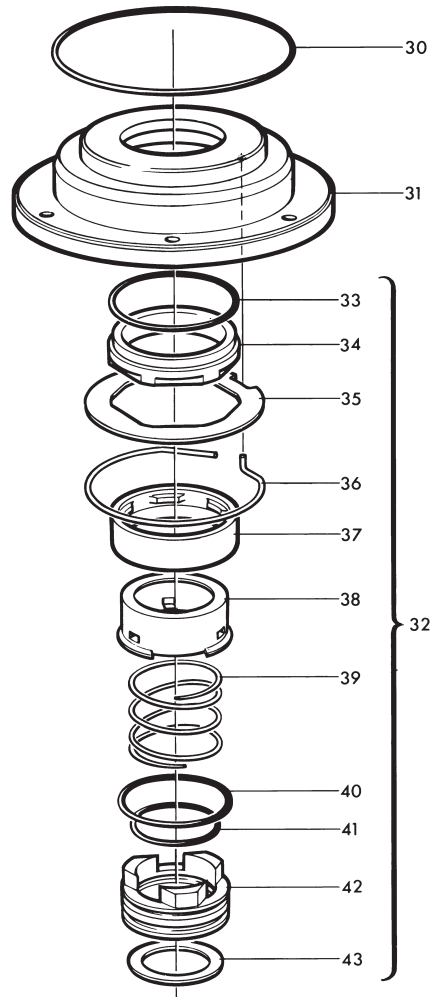
Item No Pos Nr. Pos.-Nr. N° de repérage	Part No. Detalj nr Bestell-Nr. N° de pièce	Denomination Bezeichnung	Benämning Désignation	Quantity Antal Anzahl Nombre
27	549 07 01	OUTER MECHANICAL SEAL ÄUSSERE DICHTUNG	YTTRE PLANTÄTNING JOINT MECANIQUE, EXT.	
30	82 81 67	O-ring (109.5 x 3.0) O-Ring	O-ring Anneau torique	1
31	543 30 00	Seal holder Dichtungsgehäuse	Tätningshållare Boîte de bourrage	1
32	549 07 01	Mechanical seal Gleitringsdichtung	Mekanisk plantätning Garniture mécanique	1
33	82 79 29	O-ring (53.0 x 4.0) O-Ring	O-ring Anneau torique	1
34	549 05 01	Seal ring, stat. Dichtungsring, stat.	Tätningsring, stat Anneau fixe	1
35	549 04 00	Lock washer Sicherungsscheibe	Låsbricka Plaque d'arrêt	1
36	549 06 00	Retaining ring Verschlussring	Spårring Circlip	1
37	548 12 01	Seal ring Dichtungsring	Tätningsring Joint	1
38	549 02 00	Ring Ring	Ring Anneau	1
39	549 03 00	Compression spring Druckfeder	Tryckfjäder Ressort de compression	1
40	82 81 01	O-ring (42.2 x 3.0) O-Ring	O-ring Anneau torique	1
41	82 80 96	O-ring (34.2 x 3.0) O-Ring	O-ring Anneau torique	1
42	549 01 00	Ring Ring	Ring Anneau	1
43	82 68 55	Retaining ring Verschlussring	Spårring Circlip	1



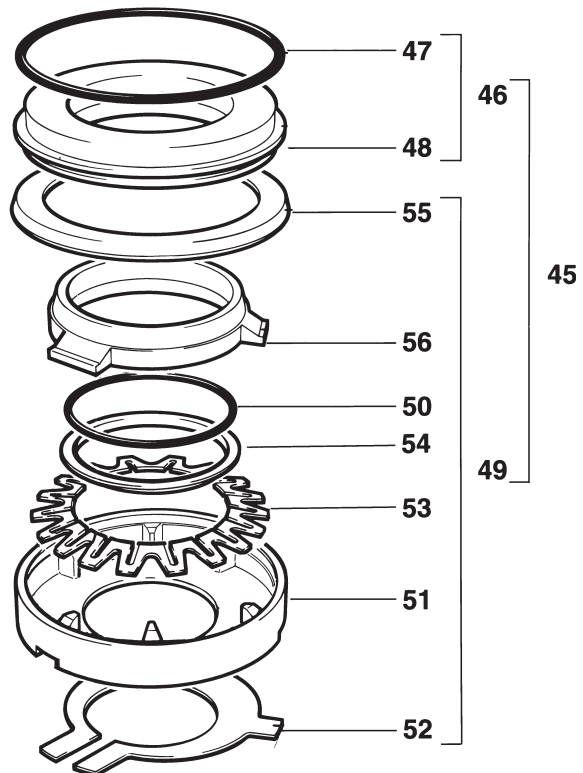
**Mechanical seals  
Gleitringdichtungen**

**Plantätningar  
Joint mecaniques**

549 07 01



593 70 03



Item No Pos Nr. Pos.-Nr. N° de repérage	Part No. Detalj nr Bestell-Nr. N° de pièce	Denomination Bezeichnung	Benämning Désignation	Quantity Antal Anzahl Nombre
44	543 31 00	Wear protection Verschleiss-Schutz	Slitskydd Protection d'usure	1
45	593 70 03	INNER MECHANICAL SEAL INNERE DICHTUNG	INRE PLANTÄTNING JOINT MECANIQUE, INT	1
46	*	Seal unit, stat. Stat. Dichtungseinheit	Stat. tättningsringenhet Anneau fixe	1
47	82 79 29	O-ring (53.0 x 4.0) O-Ring	O-ring Anneau torique	1
48	*	Seal ring, stationary Stat. Dichtungsring	Stat. tättningsring Anneau fixe	1
49	*	Rot. seal ring unit Rot. Dichtungseinheit	Rot. tättningsringenhet Anneau tournant	1
50	82 80 96	O-ring (34.2 x 3.0) O-Ring	O-ring Anneau torique	1
51	*	Spring housing Federgehäuse	Fjäderhus Botter de ressort	1
52	434 75 00	Locking ring Federring	Låsring Circlip	1
53	*	Spring Feder	Fjäder Ressort	1
54	*	Support ring Stützring	Stödring Anneau de support	1
55	*	Retaining ring Ring	Stoppring Bague d'arret	1
56	*	Seal ring, rot. Rot. Dichtungsring	Rot. tättningsring Joint tournant	1
60	630 68 00	Data plate Datenschild	Dataskylt Plaque signalétique	2
61	443 49 00	Sleeve Hülse	Hylsa Manchon	1
62	477 11 00	Lifting handle Tragbügel	Handtag Poignée	1
63	443 53 00	Stator casing Statorgehäuse	Statorhus Carter de stator	1
64	535 59 00	Oil casing Ölgehäuse	Oljehus Bac à huile	1
65		BEARING CASING LAGERGEHÄUSE	LAGERHUS BOÎTIER DE ROULEMENT	1
	443 55 10 443 55 12	(For version with leakage sensor, För utförande med läckagedetektor) (Für die Ausführung mit Leckagedetektor, Pour modèle avec détecteur de fuites)		
66	614 49 00	Bearing cover Lagerdeckel	Lagerlock Cache-roulement	1

\* Not delivered separately  
Keine separate Lieferung

Levereras ej separat  
N' est pas livré séparément

Item No Pos Nr. Pos.-Nr. N° de repérage	Part No. Detalj nr Bestell-Nr. N° de pièce	Denomination Bezeichnung	Benämning Désignation	Quantity Antal Anzahl Nombre
		CABLE ENTRY KABELEINFÜHRUNG	KABELINFÖRING ENTRÉE DE CABLE	
<b>67</b>		Washer Scheibe	Bricka Rondelle	2
	82 40 57	(16) - 18 mm (0.63" - 0.71")		
	82 40 59	(18) - 20 mm (0.71" - 0.79")		
	82 40 76	(20) - 22 mm (0.79" - 0.87")		
	82 40 77	(22) - 24 mm (0.87" - 0.94")		
	82 40 78	(24) - 26 mm (0.94" - 1.02")		
	82 40 79	(26) - 28 mm (1.02" - 1.10")		
<b>70</b>		Seal Dichtungshülse	Tätningshylsa Manchon	1
	84 35 33	(16) - 18 mm (0.63" - 0.71")		
	84 35 34	(18) - 20 mm (0.71" - 0.79")		
	84 38 83	(20) - 22 mm (0.79" - 0.87")		
	84 38 84	(22) - 24 mm (0.87" - 0.94")		
	84 38 85	(24) - 26 mm (0.94" - 1.02")		
	84 88 86	(26) - 28 mm (1.02" - 1.10")		
<b>71</b>		Clamp Klamme	Klämma Collier	1
	398 98 03	(16) - 18 mm (0.63" - 0.71")		
	398 98 05	(18) - 20 mm (0.71" - 0.79")		
<b>72</b>	397 81 00	Gland nut Verschraubung	Hylsmutter Ecrou de serrage	1
<b>73</b>		Entrance cover Anschlüssdosendeckel	Införingslock Couvercle	1
	443 51 00	(16) - 20 mm (0.63" - 0.79")		
	443 50 00	(20) - 28 mm (0.79" - 1.10")		
<b>74</b>	82 00 69	Socket head screw Innensechskantschraube	Insexskruv Vis allen	2
<b>75</b>	394 77 10	Entrance unit Einführungseinheit	Införingsenhet Entree de câble	
<b>76</b>		MOTOR CABLE MOTORLEITUNG	MOTORKABEL CABLE	1
	94 20 59	SUBCAB, 4G2.5 + 2x1.5 mm <sup>2</sup>	Ø 17.0 - 18.0 mm (0.67" - 0.71")	
	94 20 60	SUBCAB, 4G4 + 2x1.5 mm <sup>2</sup>	Ø 20.0 - 22.0 mm (0.79" - 0.87")	
	94 20 82	SUBCAB, 7G2.5 + 2x1.5 mm <sup>2</sup>	Ø 20.0 - 23.0 mm (0.79" - 0.91")	
	94 20 80	SUBCAB, 7G4 + 2x1.5mm <sup>2</sup>	Ø 22.0 - 26.0 mm (0.87" - 1.02")	
	94 20 56	SUBCAB, 4G6 + 2x1.5 mm <sup>2</sup>	Ø 24.0 - 26.0 mm (0.94" - 1.02")	
<b>77</b>	443 69 00	Lead-through Durchführung	Genomföring Passage le cable	1
<b>80</b>	457 92 00	Sleeve Hülse	Hylsa Douille	1

Item No Pos Nr. Pos.-Nr. N° de repérage	Part No. Detalj nr Bestell-Nr. N° de pièce	Denomination Bezeichnung	Benämning Désignation	Quantity Antal Anzahl Nombre
---	---	-----------------------------	--------------------------	---------------------------------------

81		STATOR STATOR	STATOR STATOR	1
----	--	------------------	------------------	---

309 44 xx	50 Hz 5.9 kW, 1450 r/min	60 Hz 7.0 kW (10.0 hp) 1750 r/min
-----------	-----------------------------	--------------------------------------

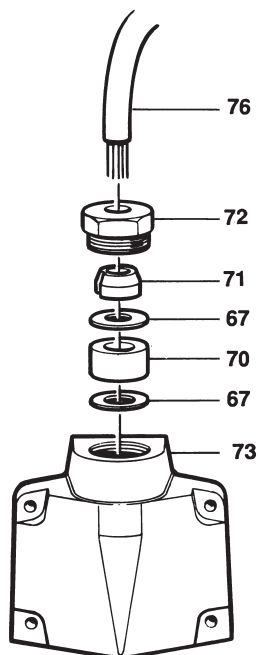
xxx xx 12	-	440 - 460 V Y ser./220 - 230 V //
28	190 - 200 V Δ	380 V Y/200 - 220 V Δ
29	-	380 V Y/220 - 230 V Δ
30	-	380 V Δ
32	346 - 350 V Y/200-208 V Δ	400 V Y/230 - 240 V Δ
34	380 V Y/220 V Δ	440 - 460 V Y/260 V Δ
35	346 - 350 V Δ	
38	660 V Y/380 V Δ	440 - 460 V Δ
40	400 V Δ	400 V Δ
44	400 - 440 V Δ	
50	500 V Δ	575 V Δ
52	-	575 - 600 V Δ
55	550 V Δ	-
58	660 V D	-

83	443 57 00	Sleeve Hülse	Hylsa Douille	1
----	-----------	-----------------	------------------	---

84	443 59 05	Shaft-rotor unit Rotoreinheit	Axel-rotorenhet Arbre-rotor complet	1
----	-----------	----------------------------------	--	---

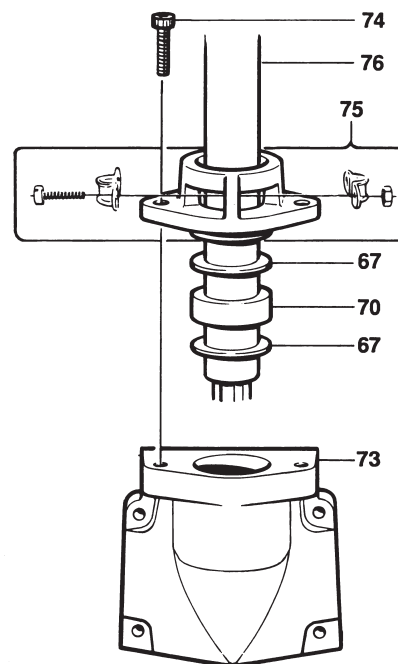
**Cable entry  
Kabeleinführung**

16 - 20 mm (0.63" - 0.79")



**Kabelinföring  
Entrée de câble**

20 - 28 mm (0.79" - 1.10")



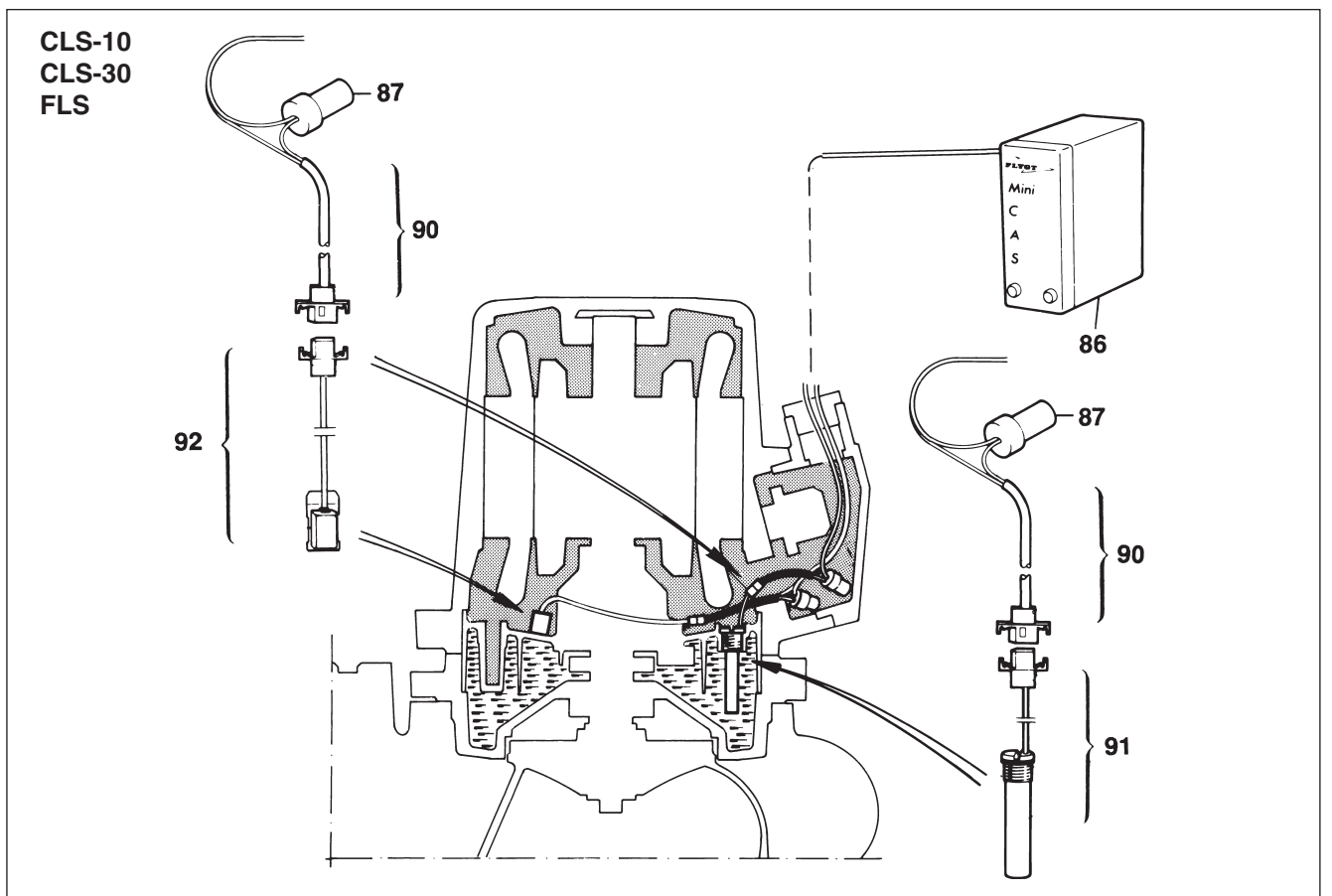
Item No Pos Nr. Pos.-Nr. N° de repérage	Part No. Detail nr Bestell-Nr. N° de pièce	Denomination Bezeichnung	Benämning Désignation	Quantity Antal Anzahl Nombre
---	---	-----------------------------	--------------------------	---------------------------------------

Version with leakage sensor  
FLS, floating type and capacitive  
leakage sensor CLS-10/CLS-30  
Ausführung mit Leckagedetektor  
FLS und kapazitive Leakage-  
detektor CLS-10/CLS-30

Utförande med läckagegivare  
FLS och läckagesensor CLS-10/CLS-30

Modèle avec détecteur de fuites  
FLS et detecteur de fuites à  
condensateur CLS-10/CLS-30

86	83 58 57	Alarm relay unit Alarmeinheit	Larmreläenhet Unité l'alarme	1
87	83 44 24	End sleeve Endhülse	Ändhylsa Douille de jonction	1-2
90		CABLE UNIT KABELEINHEIT	KABELENHET UNITÉ DE CÂBLE	
	504 78 00 504 78 07	CLS-10/CLS-30 FLS		
		LEAKAGE SENSOR UNIT, CLS/FLS LECKAGEDETEKTOR- EINHEIT CLS/FLS	LÄCKAGESENSOR- ENHET CLS/FLS UNITÉ DE DÉTECTEUR DE FUITES, CLS/FLS	1
91	505 12 00	CLS-30		
92	518 89 02	FLS		



Item No	Part No.	Denomination	Benämning	Quantity
Pos Nr.	Detalj nr			Antal
Pos.-Nr.	Bestell-Nr.	Bezeichnung	Désignation	Anzahl
N° de repérage	N° de pièce			Nombre

**Pump parts, MT-version**  
**Pumpenteile, MT-Ausführung**

**Pumpdetaljer, MT-utförande**  
**Pieces de la pompe, Modèle MT**

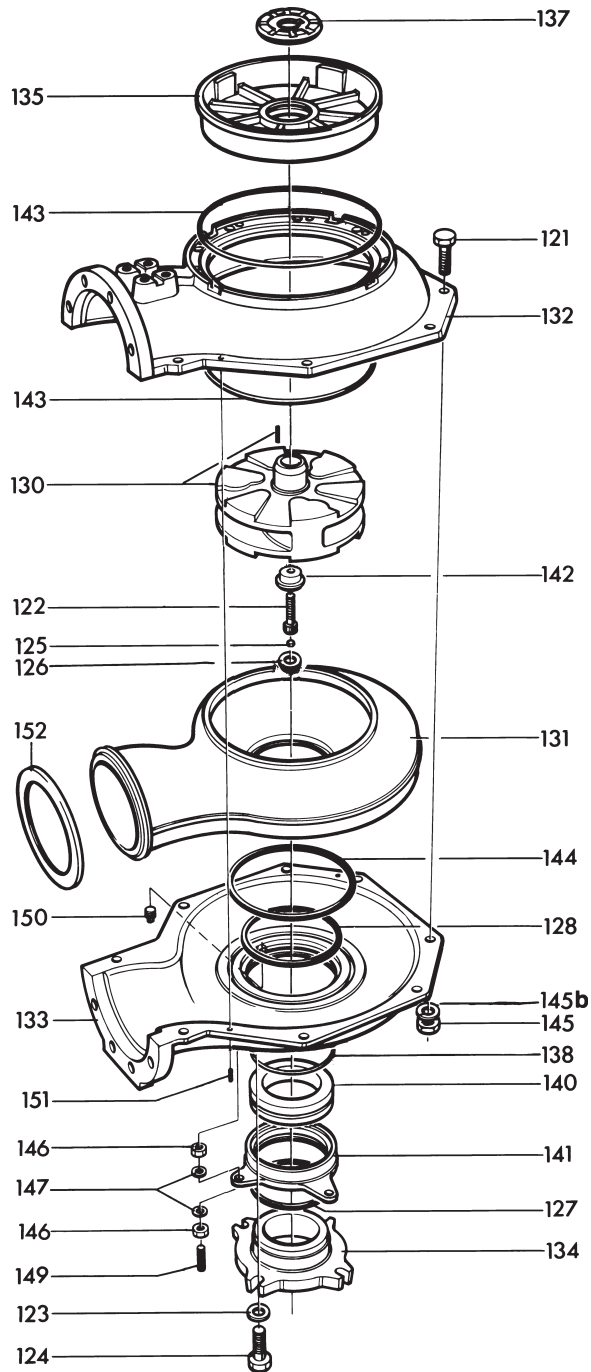
		SCREW SCHRAUBE	SKRUV VIS	
<b>119</b>	81 41 02	(M 8 x 16) PU		4
<b>120</b>	82 00 34	(M 8 x 25) PU		8
<b>121</b>	84 34 05	(M 16 x 45)		8
<b>122</b>	84 42 58	(M 12 x 60)		1
<b>123</b>	82 35 26	Washer Scheibe	Bricka Rondelle	8
<b>124</b>		SCREW SCHRAUBE	SKRUV VIS	4
	84 34 29			
<b>125</b>	82 69 40	Protective plug Schutzpfropfen	Skyddsplugg Bouchon de protection	1
<b>126</b>	576 61 02	Wear protection Verschleisschutz	Slitskydd Protection d'usure	1
<b>127</b>	82 74 84 (W) 82 81 87	O-ring (154.3 x 5.7) O-Ring	O-ring Anneau torique	1
<b>128</b>	82 74 28 (W) 82 81 68	O-ring (174.1 x 8.4) O-Ring	O-ring Anneau torique	1
<b>130</b>		IMPELLER, Curve No LAUFRAD, Kurve Nr	PUMPHJUL, Kurva nr ROUE, Courbe N°	1
	562 24 22 562 24 23	MT 434, 50 Hz MT 436, 50-60 Hz MT 437, 50-60 Hz with agitator/med agitator/mit Rührer/avec agitateur		
	80 74 71	Key Keil	Kil Clavette	1
<b>131</b>		WEAR LINING VERSCHLEISSFUTTER	SLITFODER CHEMISE D'USURE	1
	562 17 00			

Item No Pos Nr. Pos.-Nr. N° de repérage	Part No. Detalj nr Bestell-Nr. N° de pièce	Denomination Bezeichnung	Benämning Désignation	Quantity Antal Anzahl Nombre
132	542 22 06	Pump housing, upper Pumpengehäuse, obere	Pumphus, övre Volute, supérieur	1
133	542 23 06	Pump housing, lower Pumpengehäuse, untere	Pumphus, nedre Volute, inférieur	1
134		SUCTION COVER SAUGDECKEL	SUGLOCK FOND D'ASPIRATION	1
	542 24 00			
135		WEARING COVER VERSCHLEISSDECKEL	SLITLOCK COUVERCLE D'USURE	1
	541 70 01			
137	542 28 00	Expeller Vertreibungsrad	Avkastarhjul Roue d'éjection	1
138	82 74 83 (W) 82 81 73	O-ring (149.3 x 5.7) O-Ring	O-ring Anneau torique	1
	572 37 01	TRIMMING FLANGE UNIT TRIMMFLANSCH EINHEIT	TRIMFLÄNSENHET UNITÉ DE BRIDE D'APPOINT	1
140	562 21 01	Wear ring Verschleissring	Slitring Anneau d'usure	1
141	542 27 01	Trimming flange Trimmflansch	Trimfläns Bride d'appoint	1
142	543 34 00	Sleeve Hülse	Hylsa Douille	1
143	82 75 04 (W) 82 81 64	O-ring (319.3 x 5.7) O-Ring	O-ring Anneau torique	2
144	82 74 96 (W) 82 81 82	O-ring (229.3 x 5.7) O-Ring	O-ring Anneau torique	1
145	82 23 61	Nut (M 16) Mutter	Mutter Ecrou	8
145b	82 50 19	Lock washer Sicherungsscheibe	Låsbricka Plaque d'arrêt	8
146	82 23 58	Nut (M 10) Mutter	Mutter Ecrou	6
147	82 35 18	Washer Scheibe	Bricka Rondelle	6
149	84 46 18	Stud (M 10 x 60) Stiftschraube	Pinnskruv Goujon	3
150	82 71 77	Plug Pfropfen	Propp Bouchon	1
151	80 30 47	Parallel pin (8 x 20) Stift	Cylindrisk pinne Goupille	2
152	541 74 00	Gasket Packung	Packning Joint	1

Pump parts  
Pumpenteile

Pumpdetaljer  
Pieces de la pompe

High chrome alloyed white cast iron

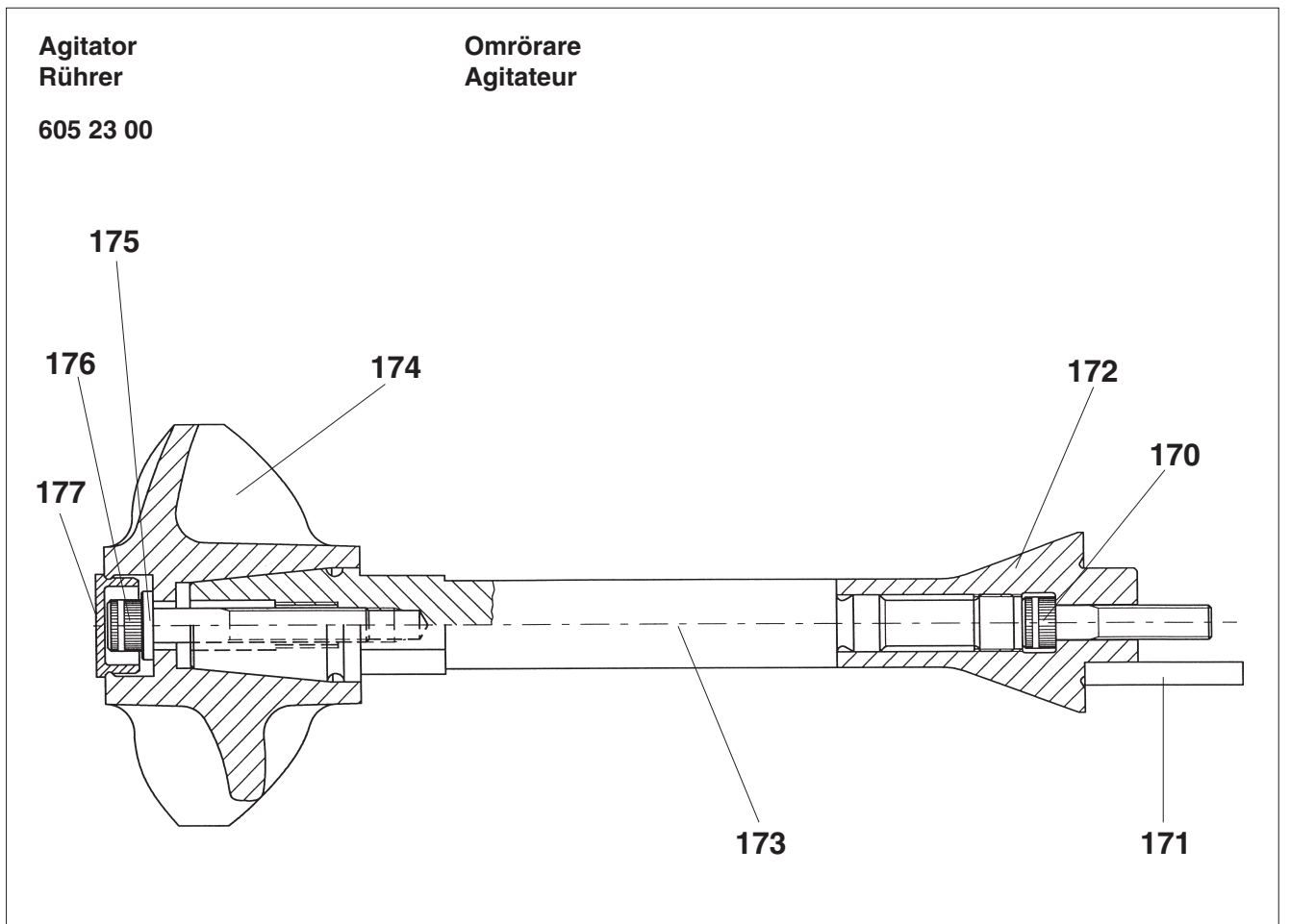




Item No Pos Nr. Pos.-Nr. N° de repérage	Part No. Detail nr Bestell-Nr. N° de pièce	Denomination Bezeichnung	Benämning Désignation	Quantity Antal Anzahl Nombre
---	---	-----------------------------	--------------------------	---------------------------------------

	605 23 06	AGITATOR FOR HP/HS RÜHRER FÜR HP/HS	OMRÖRARE FÖR HP/HS AGITATEUR POUR HP/HS	
--	-----------	--	--	--

170	84 42 58	Impeller screw Laufschraube	Pumphjulsskruv Vis pour roue	
171	84 74 71 80 69 87	Key Keil	Kil Clavette	
172	614 22 00	Barrel nut Hülsenmutter	Hylsmutter Ecrou creux	
173	614 20 00	Shaft Welle	Axel Arbre	1
174	604 69 00	Propeller Propeller	Propeller Hélice	1
175	82 37 05	Washer Scheibe	Bricka Rondelle	1
176	82 00 79	Screw Schraube	Skruv Vis	1
177	82 70 93	Protective plug Schutzpfropfen	Skyddsplugg Bouchon de protection	

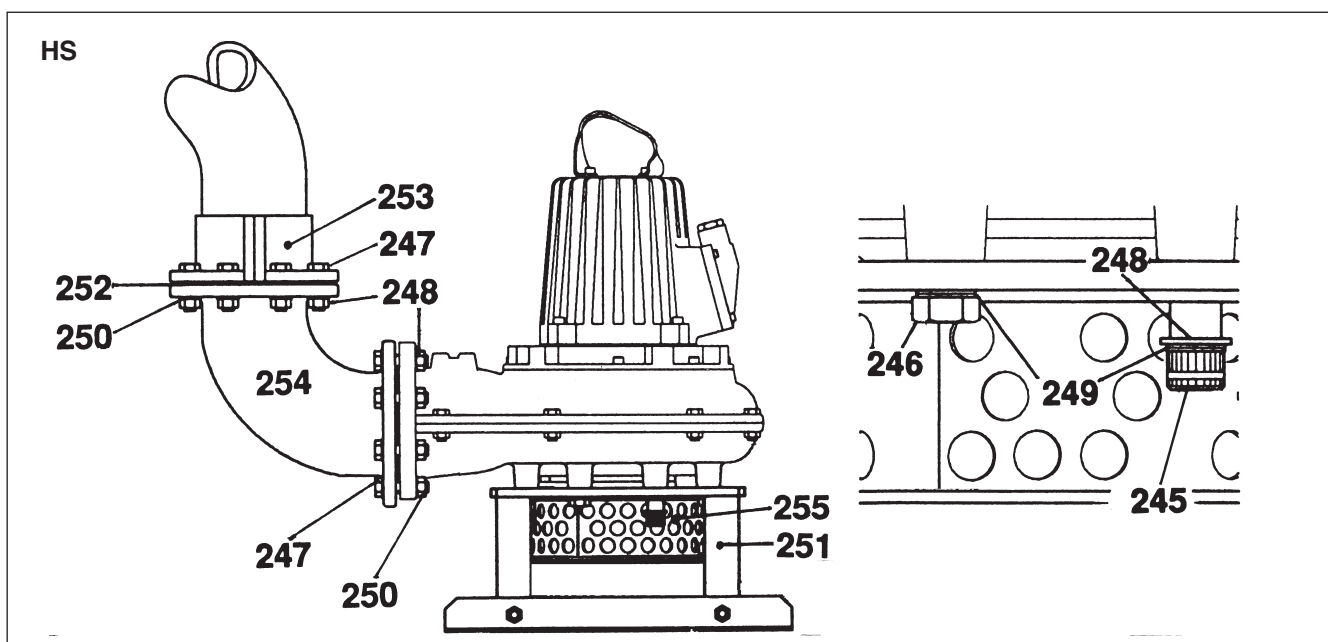


Item No	Part No.	Denomination	Benämning	Quantity
Pos Nr.	Detalj nr	Bezeichnung	Désignation	Antal
Pos.-Nr.	Bestell-Nr.	Bezeichnung	Désignation	Anzahl
N° de repérage	N° de pièce			Nombre

**Hose connection for HS**  
**Schlauchanschluss für HS**

**Stativ och anslutning HS**  
**Raccord de tuyau pour pompe HS**

		SCREW SCHRAUBE	SKRUV VIS	
245	82 01 29	(M 20 x 60)		4
246	84 34 27	(M 20 x 45)		4
247	84 34 34	(M 20 x 80)		16
		WASHER SCHEIBE	BRICKA RONDELLE	
248	82 35 26	HC		4-16
249	82 50 21			12
250	82 23 62	Nut (M 20) Mutter	Mutter Ecrou	16
251	559 16 00	Stand Stativ	Stativ Bati	1
252	82 30 18	Gasket Packung	Packing Joint	1
253	83 56 92	Connection Anschluss	Koppling Connexion	1
254		CONNECTION ELBOW VERBINDUNGSKRÜMMER	ANSLUTNINGSKRÖK COUDE D'ACCOUPLMENT	1
	518 56 00	HC		
255	554 73 06	Strainer Sieb	Sil Crépine	1



# NOTES

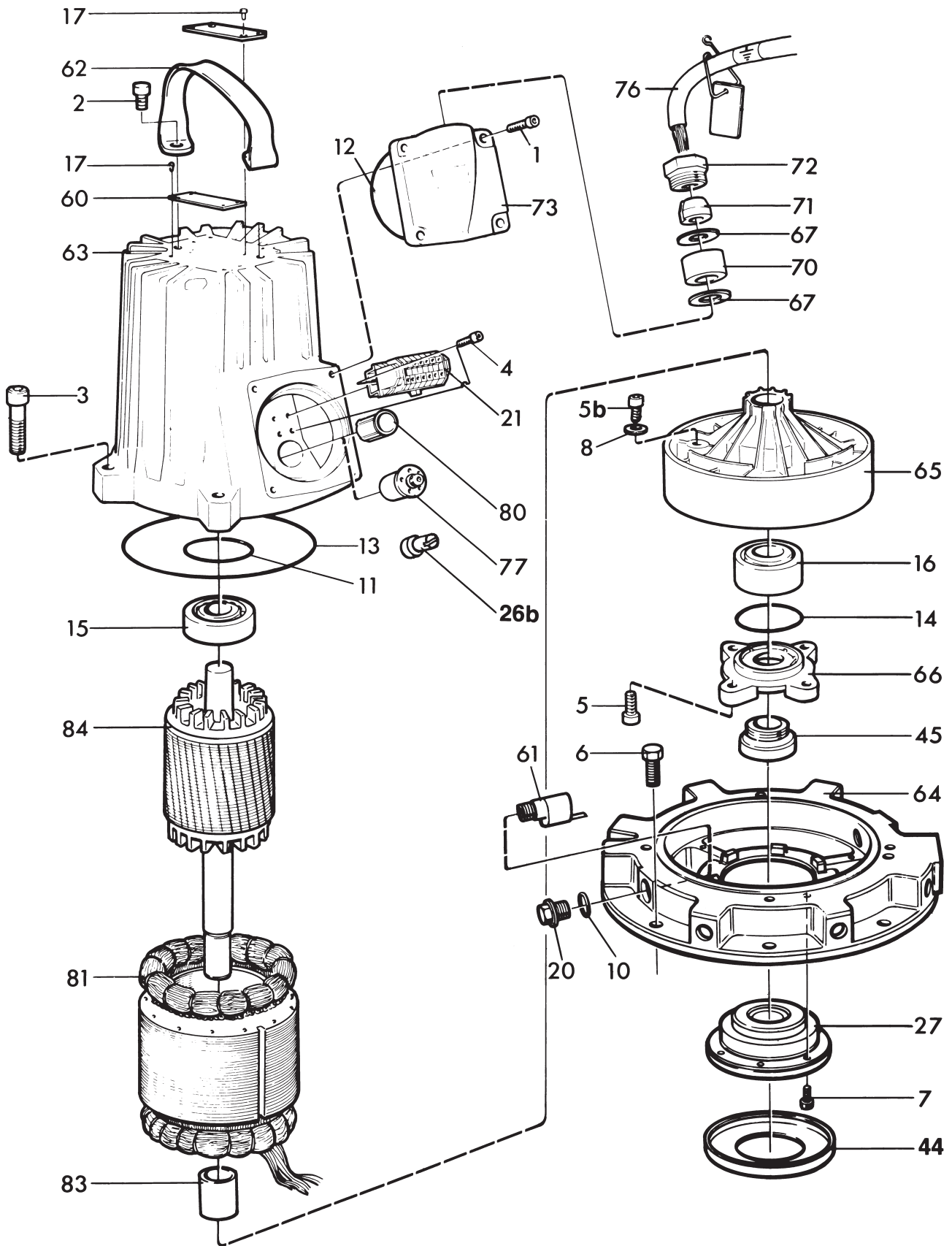
A series of horizontal dotted lines for writing notes.

# NOTES

A series of horizontal dotted lines for writing notes.

5530.181  
 Motor parts  
 Motorteile

Motordetaljer  
 Pièces du moteur



# Xylem |'zīləm|

- 1) The tissue in plants that brings water upward from the roots;
- 2) a leading global water technology company.

We're 12,000 people unified in a common purpose: creating innovative solutions to meet our world's water needs. Developing new technologies that will improve the way water is used, conserved, and re-used in the future is central to our work. We move, treat, analyze, and return water to the environment, and we help people use water efficiently, in their homes, buildings, factories and farms. In more than 150 countries, we have strong, long-standing relationships with customers who know us for our powerful combination of leading product brands and applications expertise, backed by a legacy of innovation.

**For more information on how Xylem can help you, go to [www.xylem.com](http://www.xylem.com)**



Xylem Water Solutions AB  
Gesällvägen 33  
174 87 Sundbyberg  
Sweden  
Tel. +46-8-475 60 00  
Fax +46-8-475 69 00  
<http://tpi.xylem.com>

Visit our Web site for the latest version of this document.

The original instruction is in English. All non-English instructions are translations of the original instruction.

© 2012 Xylem, Inc.

890116\_7.0\_int.INT\_2012-08\_GPL.5530.180