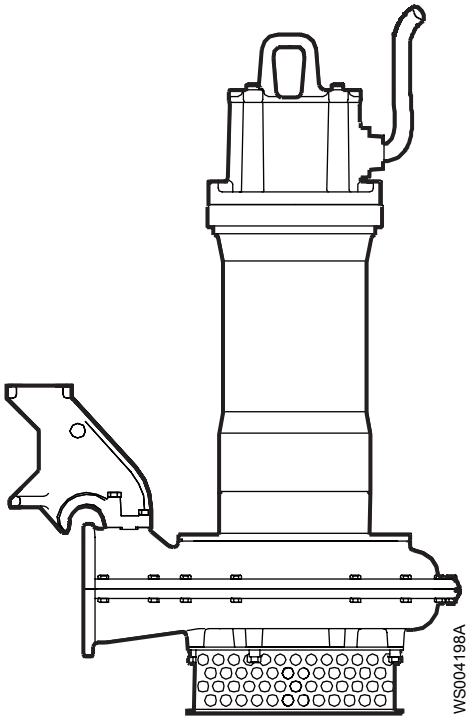


Список деталей,  
гидравлический блок



H5570



# Содержание

<b>Введение</b> .....	2
Цель данного руководства.....	2
Отказ от ответственности.....	2
Данные для заказа запасных частей.....	2
Специально утвержденные изделия.....	2
Квалификация персонала.....	2
Проверка точности размеров.....	2
<b>Описание изделия</b> .....	3
Таблички данных.....	3
Одобрения.....	5
Подтверждение соответствия продукта требованиям по использованию на опасных объектах.....	5
Табличка подтверждения соответствия требованиям EN.....	5
Табличка подтверждения соответствия требованиям IEC.....	6
Табличка подтверждения соответствия требованиям FM.....	6
Система условных обозначений изделия.....	7
<b>Гидравлический блок</b> .....	8
H5570.....	8
<b>Комплект установки</b> .....	12
Л.С.....	12
HS.....	14
HT.....	16
HZ.....	17
<b>Техническое руководство</b> .....	18
Блок рабочего колеса.....	18

# Введение

## Цель данного руководства

Цель данного Руководства – предоставление информации, необходимой для заказа запасных частей и принадлежностей.

## Отказ от ответственности

Используйте только фирменные детали Flygt. Использование других запасных частей приведет к прекращению действия гарантии и невозможности заявления претензий на компенсацию. Компания Xylem не несет никакой ответственности за ущерб, вызванный использованием запасных частей сторонних производителей. Для получения дополнительной информации обратитесь к уполномоченному представителю Xylem.

## Данные для заказа запасных частей

Для заказа запасных частей необходимо предоставить следующую информацию:

- Серийный номер изделия
- Номер детали
- Количество (\* укажите количество в штуках)

## Специально утвержденные изделия

### Квалификация персонала

Только обслуживающий персонал XYLEM или лица, уполномоченные Xylem, могут выполнять ремонт одобренных ранее взрывобезопасных изделий.

### Проверка точности размеров

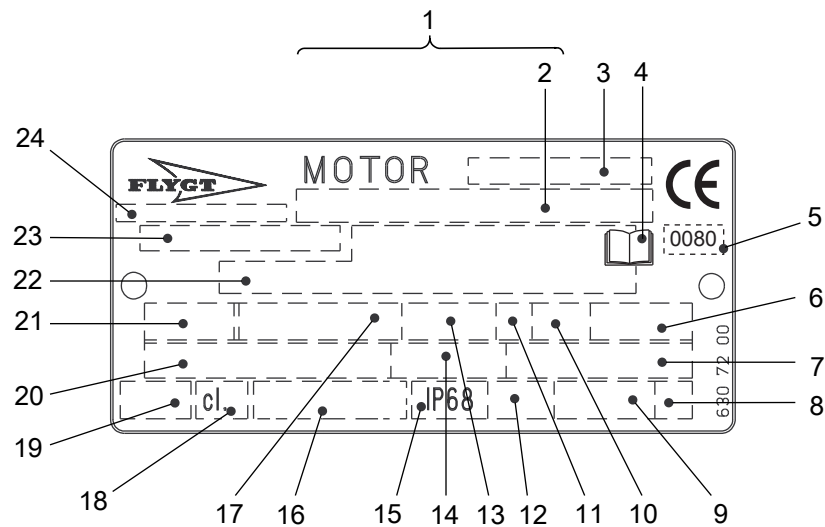
Запасные части, помеченные знаком (EX) после номера детали, подлежат проверке точности размеров.

# Описание изделия

## Таблички данных

Таблички данных содержат ключевые спецификации изделия.

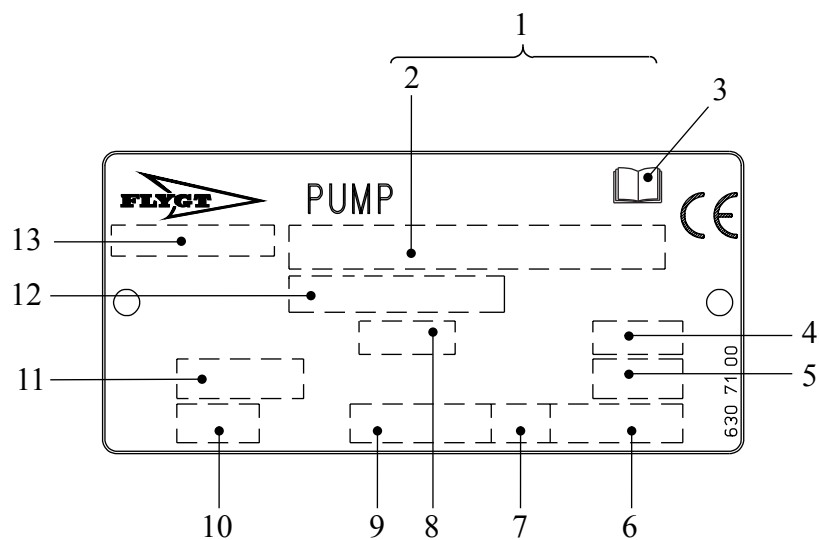
Привод



1. Серийный номер
2. Код изделия и номер
3. Обозначение двигателя
4. Ознакомьтесь с руководством по установке
5. Уполномоченный орган/только для взрывобезопасных насосов, одобренных EN
6. Максимальная температура окружающей среды
7. Коэффициент мощности
8. Кодовая буква заторможенного ротора
9. Масса изделия
10. Коэффициент нагрузки
11. Класс нагрузки
12. Максимальная глубина погружения
13. Номинальная частота вращения
14. Номинальный ток
15. Степень защиты
16. Международный стандарт
17. Номинальная мощность на валу
18. Класс термозащиты
19. Термозащита
20. Номинальное напряжение
21. Число фаз; тип тока; частота
22. Дополнительные данные
23. Номер изделия
24. Страна изготовления

Рис. 1: Табличка для приводного блока начиная с 990101

Гидравлический блок



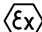
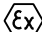


1. Серийный номер
2. Код изделия и номер
3. Ознакомьтесь с руководством по установке
4. Диаметр рабочего колеса
5. Угол лопасти пропеллера
6. Масса изделия
7. Направление вращения: L = влево, R = вправо
8. Код рабочего колеса
9. Номинальная частота вращения
10. Класс давления
11. Диаметр колодца/диаметр впуска и выпуска
12. Номер изделия
13. Страна изготовления

Рис. 2: Гидравлический блок

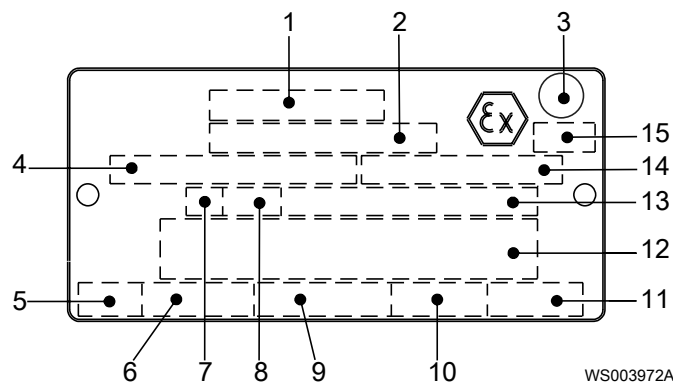
## Одобрения

Подтверждение соответствия продукта требованиям по использованию на опасных объектах

Привод	Подтверждение соответствия
615, 675	Европейский стандарт (EN) <ul style="list-style-type: none"> <li>• Директива ATEX</li> <li>• EN 60079-0, EN 60079-1, EN 1127-1</li> <li>• </li> <li>II 2 G Ex d IIB T3</li> </ul>
	IEC <ul style="list-style-type: none"> <li>• Система IECEx</li> <li>• IEC 60079-0, IEC 60079-1</li> <li>• Ex d IIB T3</li> </ul>
	Соответствие требованиям EN для ввода кабеля: <ul style="list-style-type: none"> <li>• Номер сертификата: INERIS 02ATEX9008 U</li> <li>• </li> <li>II 2 G Ex d IIC или I M2 Ex d I</li> </ul>
	Factory Mutual (FM) <ul style="list-style-type: none"> <li>• Class I. Div 1. Group C and D</li> <li>• Dust ignition proof for use in Class II. Div 1. Group E, F and G</li> <li>• Suitable for use in Class III. Div 1. Hazardous Locations</li> </ul>
715, 745, 775	Европейский стандарт (EN) <ul style="list-style-type: none"> <li>• Директива ATEX</li> <li>• EN 60079-0, EN 60079-1, EN 1127-1</li> <li>• </li> <li>II 2 G Ex d IIB T3</li> </ul>
	IEC <ul style="list-style-type: none"> <li>• Система IECEx</li> <li>• IEC 60079-0, IEC 60079-1</li> <li>• Ex d IIB T3</li> </ul>
	Соответствие требованиям EN для ввода кабеля: <ul style="list-style-type: none"> <li>• Номер сертификата: INERIS 02ATEX9008 U</li> <li>• </li> <li>II 2 G Ex d IIC или I M2 Ex d I</li> </ul>
	Factory Mutual (FM) <ul style="list-style-type: none"> <li>• Class I. Div 1. Group C and D</li> <li>• Dust ignition proof for use in Class II. Div 1. Group E, F and G</li> <li>• Suitable for use in Class III. Div 1. Hazardous Locations</li> </ul>

Табличка подтверждения соответствия требованиям EN

На рисунке показана табличка подтверждения соответствия требованиям EN и информация, содержащаяся в полях данной таблички.

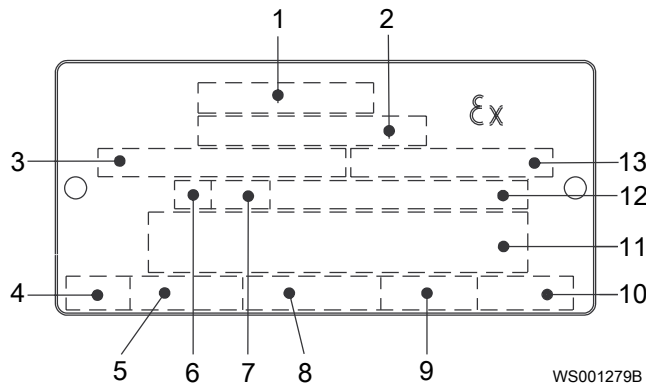


1. Подтверждение соответствия
2. Организация, подтвердившая соответствие, и номер подтверждения
3. Подтверждение соответствия классу I
4. Подтверждение соответствия блока привода
5. Время останова с заторможенным ротором
6. Пусковой ток/Номинальный ток
7. Класс нагрузки
8. Коэффициент нагрузки
9. Входная мощность
10. Номинальная частота вращения
11. Контролер
12. Дополнительные данные
13. Максимальная температура окружающей среды
14. Серийный номер
15. Маркировка АТЕХ

**Таблица подтверждения соответствия требованиям IEC**

На рисунке показана табличка подтверждения соответствия требованиям IEC и информация, содержащаяся в полях данной таблички.

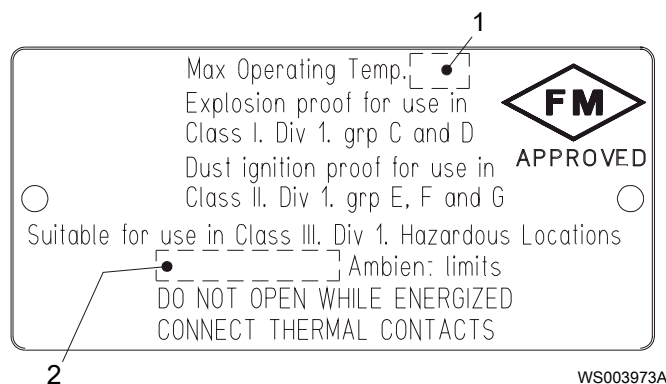
Международный стандарт, не требуется в странах-членах ЕС.



1. Подтверждение соответствия
2. Организация, подтвердившая соответствие, и номер подтверждения
3. Подтверждение соответствия для блока привода
4. Время останова с заторможенным ротором
5. Пусковой ток/Номинальный ток
6. Класс нагрузки
7. Коэффициент нагрузки
8. Входная мощность
9. Номинальная частота вращения
10. Контролер
11. Дополнительные данные
12. Макс. температура окружающей среды
13. Серийный номер

**Табличка подтверждения соответствия требованиям FM**

На рисунке показана табличка подтверждения соответствия требованиям FM и информация, содержащаяся в полях данной таблички.



1. Класс нагревостойкости
2. Максимальная температура окружающей среды

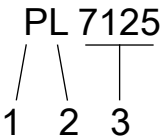


## Система условных обозначений изделия

### Номер модели

Номер модели состоит из четырехзначного кода продаж и двух букв. Первая буква обозначает тип гидравлической части, а вторая - вариант монтажа изделия.

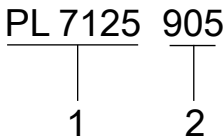
Это пример номера модели и пояснения к его частям.

 <p>WS004060A</p>	<ol style="list-style-type: none"> <li>1. Гидравлическая часть</li> <li>2. Вариант установки</li> <li>3. Код продаж</li> </ol>
----------------------------------------------------------------------------------------------------	--------------------------------------------------------------------------------------------------------------------------------

### Код изделия

Код изделия состоит из девяти символов, разделенных на две части.

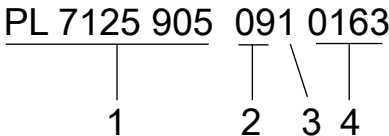
Это пример кода изделия и пояснения к его частям.

 <p>WS004352A</p>	<ol style="list-style-type: none"> <li>1. Номер модели</li> <li>2. Блок привода</li> </ol>
-----------------------------------------------------------------------------------------------------	--------------------------------------------------------------------------------------------

### Серийный номер

Серийный номер предназначен для идентификации конкретного изделия. Он разделен на четыре части.

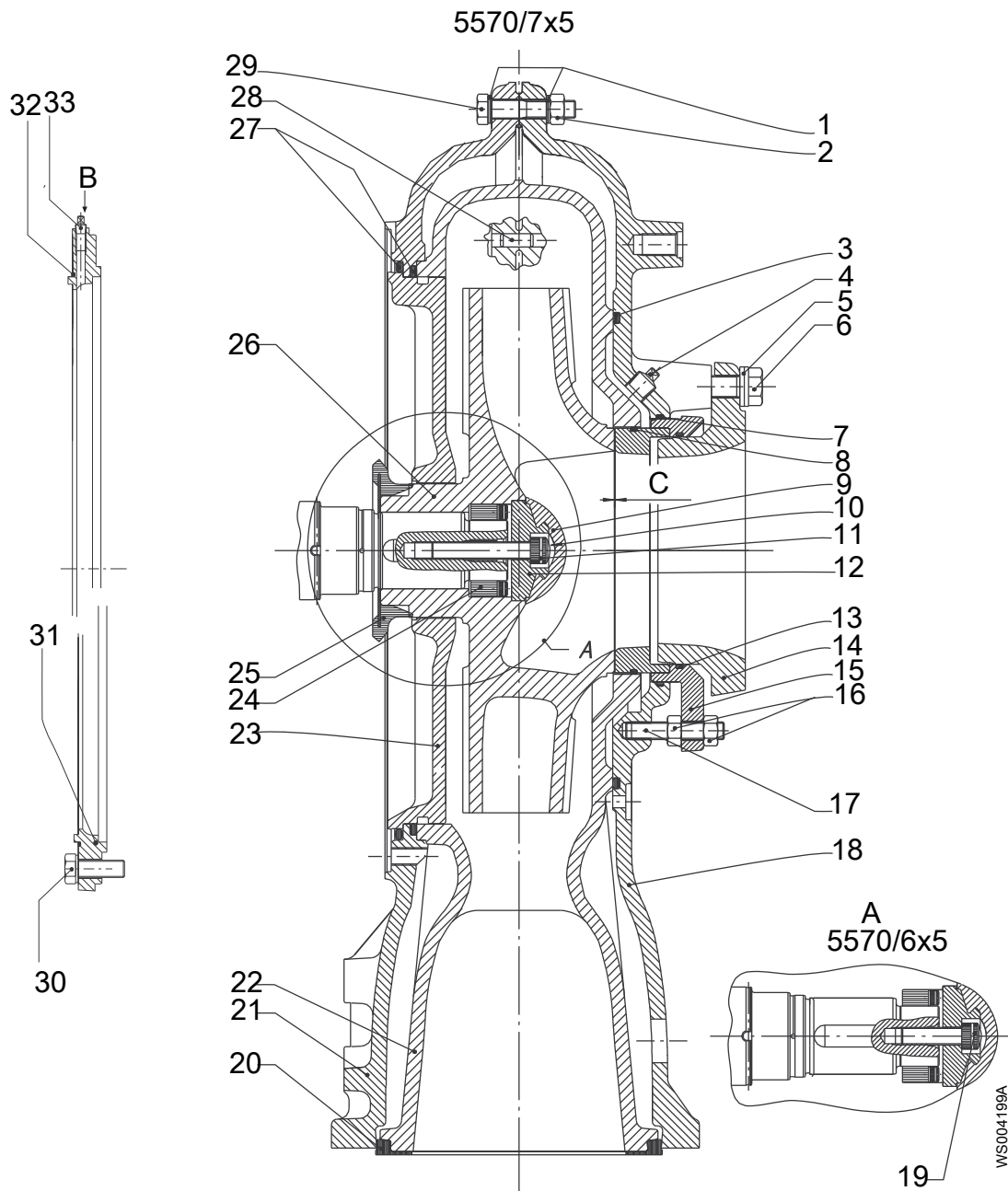
Это пример серийного номера и пояснения к его частям.

 <p>WS004061A</p>	<ol style="list-style-type: none"> <li>1. Код изделия</li> <li>2. Год выпуска</li> <li>3. Технологический режим</li> <li>4. Порядковый номер</li> </ol>
------------------------------------------------------------------------------------------------------	---------------------------------------------------------------------------------------------------------------------------------------------------------

# Гидравлический блок

## H5570

Без мешалки



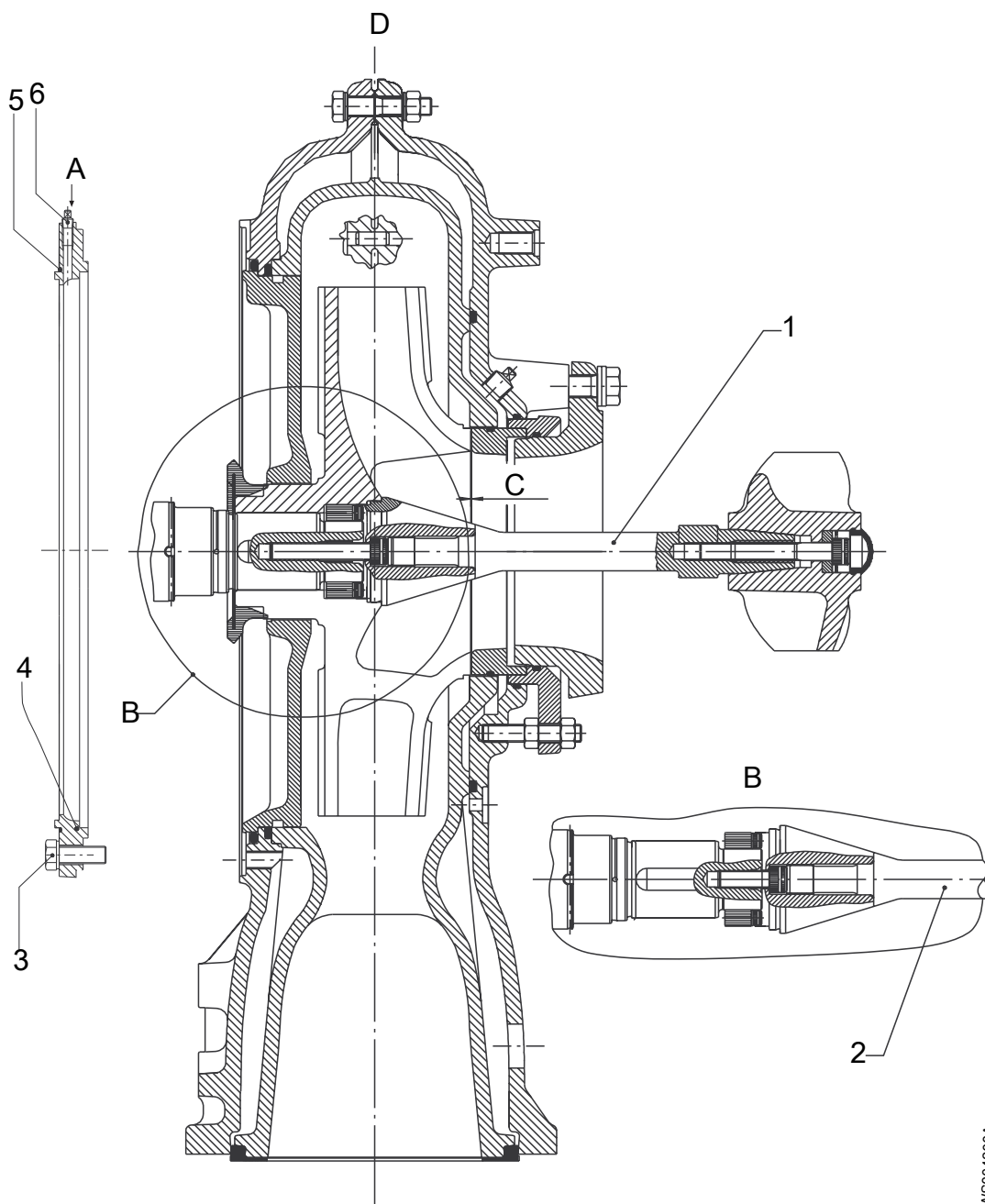
- A 5570\_6x5
- B Для блока привода с рубашкой охлаждения
- C Зазор  $0,3 \pm 0,1$

Пункт	Наименование	Деталь №	Кол-во	
1	Стопорная шайба	M16	82 50 19	16

Пункт	Наименование	Деталь №	Кол-во		
2	Шестигранная гайка	M16	82 23 61	8	
3	Уплотнительное кольцо круглого сечения	419,1x8,4 PFM	82 71 37	1	
4	Пробка	DN 15	82 71 77	1	
5	Шайба	BRB 21 x 36	82 35 26	2	
6	Винт с шестигранной головкой	M20x60 (100 Нм)	84 34 28	8	
7	Уплотнительное кольцо круглого сечения	239,3x5,7 PFM	82 80 86	1	
8	Уплотнительное масляное кольцо	209,3x5,7 PFM	82 80 83	1	
9	Противоизносная защита		574 82 00	1	
10	Заглушка		82 69 41	1	
11	Винт с шестигранной головкой под торцевой ключ	M16 x 90	82 01 14	1	
12	Опорная шайба		679 06 00	1	
13	Уплотнительное кольцо круглого сечения	209,3x5,7 PFM	82 80 83	1	
14	Крышка маслозаборника		530 66 00	1	
15	Балансирующий блок фланцев		572 37 02	1	
16	Шестигранная гайка	M16	82 23 61	6	
17	Резьбовая шпилька	PSH 16 x 100	84 46 92	3	
18	Корпус насоса, нижняя часть		530 65 07	1	
19	Винт с шестигранной головкой под торцевой ключ	M16 x 55	82 01 08	1	
20	Прокладка		532 44 00	1	
21	Корпус насоса, верхняя часть		530 64 07	1	
22	Покрытие корпуса насоса		562 27 00	1	
23	Компенсационная крышка		530 57 01	1	
24	Механизм блокировки в сборе	55x85	84 59 12	1	
25	Шнековый пресс		532 60 02	1	
26	Блок рабочего колеса Для информации о диаметре и варианте рабочего колеса см. <a href="#">Блок рабочего колеса</a> (стр. 18).		678 22 XX	1	
27	Уплотнительное кольцо круглого сечения	507x8,7 PFM	82 71 38	2	
28	Параллельный штифт		12x30	80 30 78	2
29	Винт с шестигранной головкой	M16x70 (140 Нм)	84 34 09	8	
30	Винт с шестигранной головкой	M16x70 (140 Нм)	84 34 09	8	
	Стопорная шайба	M16	82 50 19	8	
31	Кольцо		630 84 00	1	
32	Уплотнительное кольцо круглого сечения	510x3 PFM	83 71 19	1	
	Уплотнительное кольцо круглого сечения	510x3,0 NBR	83 71 25	1	

Пункт	Наименование	Деталь №	Кол-во
33	Пробка	DN 6	8

С мешалкой



WS004200A

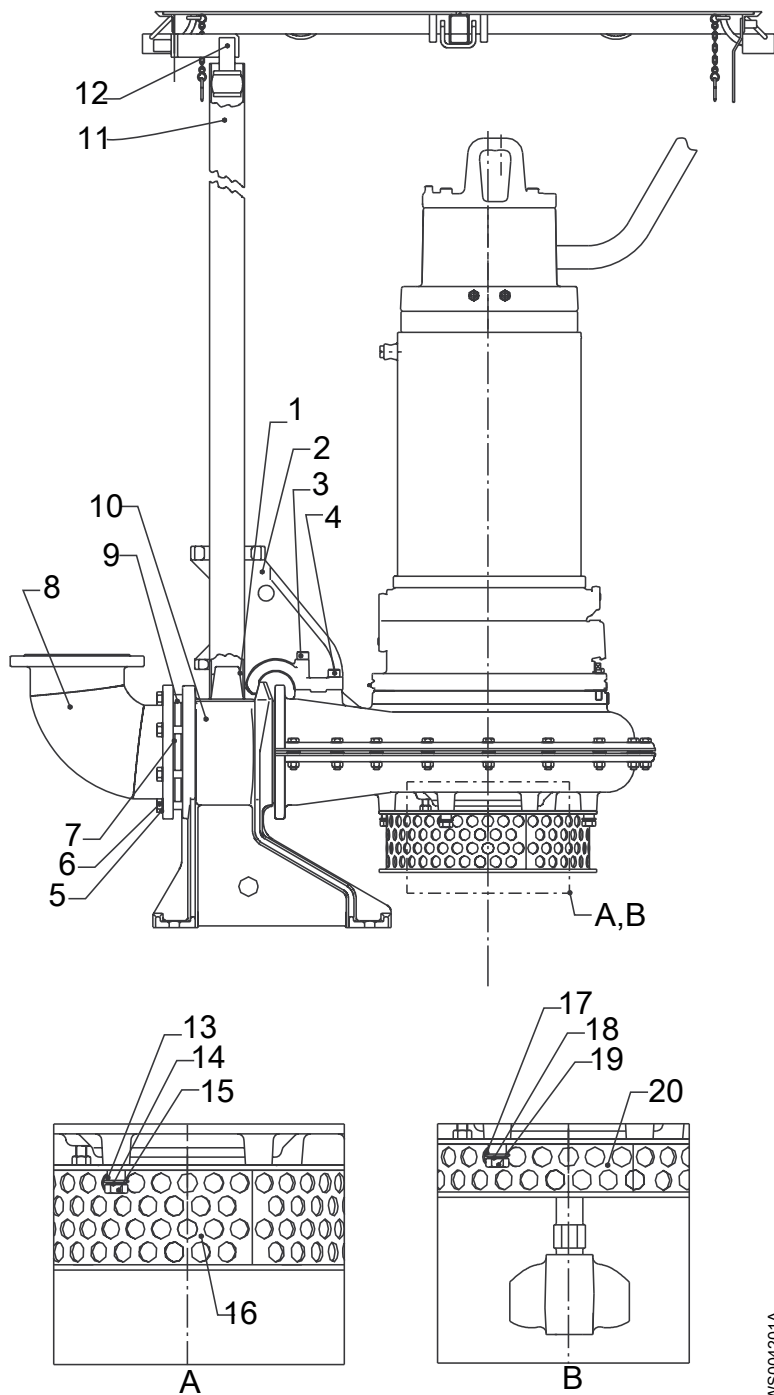
- A Для блока привода с рубашкой охлаждения
- B 5570/6X5 с мешалкой
- C Зазор  $0,3 \pm 0,1$
- D 5570/7X5 с мешалкой

Пункт	Наименование	Деталь №	Кол-во	
1	Мешалки	Для привода 7X5	678 03 06	1

Пункт	Наименование	Деталь №	Кол-во	
2	Мешалки	Для привода 6X5	678 03 04	1
3	Винт с шестигранной головкой	M16 x 70	84 34 09	8
	Стопорная шайба	M16	82 50 19	8
4	Кольцо		630 84 00	1
5	Уплотнительное кольцо круглого сечения	510x3 PFM	83 71 19	1
		510x3,0 NBR	83 71 25	1
6	Пробка	DN 6	83 07 73	8

# КОМПЛЕКТ УСТАНОВКИ

Л.С.

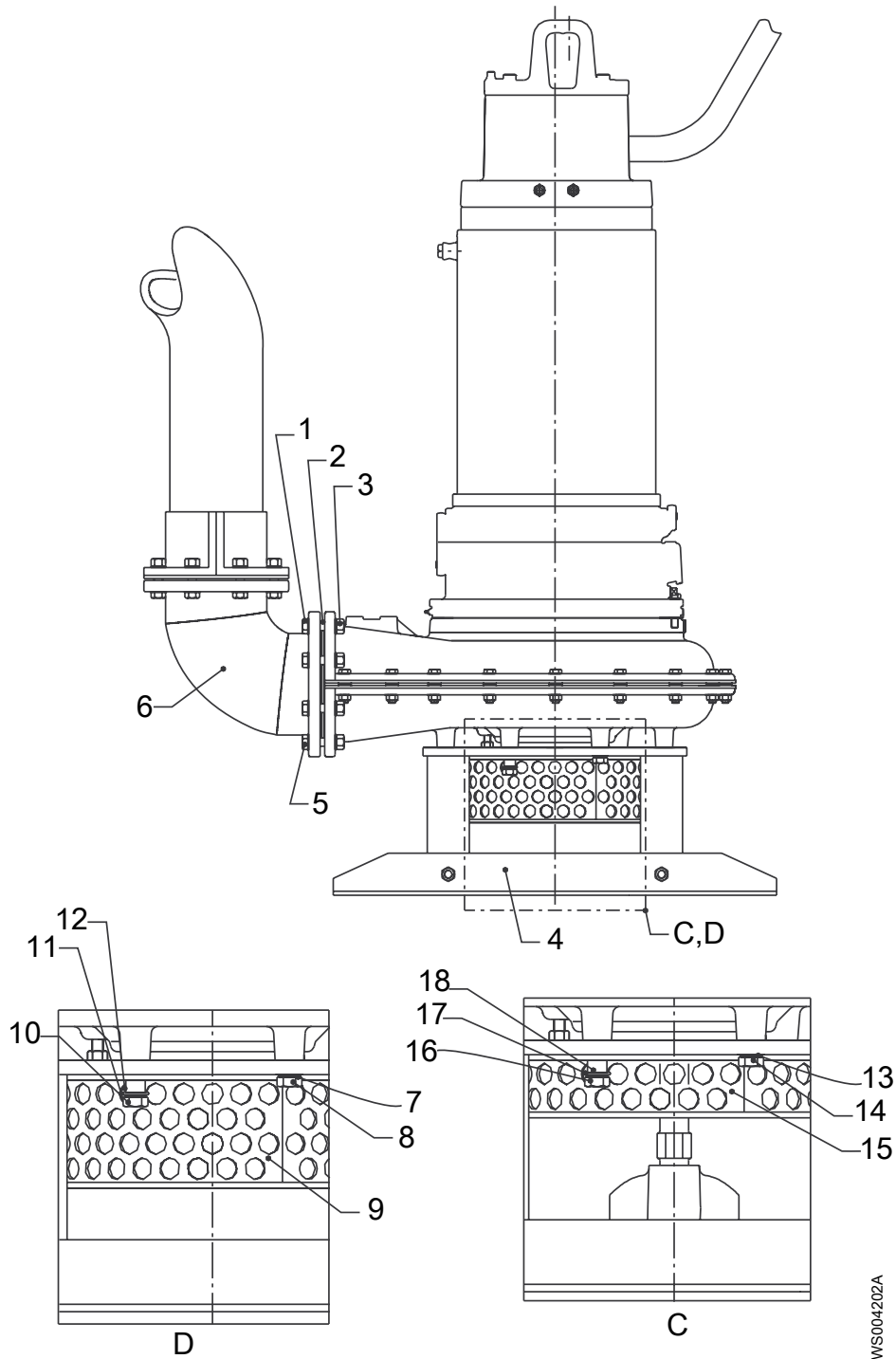


- A Без мешалки
- B С мешалкой

WS004201A

Пункт	Наименование		Деталь №	Кол-во
1	Кольцо		255 47 01	2
2	Направляющий захват		305 79 02	1
3	Винт с шестигранной головкой	M20 x 110	84 34 37	2
4	Винт с шестигранной головкой	M20 x 60	84 34 30	2
5	Шайба	BRB 21 x 36	82 35 26	6
6	Винт с шестигранной головкой	M20 x 80	84 34 34	6
7	Прокладка		84 65 88	2
8	Соединительное колено трубы		533 05 00	1
9	Втулка		533 21 00	1
10	Выпускной трубопровод		533 06 00	1
11	Стальная труба	6 м	92 64 10	2
12	Держатель направляющей	Оцинкованн.	661 54 00	1
		Нержавеющая сталь	661 54 01	
		Оцинкованн. со шпилькой из нерж. стали для длинной направляющей трубы	661 54 02	
		Нерж. со шпилькой из нерж. стали для длинной направляющей трубы	661 54 03	
13	Шайба	BRB 21 x 36	82 35 26	6
14	Стопорная шайба	M20	82 50 21	6
15	Винт с шестигранной головкой	M20 x 60	84 34 30	6
16	Сетчатый фильтр	Без мешалки	542 74 04	1
17	Шайба	BRB 21 x 36	82 35 26	6
18	Стопорная шайба	M20	82 50 21	6
19	Винт с шестигранной головкой	M20 x 60	84 34 30	6
20	Сетчатый фильтр	С мешалкой	542 74 06	1

# HS



WS004202A

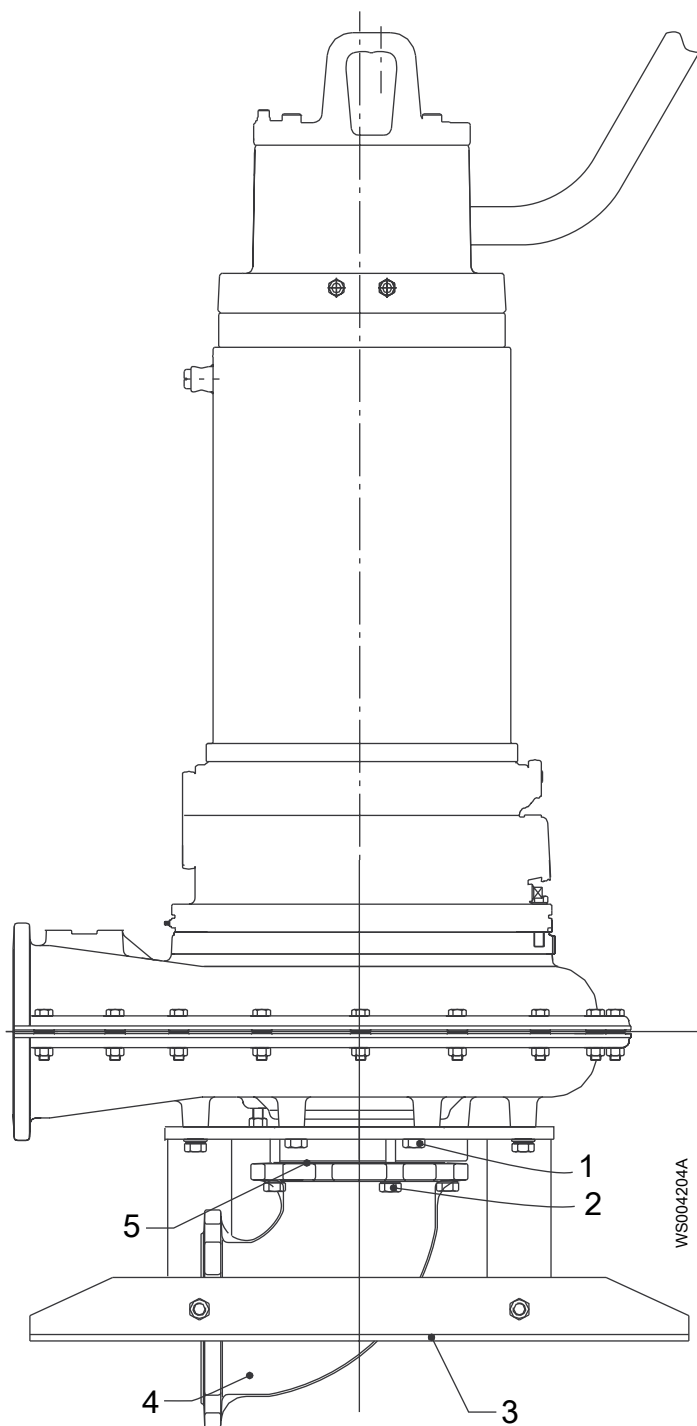
- D            Без мешалки  
 C            С мешалкой

Пункт	Наименование	Деталь №	Кол-во	
1	Винт с шестигранной головкой	M20 x 90	84 34 35	8
2	Прокладка		84 65 88	1



Пункт	Наименование		Деталь №	Кол-во
3	Шестигранная гайка	M20	82 23 62	8
4	Стойка	Отметка о выполнении	559 23 00	1
5	Шайба	BRB 21 x 36	82 35 26	8
6	Соединительное колено трубы		533 05 00	1
7	Стопорная шайба	M20	82 50 21	4-8
8	Винт с шестигранной головкой	M20 x 45	84 34 27	4-8
9	Сетчатый фильтр	Без мешалки	542 74 04	1
10	Винт с шестигранной головкой	M20 x 60	84 34 30	6
11	Стопорная шайба	M20	82 50 21	4-8
12	Шайба	BRB 21 x 36	82 35 26	4-8
13	Стопорная шайба	M20	82 50 21	4-8
14	Винт с шестигранной головкой	M20 x 45	84 34 27	4-8
15	Сетчатый фильтр	С мешалкой	542 74 06	1
16	Винт с шестигранной головкой	M20 x 60	84 34 30	6
17	Стопорная шайба	M20	82 50 21	6
18	Шайба	BRB 21 x 36	82 35 26	6

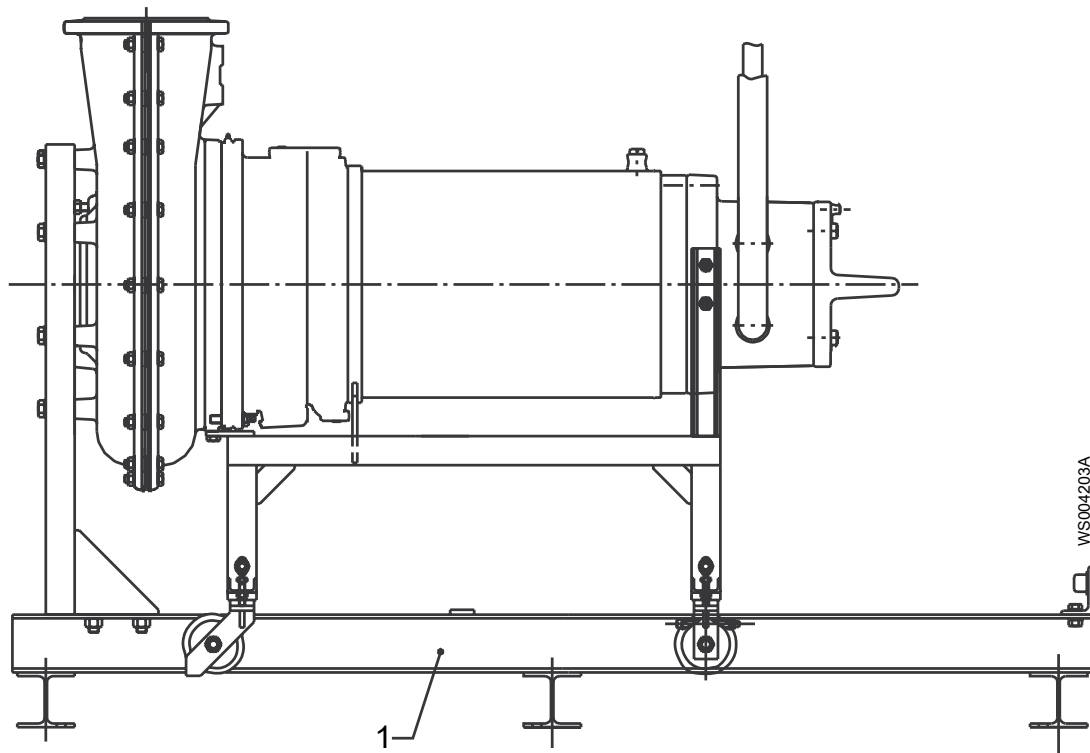
НТ



Пункт	Наименование	Деталь №	Кол-во	
1	Винт с шестигранной головкой	M20 x 45	84 34 27	4-8
2	Винт с шестигранной головкой	M20 x 90	84 34 35	8
	Шайба	BRB 21 x 36	82 35 26	8
3	Подставка	Отметка о выполнении	559 23 00	1

Пункт	Наименование	Деталь №	Кол-во
4	Соединительное колено трубы	533 05 00	1
5	Прокладка	84 65 88	1

HZ



Пункт	Наименование	Деталь №	Кол-во
1	Опора	Для приводов 6X5	1
		Для приводов 7X5	

# Техническое руководство

## Блок рабочего колеса

Всегда указывайте диаметр рабочего колеса и номер варианта.

Эта информация касается рабочих колес с номером детали 678 22 XX, XX в номере детали обозначает вариант рабочего колеса.

Диаметр	Вариант рабочего колеса
480	02
475	03
470	04
465	05
460	06
455	07
450	08
445	09
440	10
435	11
430	12
425	13
420	14
415	15
410	16
405	17
400	18
395	19
390	20
385	21
380	22
375	23
370	24
365	25
360	26
355	27
350	28
345	29
340	30
335	31
330	32
325	33
320	34



# Xylem |'zīləm|

- 1) (ксилема) ткань растений, проводящая воду вверх от корней
- 2) компания, лидирующая на мировом рынке технологий обработки воды

Наша компания – это 12500 человек, которых объединяет единая цель: разработка инновационных решений для удовлетворения потребностей нашей планеты в воде. Центральным элементом нашей работы является разработка новых технологий, способных улучшить способы применения, хранения и дальнейшего повторного использования воды. Мы перемещаем, обрабатываем, анализируем и возвращаем воду в окружающую среду, а также помогаем людям эффективно использовать воду – в жилых домах, зданиях, на заводах и фермах. В более чем 150 странах мы имеем прочные продолжительные отношения с клиентами, которым известно наше действенное сочетание продукции лидирующих брендов и компетенции в отрасли, подкрепленное многолетней инновационной деятельностью.

**Чтобы подробнее узнать о том, чем может помочь Xylem, посетите [xyleminc.com](http://xyleminc.com).**



Xylem Water Solutions AB  
Gesällvägen 33  
174 87 Sundbyberg  
Sweden  
Tel. +46-8-475 60 00  
Fax +46-8-475 69 00  
[www.xyleminc.com](http://www.xyleminc.com)

Последняя версия этого документа и подробная информация имеется на нашем веб-сайте

Язык оригинала инструкций – английский.  
Инструкции на других языках являются переводом.

© 2012 Xylem Inc.