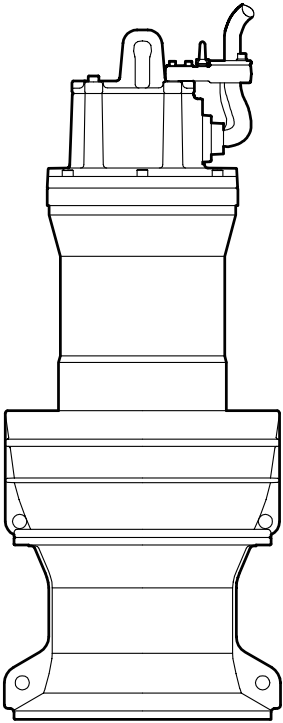


Список деталей,  
гидравлический блок



WS003926A

P7061



# Содержание

<b>Введение</b> .....	2
Цель данного руководства.....	2
Отказ от ответственности.....	2
Данные для заказа запасных частей.....	2
Специально утвержденные изделия.....	2
Квалификация персонала.....	2
Проверка точности размеров.....	2
<b>Описание изделия</b> .....	3
Таблички данных.....	3
Одобрения.....	5
Подтверждение соответствия продукта требованиям по использованию на опасных объектах.....	5
Табличка подтверждения соответствия требованиям EN.....	7
Табличка подтверждения соответствия требованиям IEC.....	8
Табличка подтверждения соответствия требованиям FM.....	8
Система условных обозначений изделия.....	8
<b>Гидравлический блок</b> .....	10
P7061.....	10
Уплотнение 726 18 00.....	12
Наружный кожух: приводы 6X5.....	13
Цинковые аноды.....	14
<b>Техническое руководство</b> .....	16
ПроPELLер.....	16

# Введение

## Цель данного руководства

Цель данного Руководства – предоставление информации, необходимой для заказа запасных частей и принадлежностей.

## Отказ от ответственности

Используйте только фирменные детали Flygt. Использование других запасных частей приведет к прекращению действия гарантии и невозможности заявления претензий на компенсацию. Компания Xylem не несет никакой ответственности за ущерб, вызванный использованием запасных частей сторонних производителей. Для получения дополнительной информации обратитесь к уполномоченному представителю Xylem.

## Данные для заказа запасных частей

Для заказа запасных частей необходимо предоставить следующую информацию:

- Серийный номер изделия
- Номер детали
- Количество (\* укажите количество в штуках)

## Специально утвержденные изделия

### Квалификация персонала

Только обслуживающий персонал XYLEM или лица, уполномоченные Xylem, могут выполнять ремонт одобренных ранее взрывобезопасных изделий.

### Проверка точности размеров

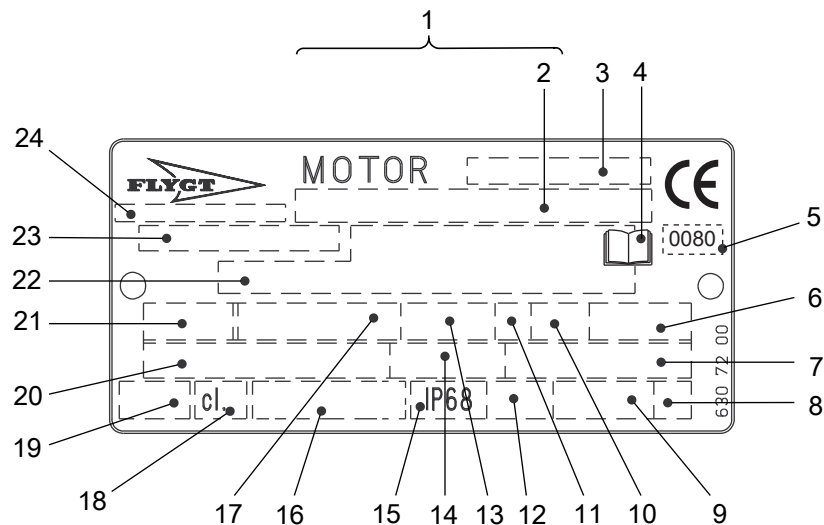
Запасные части, помеченные знаком (EX) после номера детали, подлежат проверке точности размеров.

# Описание изделия

## Таблички данных

Таблички данных содержат ключевые спецификации изделия.

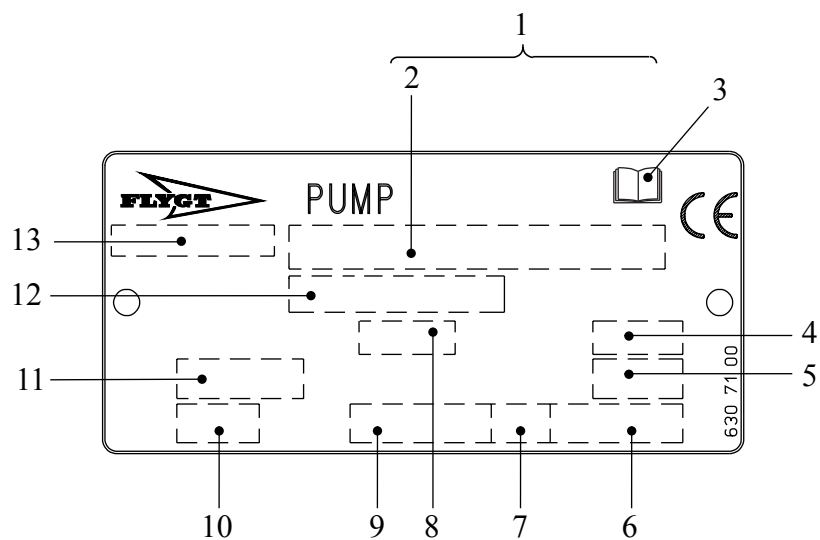
Привод



1. Серийный номер
2. Код изделия и номер
3. Обозначение двигателя
4. Ознакомьтесь с руководством по установке
5. Уполномоченный орган/только для взрывобезопасных насосов, одобренных EN
6. Максимальная температура окружающей среды
7. Коэффициент мощности
8. Кодовая буква заторможенного ротора
9. Масса изделия
10. Коэффициент нагрузки
11. Класс нагрузки
12. Максимальная глубина погружения
13. Номинальная частота вращения
14. Номинальный ток
15. Степень защиты
16. Международный стандарт
17. Номинальная мощность на валу
18. Класс термозащиты
19. Термозащита
20. Номинальное напряжение
21. Число фаз; тип тока; частота
22. Дополнительные данные
23. Номер изделия
24. Страна изготовления

Рис. 1: Табличка для приводного блока начиная с 990101

Гидравлический блок

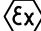
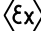
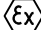







1. Серийный номер
2. Код изделия и номер
3. Ознакомьтесь с руководством по установке
4. Диаметр рабочего колеса
5. Угол лопасти пропеллера
6. Масса изделия
7. Направление вращения: L = влево, R = вправо
8. Код пропеллера
9. Номинальная частота вращения
10. Класс давления
11. Диаметр колодца/диаметр впуска и выпуска
12. Номер изделия
13. Страна изготовления

Рис. 2: Гидравлический блок





## Одобрения

Подтверждение соответствия продукта требованиям по использованию на опасных объектах

Привод	Подтверждение соответствия
615, 675	Европейский стандарт (EN) <ul style="list-style-type: none"> <li>• Директива АТЕХ</li> <li>• EN 60079-0, EN 60079-1, EN 1127-1</li> <li>•  II 2 G Ex d IIB T3</li> <li>•  II 2 G Ex d IIB T4</li> </ul>
	IEC <ul style="list-style-type: none"> <li>• Система IECEx</li> <li>• IEC 60079-0, IEC 60079-1</li> <li>• Ex d IIB T3</li> <li>• Ex d IIB T4</li> </ul>
	Соответствие требованиям EN для ввода кабеля: <ul style="list-style-type: none"> <li>• Номер сертификата: INERIS 02ATEX9008 U</li> <li>•  II 2 G Ex d IIC ИЛИ I M2 Ex d I</li> </ul>
	Factory Mutual (FM) <ul style="list-style-type: none"> <li>• Class I. Div 1. Group C and D</li> <li>• Dust ignition proof for use in Class II. Div 1. Group E, F and G</li> <li>• Suitable for use in Class III. Div 1. Hazardous Locations</li> </ul>

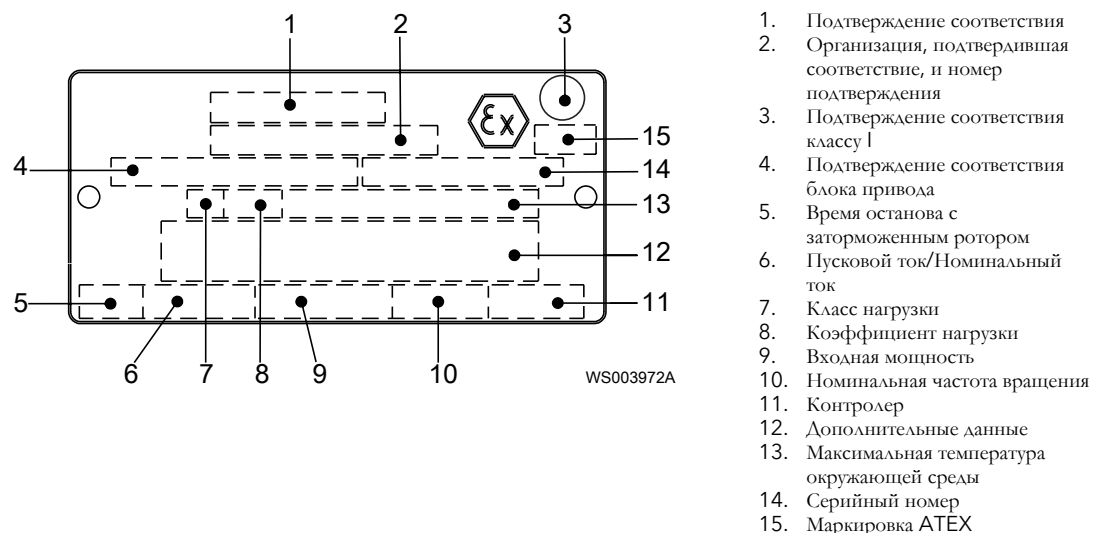
Привод	Подтверждение соответствия
715, 745, 775	<p>Европейский стандарт (EN)</p> <ul style="list-style-type: none"> <li>• Директива ATEX</li> <li>• EN 60079-0, EN 60079-1, EN 1127-1</li> <li>•  II 2 G Ex d IIB T3</li> <li>•  II 2 G Ex d IIB T4</li> </ul> <p>IEC</p> <ul style="list-style-type: none"> <li>• Система IECEx</li> <li>• IEC 60079-0, IEC 60079-1</li> <li>• Ex d IIB T3</li> <li>• Ex d IIB T4</li> </ul> <p>Соответствие требованиям EN для ввода кабеля:</p> <ul style="list-style-type: none"> <li>• Номер сертификата: INERIS 02ATEX9008 U</li> <li>•  II 2 G Ex d IIC или I M2 Ex d I</li> </ul> <p>Factory Mutual (FM)</p> <ul style="list-style-type: none"> <li>• Class I. Div 1. Group C and D</li> <li>• Dust ignition proof for use in Class II. Div 1. Group E, F and G</li> <li>• Suitable for use in Class III. Div 1. Hazardous Locations</li> </ul>
815, 845, 875, 895 872, 892	<p>Европейский стандарт (EN)</p> <ul style="list-style-type: none"> <li>• Директива ATEX</li> <li>• EN 60079-0, EN 60079-1, EN 1127-1</li> <li>•  II 2 G Ex d IIB T3</li> </ul> <p>IEC</p> <ul style="list-style-type: none"> <li>• Система IECEx</li> <li>• IEC 60079-0, IEC 60079-1</li> <li>• Ex d IIB T3</li> </ul> <p>Соответствие требованиям EN для ввода кабеля:</p> <ul style="list-style-type: none"> <li>• Номер сертификата: INERIS 02ATEX9008 U</li> <li>•  II 2 G Ex d IIC или I M2 Ex d I</li> </ul> <p>Factory Mutual (FM)</p> <ul style="list-style-type: none"> <li>• Class I. Div 1. Group C and D</li> <li>• Dust ignition proof for use in Class II. Div 1. Group E, F and G</li> <li>• Suitable for use in Class III. Div 1. Hazardous Locations</li> </ul>



Привод	Подтверждение соответствия
915, 945, 975 960, 995, 998	Европейский стандарт (EN) • Директива АТЕХ • EN 60079-0, EN 60079-1, EN 1127-1 •  I M2 Ex d I •  II 2 G Ex d IIB T3 •  II 2 G Ex d IIB T4 (Для T4, T <sub>окр</sub> = 25°C.)
	IEC • Система IECEx • IEC 60079-0, IEC 60079-1 • Ex d I • Ex d IIB T3 • Ex d IIB T4 (Для T4, T <sub>окр</sub> = 25°C.)
	Соответствие требованиям EN для ввода кабеля: • Номер сертификата: INERIS 02ATEX9008 U •  II 2 G Ex d IIC ИЛИ I M2 Ex d I
	Factory Mutual (FM) • Class I. Div 1. Group C and D • Dust ignition proof for use in Class II. Div 1. Group E, F and G • Suitable for use in Class III. Div 1. Hazardous Locations

Табличка подтверждения соответствия требованиям EN

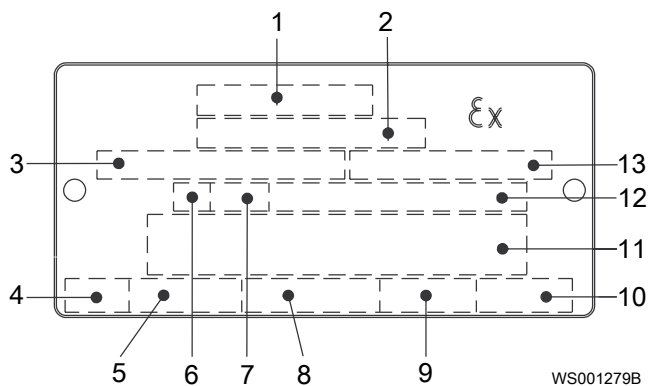
На рисунке показана табличка подтверждения соответствия требованиям EN и информация, содержащаяся в полях данной таблички.



### Табличка подтверждения соответствия требованиям IEC

На рисунке показана табличка подтверждения соответствия требованиям IEC и информация, содержащаяся в полях данной таблички.

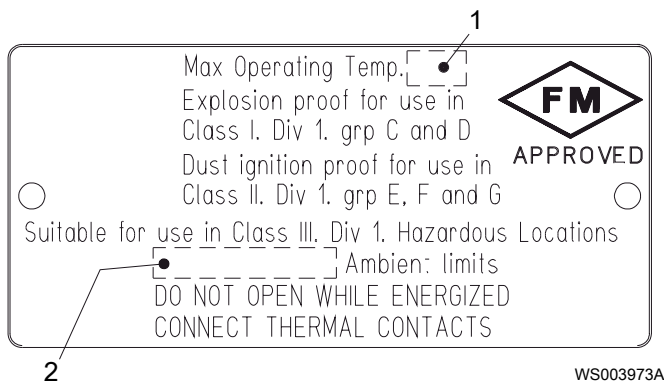
Международный стандарт, не требуется в странах-членах ЕС.



1. Подтверждение соответствия
2. Организация, подтвердившая соответствие, и номер подтверждения
3. Подтверждение соответствия для блока привода
4. Время останова с заторможенным ротором
5. Пусковой ток/Номинальный ток
6. Класс нагрузки
7. Коэффициент нагрузки
8. Входная мощность
9. Номинальная частота вращения
10. Контролер
11. Дополнительные данные
12. Макс. температура окружающей среды
13. Серийный номер

### Табличка подтверждения соответствия требованиям FM

На рисунке показана табличка подтверждения соответствия требованиям FM и информация, содержащаяся в полях данной таблички.



1. Класс нагревостойкости
2. Максимальная температура окружающей среды

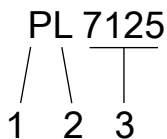
## Система условных обозначений изделия

### Номер модели

Номер модели состоит из четырехзначного кода продаж и двух букв. Первая буква обозначает тип гидравлической части, а вторая - вариант монтажа изделия.

Это пример номера модели и пояснения к его частям.

WS004060A



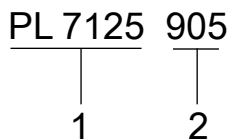
1. Гидравлическая часть
2. Вариант установки
3. Код продаж

Код изделия

Код изделия состоит из девяти символов, разделенных на две части.

Это пример кода изделия и пояснения к его частям.

WS004052A



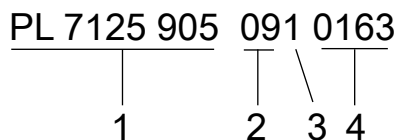
1. Номер модели
2. Блок привода

Серийный номер

Серийный номер предназначен для идентификации конкретного изделия. Он разделен на четыре части.

Это пример серийного номера и пояснения к его частям.

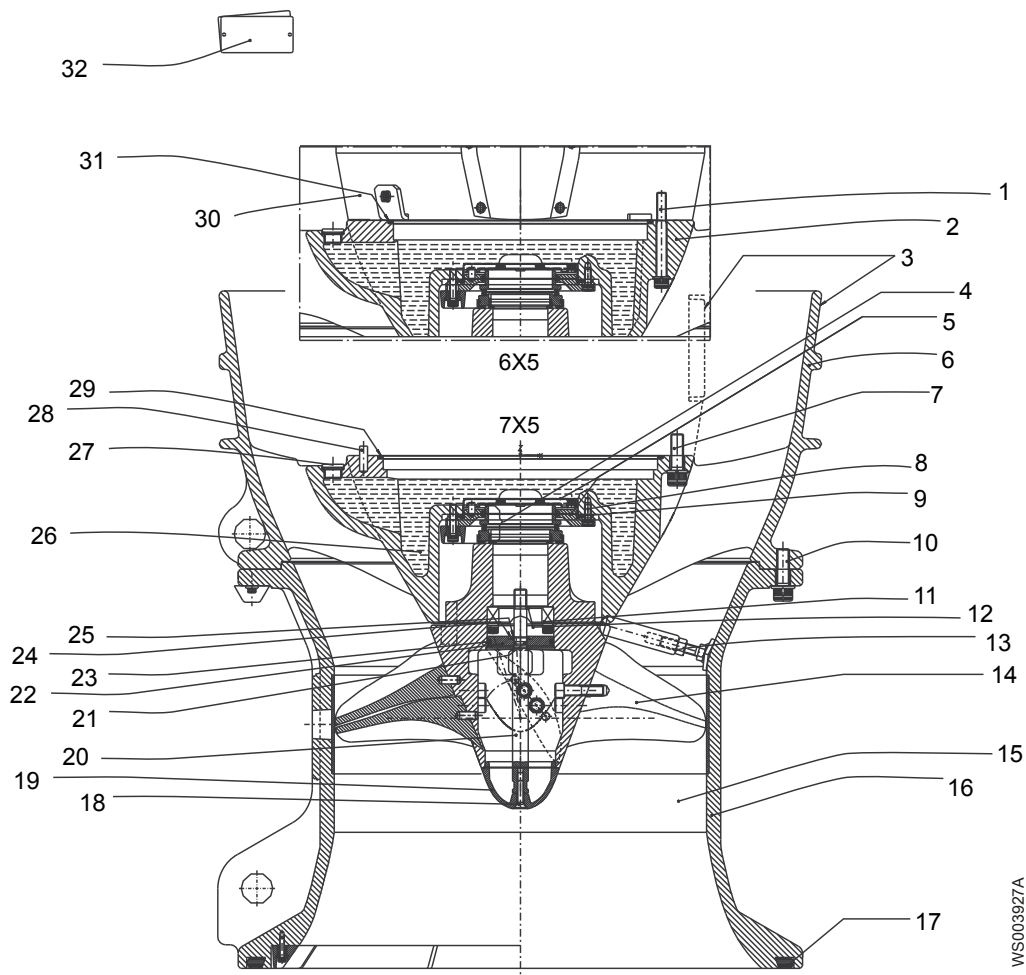
WS004061A



1. Код изделия
2. Год выпуска
3. Технологический режим
4. Порядковый номер

# Гидравлический блок

P7061



6X5                      Блок привода 6X5

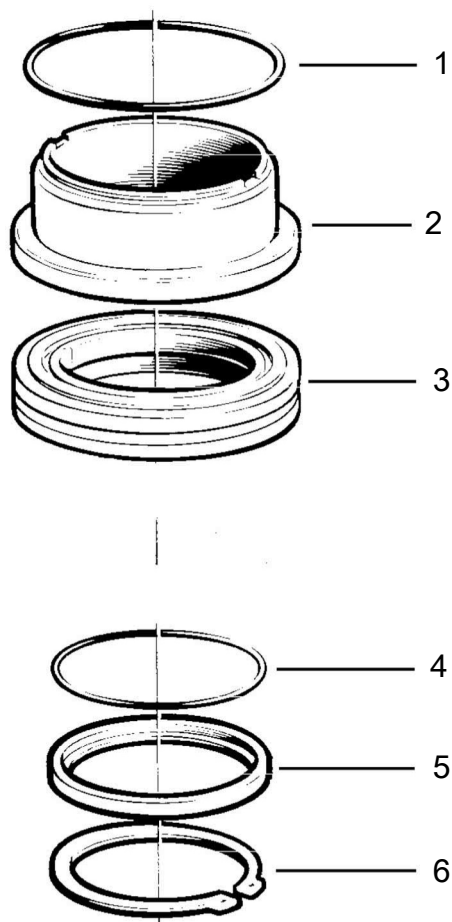
7X5                      Блок привода 7X5

Рис. 3

Пункт	Наименование	Деталь №	Кол-во	
1	Винт	M12x90 (58 Нм)	82 00 80	7
	Шайба	FBB 12	82 48 92	7
2	Корпус насоса	Для приводов 6X5	615 26 02	1
3	Маркировка: • INSP на блоке привода • INDEX на гидравлическом блоке	Не применимо	-	-
4	Механическое уплотнение		726 18 00	1
5	Держатель уплотнительного кольца		572 54 00	1
6	Корпус насоса	Для приводов 7X5	615 26 00	1

Пункт	Наименование	Деталь №	Кол-во	
7	Винт	M16x50 (140 Нм)	82 01 07	15
	Шайба	FBB 16	82 48 68	7
8	Винт	M8x20 (17 Нм)	82 00 32	4
9	Уплотнительное кольцо круглого сечения	144,3x5,7	82 74 21	1
10	Винт	M16x50 (140 Нм)	82 01 07	15
	Шайба	BRB 17 x 30	82 35 23	8
11	Механизм блокировки в сборе	Ø55xØ85 (12 Нм => 24 Нм => 35 Нм)	84 59 12	1
12	Консистентная смазка для подшипников, банка	Минимальное количество для доставки 1 кг (2,2 фнт.)	90 20 54	40 г
13	Стопорное устройство	При транспортировке	576 48 00	1
14	Угол лопастей пропеллера. См. раздел <i>Пропеллер</i> (стр. 16).		576 45 XX 631 65 XX	1
15	Компенсационное кольцо	Без разгрузочного паза	576 47 00	1
		С разгрузочным пазом	628 86 00	1
16	Входной конус в комплекте	Без разгрузочного паза	576 46 00	1
		С разгрузочным пазом	576 46 02	1
17	G-образное кольцо		82 83 47	1
18	Винт	M8x35 (7 Нм)	82 11 87	1
19	Кожух		575 75 00	1
20	Распорный винт	Для привода 7x5 (около 20 Нм)	575 74 00	1
		Для привода 6x5 (около 20 Нм)	575 74 01	1
21	Уплотнительное кольцо круглого сечения	11,3x2,4	82 73 83	1
22	Шайба		575 73 00	1
23	Уплотнительное кольцо круглого сечения	74,2x5,7	82 74 07	1
24	Шайба	16,5x26,5x2	82 40 54	1
25	Стопорное кольцо		82 60 88	1
26	Масло	Минимальный объем подачи 220 литров (58 галлонов США)	90 17 52	5,6 л
27	Пробка	M22x1,5 (50 Нм)	82 71 20	1
	Уплотнительное кольцо круглого сечения	19,2x3,0	82 73 90	1
28	Натяжной штифт	FRP 10 x 32	80 58 95	1
29	Уплотнительное кольцо круглого сечения	339,3x5,7	82 75 05	1
30	Наружный кожух в сборе		637 55 02	1
31	Уплотнительное кольцо круглого сечения	319,3x5,7	82 75 04	1
32	Винт	4x5	82 20 88	2
	Табличка технических данных		630 71 01	2

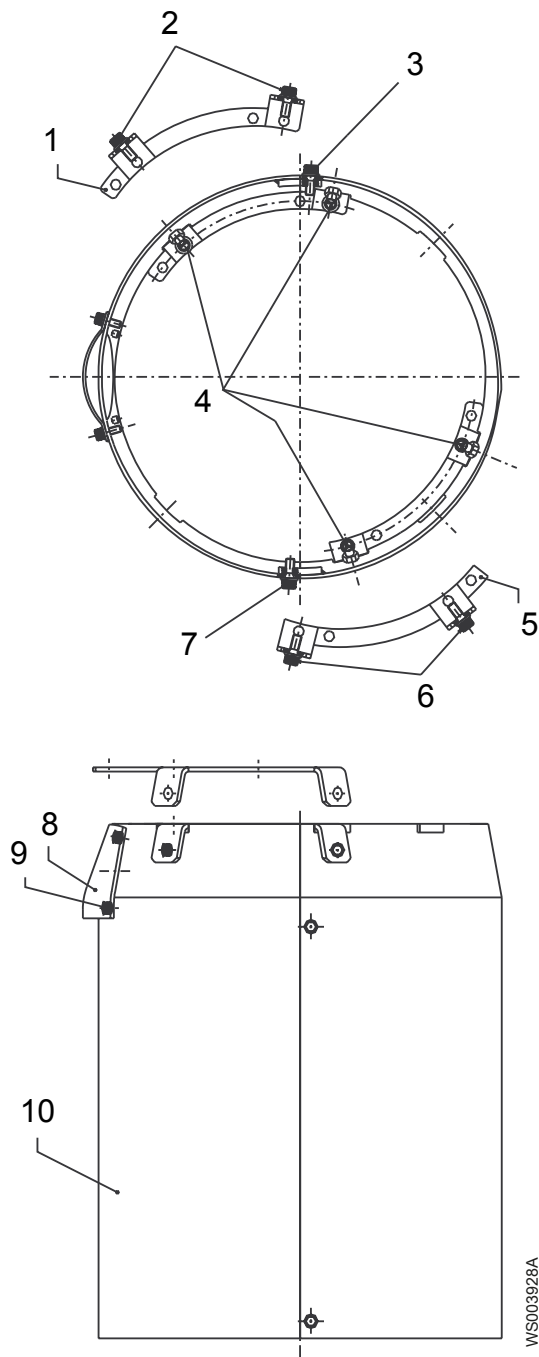
## Уплотнение 726 18 00



WS003756A

Пункт	Наименование		Деталь №	Кол-во
1	Уплотнительное кольцо круглого сечения	89,1 x 5,7 мм	82 81 55	1
2	Уплотнительное кольцо, неподвижное	Не поставляется отдельно	-	-
3	Уплотнительное кольцо, поворачивающееся	Не поставляется отдельно	-	-
4	Уплотнительное кольцо круглого сечения	74,5 x 3 мм	82 81 54	1
5	Кольцо	Не поставляется отдельно	-	-
6	Пружинное кольцо	SgA 70	669 75 72	1

## Наружный кожух: приводы 6X5



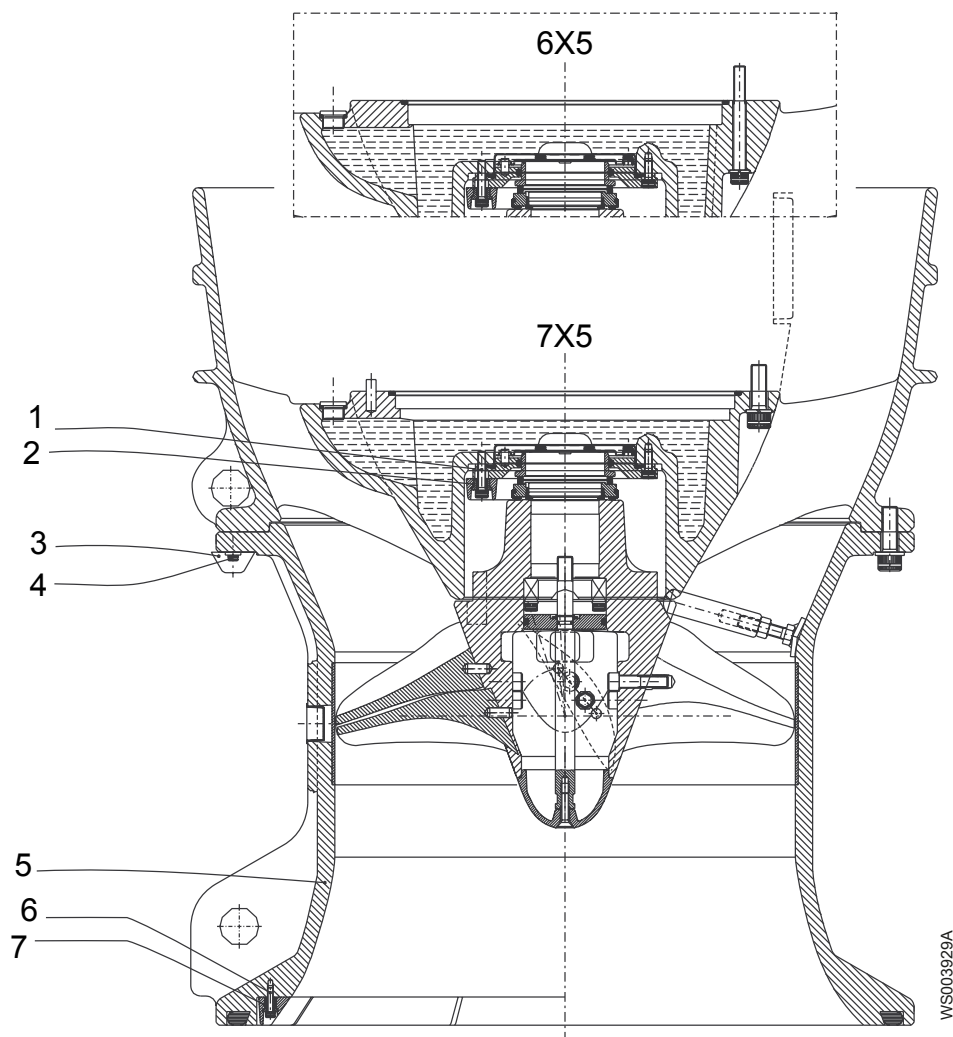
Все винты зафиксированы с помощью Loctite™ 603 (номер детали 90 32 54).

Пункт	Наименование	Деталь №	Кол-во	
1, 5	Держатель	Отметка о выполнении	636 42 02	1
2, 3, 6, 7	Винт	M10 x 20	83 03 21	8
	Шайба	BRB10	82 35 76	12
	Фиксирующий герметик	Loctite™ 603	90 32 54	50 мл

Пункт	Наименование	Деталь №	Кол-во
4	Держатель	679 37 00	1
	Винт	M12 x 25	83 03 23
	Шайба	BRB10	82 35 76
	Фиксирующий герметик	Loctite™ 603	90 32 54
8	Кожух	637 49 00	1
9	Винт	M8 x 12	82 00 28
	Шайба	BRB8	82 35 74
	Фиксирующий герметик	Loctite™ 603	90 32 54
10	Наружный кожух	636 24 00	1

### Цинковые аноды

Для получения инструкций по установке см. монтажный чертеж 576 44 00.



6X5

Блок привода 6X5

7X5

Блок привода 7X5

WS003929A



Пункт	Наименование		Деталь №	Кол-во
1	Винт	M8x40 (17 Нм)	82 00 37	4
2	Анод		576 51 00	4
3	Анод		84 55 71	2
4	Винт	M6x16 (7 Нм)	82 00 13	4
5	Входной конус в комплекте	С компенсационным кольцом 576 47 00, без разгрузочного паза.	576 46 01	1
		С компенсационным кольцом 628 86 00, с разгрузочным пазом.	576 46 03	
6	Винт	M6x20 (7 Нм)	82 00 17	16
7	Анод		576 52 00	8

# Техническое руководство

## Пропеллер

**Табл. 1:** Компенсационное кольцо без разгрузочного паза

Угол лопасти	Деталь № Бронза	Деталь № нержавеющая сталь
8°	576 45 08	576 45 58
9°	576 45 09	576 45 59
10°	576 45 10	576 45 60
11°	576 45 11	576 45 61
12°	576 45 12	576 45 62
13°	576 45 13	576 45 63
14°	576 45 14	576 45 64
15°	576 45 15	576 45 65
16°	576 45 16	576 45 66
17°	576 45 17	576 45 67
18°	576 45 18	576 45 68
19°	576 45 19	576 45 69
20°	576 45 20	576 45 70
21°	576 45 21	576 45 71
22°	576 45 22	576 45 72
23°	576 45 23	576 45 73
24°	576 45 24	576 45 74
25°	576 45 25	576 45 75

**Табл. 2:** Компенсационное кольцо с разгрузочным пазом

Угол лопасти	Деталь № Бронза	Деталь № нержавеющая сталь
8°	631 65 08	631 65 58
9°	631 65 09	631 65 59
10°	631 65 10	631 65 60
11°	631 65 11	631 65 61
12°	631 65 12	631 65 62
13°	631 65 13	631 65 63
14°	631 65 14	631 65 64
15°	631 65 15	631 65 65
16°	631 65 16	631 65 66
17°	631 65 17	631 65 67
18°	631 65 18	631 65 68
19°	631 65 19	631 65 69

Угол лопасти	Деталь № Бронза	Деталь № нержавеющая сталь
20°	631 65 20	631 65 70
21°	631 65 21	631 65 71
22°	631 65 22	631 65 72
23°	631 65 23	631 65 73
24°	631 65 24	631 65 74
25°	631 65 25	631 65 75





# Xylem |'zīləm|

- 1) (ксилема) ткань растений, проводящая воду вверх от корней
- 2) компания, лидирующая на мировом рынке технологий обработки воды

Наша компания – это 12500 человек, которых объединяет единая цель: разработка инновационных решений для удовлетворения потребностей нашей планеты в воде. Центральным элементом нашей работы является разработка новых технологий, способных улучшить способы применения, хранения и дальнейшего повторного использования воды. Мы перемещаем, обрабатываем, анализируем и возвращаем воду в окружающую среду, а также помогаем людям эффективно использовать воду – в жилых домах, зданиях, на заводах и фермах. В более чем 150 странах мы имеем прочные продолжительные отношения с клиентами, которым известно наше действенное сочетание продукции лидирующих брендов и компетенции в отрасли, подкрепленное многолетней инновационной деятельностью.

**Чтобы подробнее узнать о том, чем может помочь Xylem, посетите [xyleminc.com](http://xyleminc.com).**



Xylem Water Solutions AB  
Gesällvägen 33  
174 87 Sundbyberg  
Sweden  
Tel. +46-8-475 60 00  
Fax +46-8-475 69 00  
[www.xyleminc.com](http://www.xyleminc.com)

Последняя версия этого документа и подробная информация имеется на нашем веб-сайте

Язык оригинала инструкций – английский.  
Инструкции на других языках являются переводом.

© 2012 Xylem Inc.