

Список деталей,
гидравлический блок



WS003876A

C3356

FLYGT
a xylem brand

Содержание

Введение	2
Цель данного руководства.....	2
Отказ от ответственности.....	2
Данные для заказа запасных частей.....	2
Специально утвержденные изделия.....	2
Квалификация персонала.....	2
Проверка точности размеров.....	2
Описание изделия	3
Таблички данных.....	3
Одобрения.....	5
Подтверждение соответствия продукта требованиям по использованию на опасных объектах.....	5
Табличка подтверждения соответствия требованиям EN.....	7
Табличка подтверждения соответствия требованиям IEC.....	8
Табличка подтверждения соответствия требованиям FM.....	8
Система условных обозначений изделия.....	8
Гидравлический блок	10
С3356.....	10
Цинковые аноды.....	11
Комплект установки	14
СР.....	14
СТ.....	15
Техническое руководство	17
Блок рабочего колеса с компенсационным кольцом, 345 25 21.....	17
Шаблоны фланца.....	18
Установите устройство блокировки.....	19

Введение

Цель данного руководства

Цель данного Руководства – предоставление информации, необходимой для заказа запасных частей и принадлежностей.

Отказ от ответственности

Используйте только фирменные детали Flygt. Использование других запасных частей приведет к прекращению действия гарантии и невозможности заявления претензий на компенсацию. Компания Xylem не несет никакой ответственности за ущерб, вызванный использованием запасных частей сторонних производителей. Для получения дополнительной информации обратитесь к уполномоченному представителю Xylem.

Данные для заказа запасных частей

Для заказа запасных частей необходимо предоставить следующую информацию:

- Серийный номер изделия
- Номер детали
- Количество (* укажите количество в штуках)

Специально утвержденные изделия

Квалификация персонала

Только обслуживающий персонал XYLEM или лица, уполномоченные Xylem, могут выполнять ремонт одобренных ранее взрывобезопасных изделий.

Проверка точности размеров

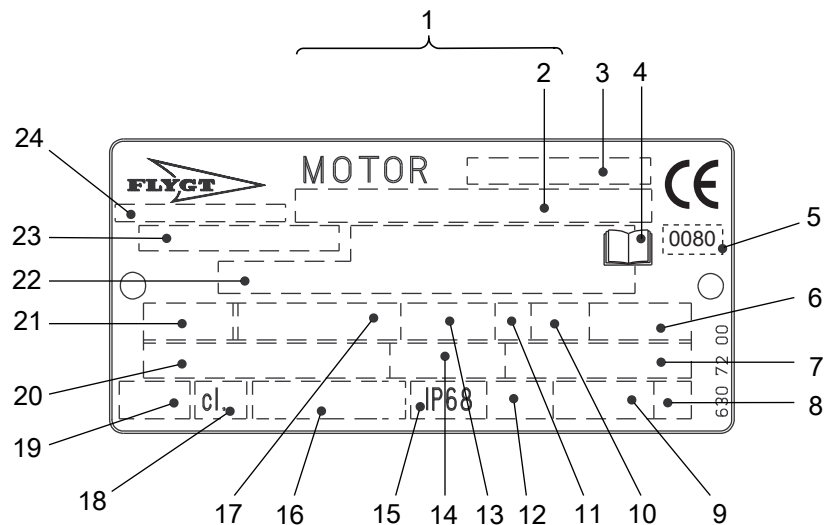
Запасные части, помеченные знаком (EX) после номера детали, подлежат проверке точности размеров.

Описание изделия

Таблички данных

Таблички данных содержат ключевые спецификации изделия.

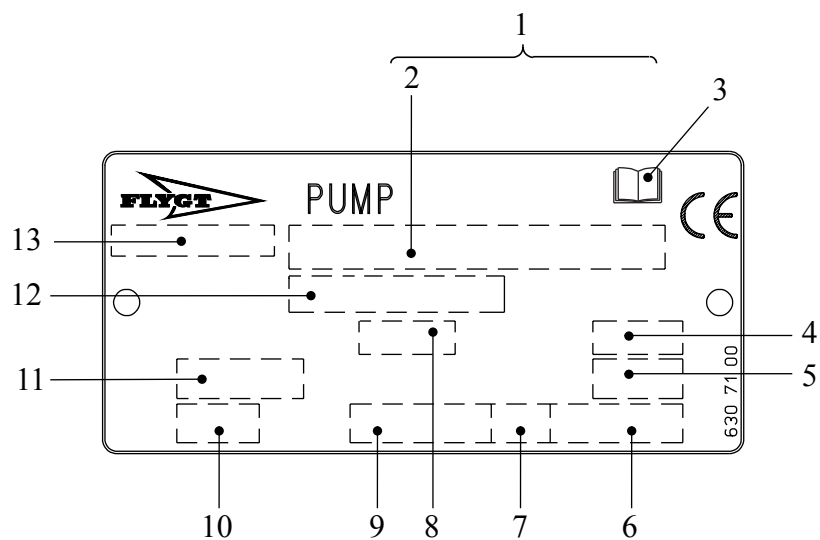
Привод



1. Серийный номер
2. Код изделия и номер
3. Обозначение двигателя
4. Ознакомьтесь с руководством по установке
5. Уполномоченный орган/только для взрывобезопасных насосов, одобренных EN
6. Максимальная температура окружающей среды
7. Коэффициент мощности
8. Кодовая буква заторможенного ротора
9. Масса изделия
10. Коэффициент нагрузки
11. Класс нагрузки
12. Максимальная глубина погружения
13. Номинальная частота вращения
14. Номинальный ток
15. Степень защиты
16. Международный стандарт
17. Номинальная мощность на валу
18. Класс термоизоляции
19. Термозащита
20. Номинальное напряжение
21. Число фаз; тип тока; частота
22. Дополнительные данные
23. Номер изделия
24. Страна изготовления

Рис. 1: Табличка для приводного блока начиная с 990101

Гидравлический блок

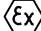
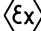
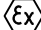







1. Серийный номер
2. Код изделия и номер
3. Ознакомьтесь с руководством по установке
4. Диаметр рабочего колеса
5. Угол лопасти пропеллера
6. Масса изделия
7. Направление вращения: L = влево, R = вправо
8. Код рабочего колеса
9. Номинальная частота вращения
10. Класс давления
11. Диаметр колодца/диаметр впуска и выпуска
12. Номер изделия
13. Страна изготовления

Рис. 2: Гидравлический блок

Одобрения

Подтверждение соответствия продукта требованиям по использованию на опасных объектах

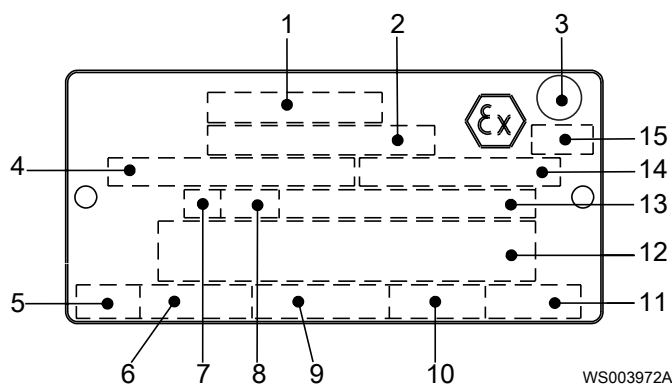
Привод	Подтверждение соответствия
615, 675	Европейский стандарт (EN) <ul style="list-style-type: none"> • Директива АТЕХ • EN 60079-0, EN 60079-1, EN 1127-1 •  II 2 G Ex d IIB T3 •  II 2 G Ex d IIB T4
	IEC <ul style="list-style-type: none"> • Система IECEx • IEC 60079-0, IEC 60079-1 • Ex d IIB T3 • Ex d IIB T4
	Соответствие требованиям EN для ввода кабеля: <ul style="list-style-type: none"> • Номер сертификата: INERIS 02ATEX9008 U •  II 2 G Ex d IIC ИЛИ I M2 Ex d I
	Factory Mutual (FM) <ul style="list-style-type: none"> • Class I. Div 1. Group C and D • Dust ignition proof for use in Class II. Div 1. Group E, F and G • Suitable for use in Class III. Div 1. Hazardous Locations

Привод	Подтверждение соответствия
715, 745, 775	Европейский стандарт (EN) <ul style="list-style-type: none"> • Директива ATEX • EN 60079-0, EN 60079-1, EN 1127-1 •  II 2 G Ex d IIB T3 •  II 2 G Ex d IIB T4
	IEC <ul style="list-style-type: none"> • Система IECEx • IEC 60079-0, IEC 60079-1 • Ex d IIB T3 • Ex d IIB T4
	Соответствие требованиям EN для ввода кабеля: <ul style="list-style-type: none"> • Номер сертификата: INERIS 02ATEX9008 U •  II 2 G Ex d IIC или I M2 Ex d I
	Factory Mutual (FM) <ul style="list-style-type: none"> • Class I. Div 1. Group C and D • Dust ignition proof for use in Class II. Div 1. Group E, F and G • Suitable for use in Class III. Div 1. Hazardous Locations
815, 845, 875, 895 872, 892	Европейский стандарт (EN) <ul style="list-style-type: none"> • Директива ATEX • EN 60079-0, EN 60079-1, EN 1127-1 •  II 2 G Ex d IIB T3
	IEC <ul style="list-style-type: none"> • Система IECEx • IEC 60079-0, IEC 60079-1 • Ex d IIB T3
	Соответствие требованиям EN для ввода кабеля: <ul style="list-style-type: none"> • Номер сертификата: INERIS 02ATEX9008 U •  II 2 G Ex d IIC или I M2 Ex d I
	Factory Mutual (FM) <ul style="list-style-type: none"> • Class I. Div 1. Group C and D • Dust ignition proof for use in Class II. Div 1. Group E, F and G • Suitable for use in Class III. Div 1. Hazardous Locations

Привод	Подтверждение соответствия
915, 945, 975 960, 995, 998	Европейский стандарт (EN) • Директива АТЕХ • EN 60079-0, EN 60079-1, EN 1127-1 • Ex I M2 Ex d I • Ex II 2 G Ex d IIB T3 • Ex II 2 G Ex d IIB T4 (Для T4, T _{окр} = 25°C.)
	IEC • Система IECEx • IEC 60079-0, IEC 60079-1 • Ex d I • Ex d IIB T3 • Ex d IIB T4 (Для T4, T _{окр} = 25°C.)
	Соответствие требованиям EN для ввода кабеля: • Номер сертификата: INERIS 02ATEX9008 U • Ex II 2 G Ex d IIC ИЛИ I M2 Ex d I
	Factory Mutual (FM) • Class I. Div 1. Group C and D • Dust ignition proof for use in Class II. Div 1. Group E, F and G • Suitable for use in Class III. Div 1. Hazardous Locations

Табличка подтверждения соответствия требованиям EN

На рисунке показана табличка подтверждения соответствия требованиям EN и информация, содержащаяся в полях данной таблички.

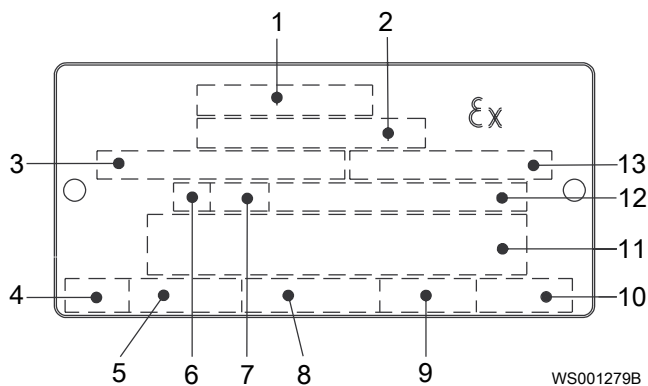


1. Подтверждение соответствия
2. Организация, подтвердившая соответствие, и номер подтверждения
3. Подтверждение соответствия классу I
4. Подтверждение соответствия блока привода
5. Время останова с заторможенным ротором
6. Пусковой ток/Номинальный ток
7. Класс нагрузки
8. Коэффициент нагрузки
9. Входная мощность
10. Номинальная частота вращения
11. Контролер
12. Дополнительные данные
13. Максимальная температура окружающей среды
14. Серийный номер
15. Маркировка АТЕХ

Таблица подтверждения соответствия требованиям IEC

На рисунке показана табличка подтверждения соответствия требованиям IEC и информация, содержащаяся в полях данной таблички.

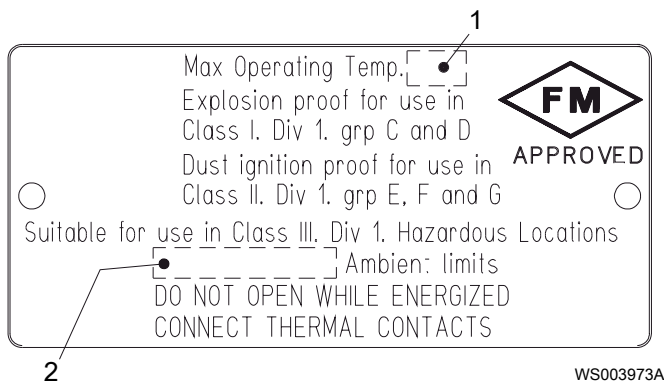
Международный стандарт, не требуется в странах-членах ЕС.



1. Подтверждение соответствия
2. Организация, подтвердившая соответствие, и номер подтверждения
3. Подтверждение соответствия для блока привода
4. Время останова с заторможенным ротором
5. Пусковой ток/Номинальный ток
6. Класс нагрузки
7. Коэффициент нагрузки
8. Входная мощность
9. Номинальная частота вращения
10. Контролер
11. Дополнительные данные
12. Макс. температура окружающей среды
13. Серийный номер

Таблица подтверждения соответствия требованиям FM

На рисунке показана табличка подтверждения соответствия требованиям FM и информация, содержащаяся в полях данной таблички.



1. Класс нагревостойкости
2. Максимальная температура окружающей среды

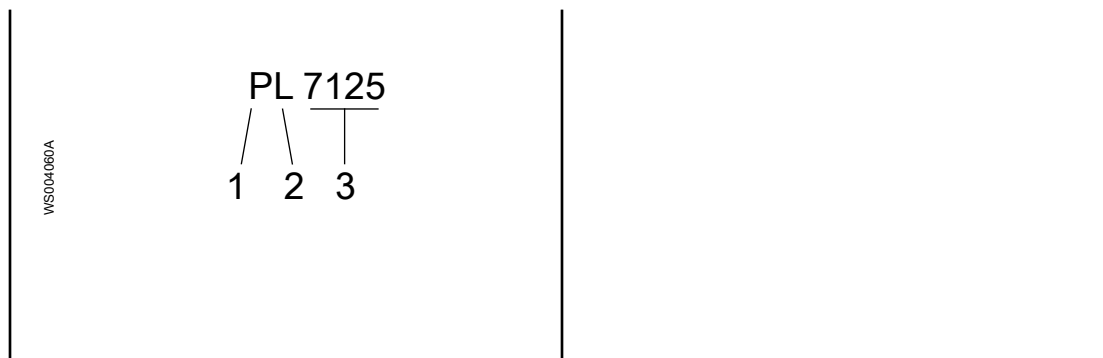
Система условных обозначений изделия

Номер модели

Номер модели состоит из четырехзначного кода продаж и двух букв. Первая буква обозначает тип гидравлической части, а вторая - вариант монтажа изделия.

Это пример номера модели и пояснения к его частям.

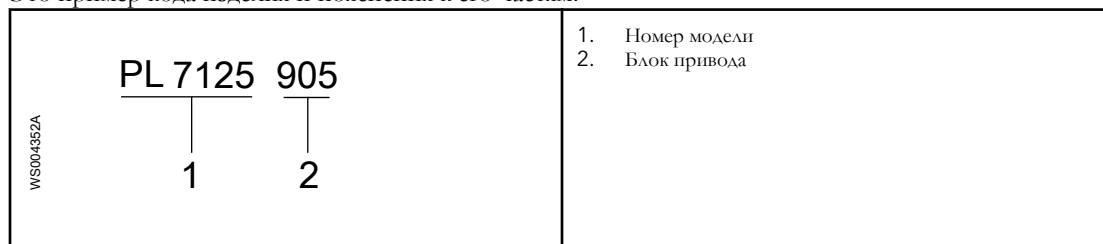
	<ol style="list-style-type: none"> 1. Гидравлическая часть 2. Вариант установки 3. Код продаж
--	--



Код изделия

Код изделия состоит из девяти символов, разделенных на две части.

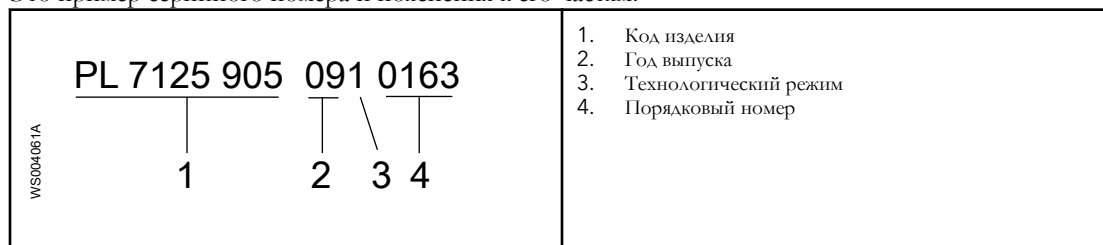
Это пример кода изделия и пояснения к его частям.



Серийный номер

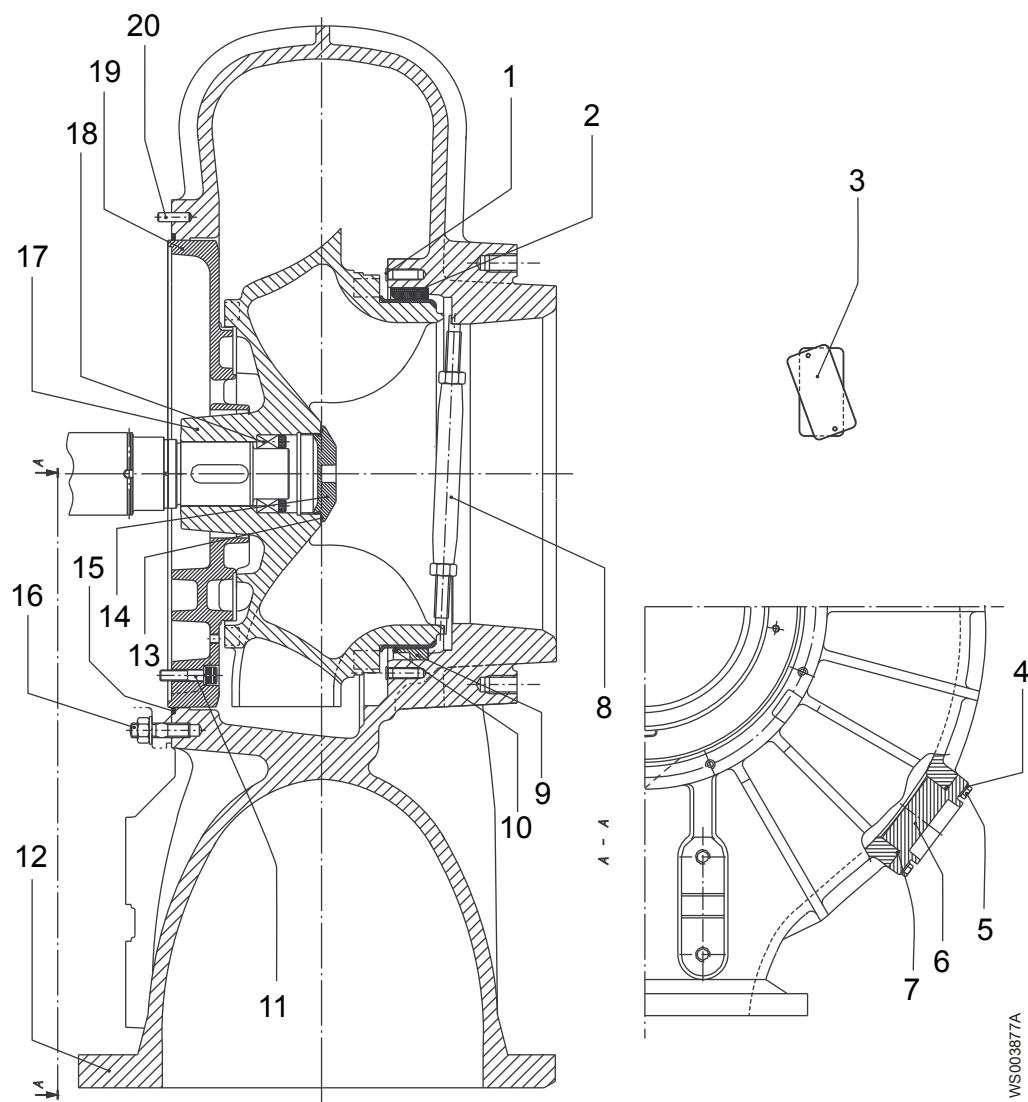
Серийный номер предназначен для идентификации конкретного изделия. Он разделен на четыре части.

Это пример серийного номера и пояснения к его частям.



Гидравлический блок

C3356



A - A Недействительно для CP

Пункт	Наименование	Деталь №	Кол-во	
1	Заглушка	GPN 300 F5	82 69 40	4
2	Стационарное антифрикционное кольцо	Бронза	314 88 14	1
	Стационарное антифрикционное кольцо	Резина	379 71 01	
3	Табличка технических данных		630 71 01	1
4	Шайба	BRB12	82 35 77	4
5	Винт	M12 x 45	81 49 09	4
6	Кожух		592 77 00	1

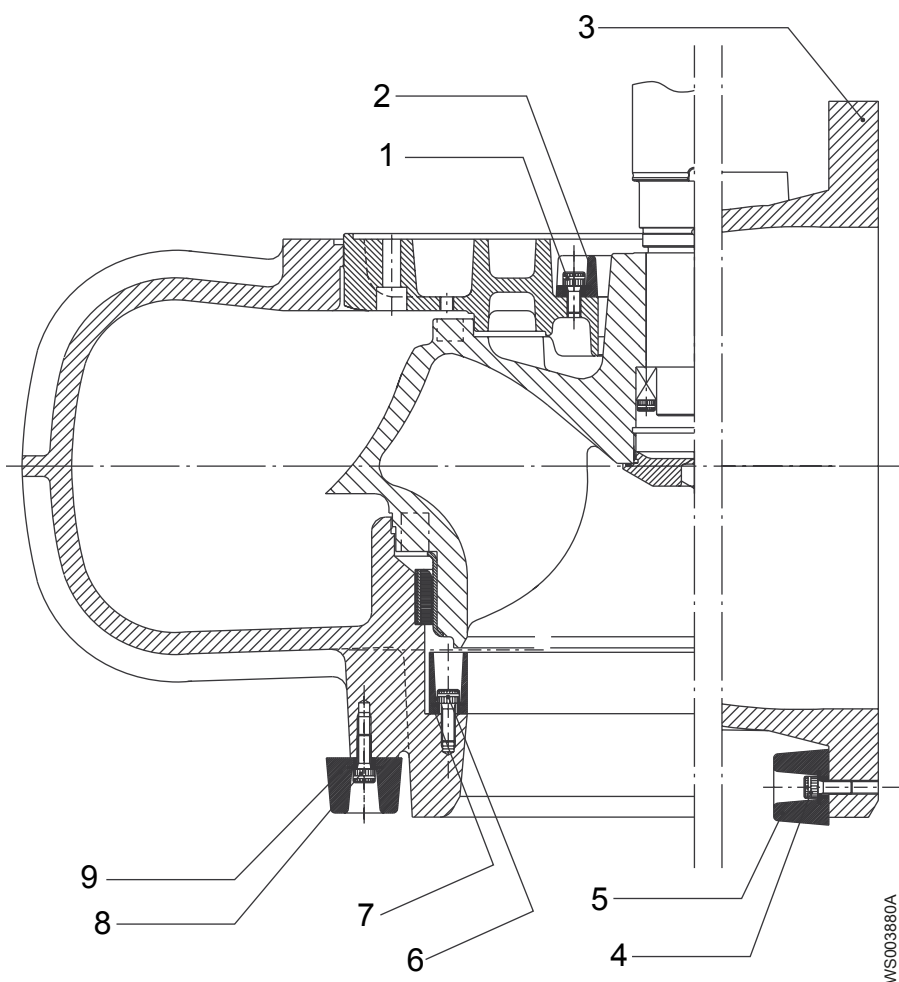
Пункт	Наименование	Деталь №	Кол-во	
7	Уплотнительное кольцо круглого сечения	119,3 x 5,7	82 81 72	1
8	Стопорное устройство	Используется при транспортировке. Для инструкций о том как закрепить устройство блокировки, см. <i>Установите устройство блокировки</i> (стр. 19).	560 21 02	1
9	Стационарное антифрикционное кольцо	Бронза	584 68 03	1
10	Уплотнительное кольцо круглого сечения	319,3x5,7	82 75 04	1
11	Винт	M12x50 (только для насосов с рубашкой охлаждения)	82 00 73	4
	Шайба	FBB 12,2 (только для насосов с рубашкой охлаждения)	82 48 65	4
12	Корпус насоса Для информации о шаблонах фланцев см. <i>Шаблоны фланца</i> (стр. 18).	695 83 00 695 83 01 695 83 05 695 83 07		1
13	Уплотнительное кольцо круглого сечения	94,5x3,0	82 74 72	1
14	Шайба		562 61 00	1
15	Уплотнительное кольцо круглого сечения	479,3x5,7	82 75 12	1
16	Шпилька	M16 x 45	80 95 51	16
	Гайка	M16	82 23 61	16
	Шайба	BRB 17 x 30	82 35 23	16
17	Блок рабочего колеса Для информации о диаметре и варианте рабочего колеса см. <i>Блок рабочего колеса с компенсационным кольцом, 345 25 21</i> (стр. 17).	571 13 XX 571 14 XX 577 63 XX		1
18	Механизм блокировки в сборе	(12 Нм + 24 Нм + 35 Нм)	84 59 12	1
	Консистентная смазка для подшипников	Минимальное количество для доставки 1 кг (2,2 фнт.)	90 20 54	50 г
19	Направляющее кольцо	Только для насосов с рубашкой охлаждения	631 10 00	1
20	Натяжной штифт	FRP 10 x 32	80 58 95	1

Цинковые аноды

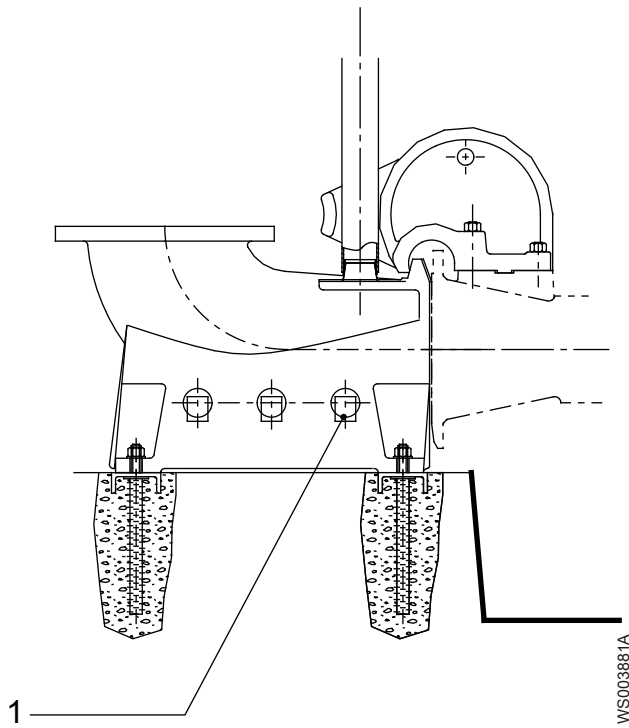
Справка

Подробные сведения см. сборочные чертежи следующих номеров:

- 572 39 00
- 571 18 00



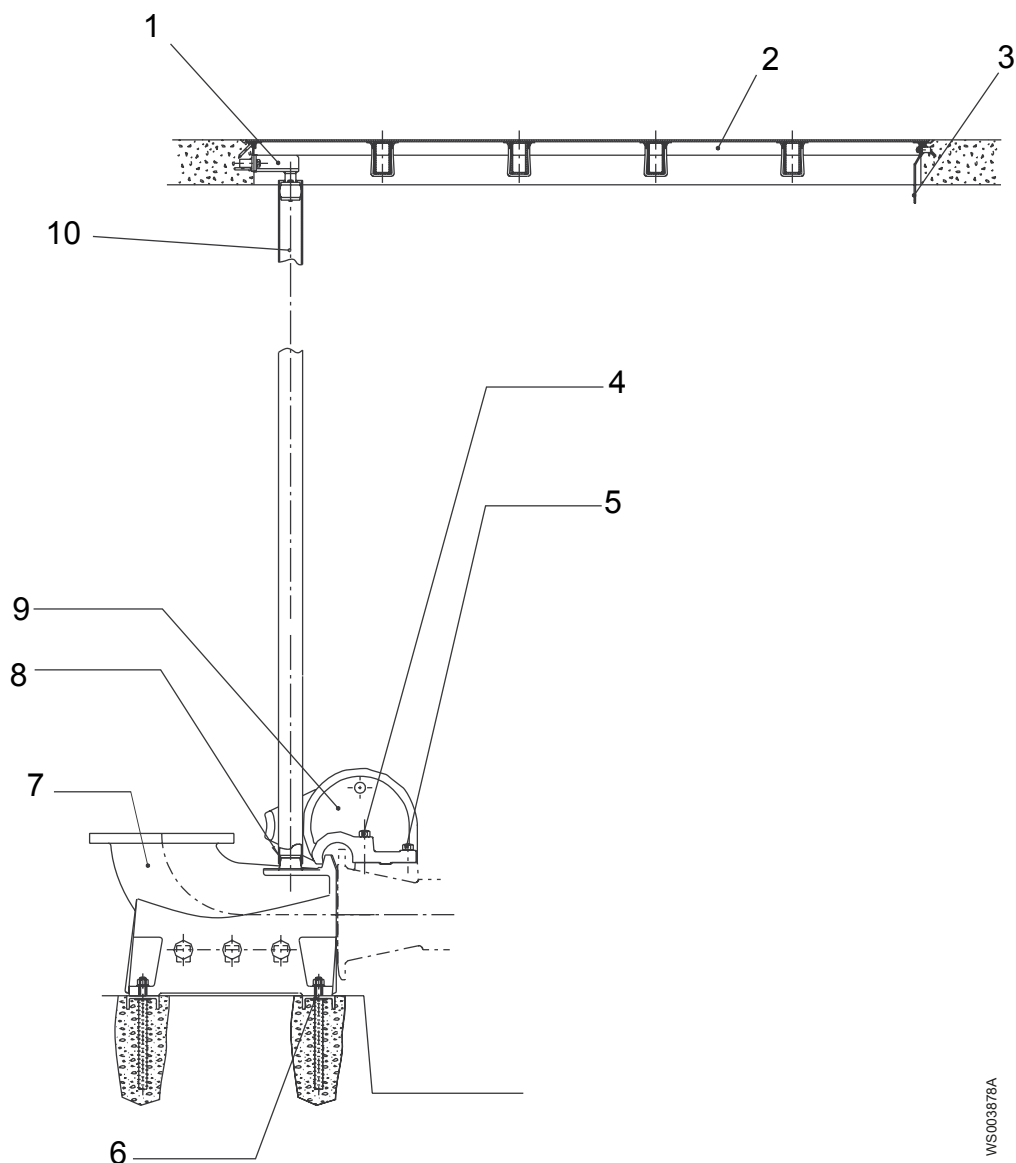
Пункт	Наименование	Деталь №	Кол-во
1	Винт M10 x 25	83 03 23	2
2	Анод	572 83 00	2
3	Корпус насоса Для информации о шаблонах фланцев см. Шаблоны фланца (стр. 18).	695 83 10 695 83 11 695 83 15 695 83 17	1
4, 8	Винт M10 x 25	83 03 23	20
5, 9	Анод	559 31 00	20
6	Винт M10 x 25	83 03 23	8
7	Анод	571 19 00	8



Пункт	Наименование	Деталь №	Кол-во
1	Анод	495 80 00	6

Комплект установки

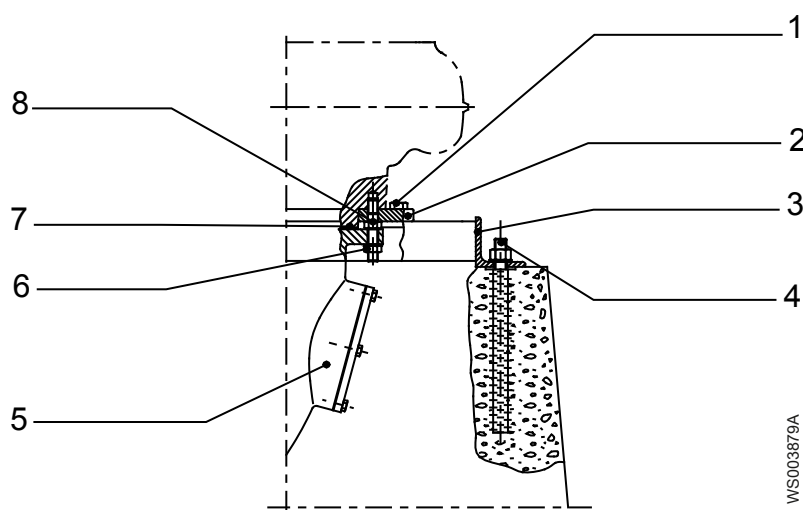
СР



Пункт	Наименование	Материал	Деталь №	Кол-во
1	Держатель направляющей	Оцинкованн.	661 54 00	1
		Нержавеющая сталь	661 54 01	
2	Блок рамы		388 15 10	1
3	Держатель кабеля		251 36 00	1
4	Шпилька	PS24x150	80 96 04	2
	Гайка	M24	82 23 63	2
	Шайба	BRB24	82 35 28	2

Пункт	Наименование	Деталь №	Кол-во	
5	Шпилька	M24 x 100	80 95 96	2
	Гайка	M16	82 23 63	2
	Шайба		82 35 28	2
6	Канал		341 37 01	2
7	Выпускной трубопровод Для информации о шаблонах фланцев см. <i>Шаблоны фланца</i> (стр. 18).		388 27 00 388 27 01 388 27 05 388 27 07	1
8	Кольцо		255 47 01	2
9	Направляющий захват		454 87 00	1
10	Стальная труба	6 м	92 64 10	2

СТ



Пункт	Наименование	Деталь №	Кол-во	
1	Винт	M20 x 50	84 34 28	4
	Гайка	M20	82 23 62	4
2	Плита		435 17 00	1
3	Подставка		435 18 00	1
4	Шпилька		409 60 00	4
	Гайка	M24	82 23 63	4
	Шайба	BRB 25 x 45	82 35 28	4
5	Всасывающая труба Для информации о шаблонах фланцев см. <i>Шаблоны фланца</i> (стр. 18).		437 89 00 437 89 01 437 89 05	1
6	Гайка	M20	82 23 62	16
	Шайба	BRB 21 x 36	82 35 26	16
7	Прокладка		84 65 81	1

Пункт	Наименование	Деталь №	Кол-во
8	Шпилька	444 41 00	16
	Гайка	M20	16

Техническое руководство

Блок рабочего колеса с компенсационным кольцом, 345 25 21

Тип рабочего колеса

Всегда указывайте диаметр рабочего колеса и номер варианта.

Деталь № ¹	Материал
571 13 XX	Чугун
571 13 XX	Нержавеющая сталь
577 63 XX	Чугун с шаровидным графитом с эпоксидным покрытием

Диаметр рабочего колеса

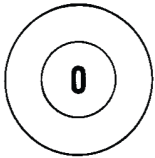

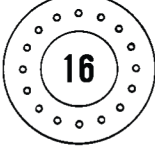
Диаметр	Вариант рабочего колеса
508	00
505	01
500	02
495	03
490	04
485	05
480	06
475	07
470	08
465	09
460	10
455	11
450	12
445	13
440	14
435	15
430	16
425	17
420	18
415	19
410	20
405	21

¹ XX в номере детали обозначает вариант рабочего колеса.

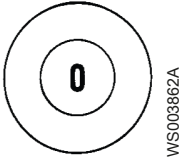
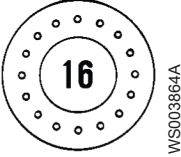
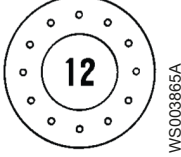
Диаметр	Вариант рабочего колеса
400	22
395	23
390	24
385	25
380	26
375	27
370	28
365	29
360	30
355	31
350	32
345	33
340	34
335	35
330	36
325	37
320	38

Шаблоны фланца

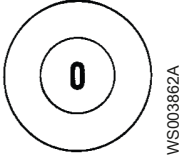
Всасывающая труба

Деталь №	Описание	Шаблон
437 89 00	Фланец 40 Не рассверлено	 WS003862A
437 89 01	Рассверлено согласно следующим стандартам: • SMS 342, DIN 2532/1976 • BS 4504-1969: Табл. 10/11 • BS 4622: Табл. 10	 WS003864A
437 89 05	Рассверлено до ANSI B 16.1-1975; Табл.5.	 WS003864A

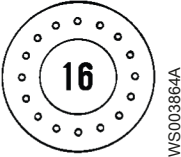
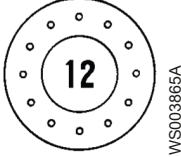
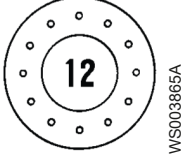
Выпускной трубопровод

Деталь №	Описание	Шаблон
388 27 00	Фланец 350 Не рассверлено	
388 27 01	Рассверлено согласно следующим стандартам: • SMS 342, DIN 2532/1976 • BS 4504-1969: Табл. 10/11 • BS 4622: Табл. 10	
388 27 05	Рассверлено до ANSI B 16.1-1967; Табл.5.	

Корпус насоса

Деталь №	Описание	Шаблон
695 83 10	Фланец 350 Не рассверлено	

Корпус блока насоса в сборе

Деталь №	Описание	Шаблон
695 83 11	Рассверлено до EN 1092-2: Табл. 8	
695 83 15	Рассверлено до ANSI B 16.1-89; Табл.5.	
695 83 17	Рассверлено до EN 1092-2: Табл. 9	

Установите устройство блокировки

Для установки устройства блокировки выполните следующие действия:

1. Зафиксируйте как можно сильнее устройство блокировки в правильном положении путем поворота и фиксации вручную.

2. После затяжки узла вручную проверните его еще на $1/8$ оборота.

Xylem |'zīləm|

- 1) (ксилема) ткань растений, проводящая воду вверх от корней
- 2) компания, лидирующая на мировом рынке технологий обработки воды

Наша компания – это 12500 человек, которых объединяет единая цель: разработка инновационных решений для удовлетворения потребностей нашей планеты в воде. Центральным элементом нашей работы является разработка новых технологий, способных улучшить способы применения, хранения и дальнейшего повторного использования воды. Мы перемещаем, обрабатываем, анализируем и возвращаем воду в окружающую среду, а также помогаем людям эффективно использовать воду – в жилых домах, зданиях, на заводах и фермах. В более чем 150 странах мы имеем прочные продолжительные отношения с клиентами, которым известно наше действенное сочетание продукции лидирующих брендов и компетенции в отрасли, подкрепленное многолетней инновационной деятельностью.

Чтобы подробнее узнать о том, чем может помочь Xylem, посетите xyleminc.com.



Xylem Water Solutions AB
Gesällvägen 33
174 87 Sundbyberg
Sweden
Tel. +46-8-475 60 00
Fax +46-8-475 69 00
www.xyleminc.com

Последняя версия этого документа и подробная информация имеется на нашем веб-сайте

Язык оригинала инструкций – английский.
Инструкции на других языках являются переводом.

© 2012 Xylem Inc.