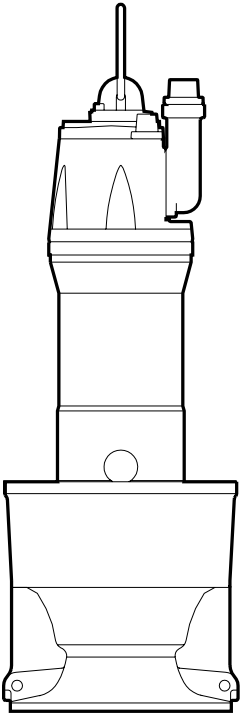


Список деталей,
гидравлический блок



WS004244A

L3400

Содержание

Введение	2
Цель данного руководства.....	2
Отказ от ответственности.....	2
Данные для заказа запасных частей.....	2
Специально утвержденные изделия.....	2
Квалификация персонала.....	2
Проверка точности размеров.....	2
Описание изделия	3
Таблички данных.....	3
Одобрения.....	5
Подтверждение соответствия продукта требованиям по использованию на опасных объектах.....	5
Табличка подтверждения соответствия требованиям EN.....	7
Табличка подтверждения соответствия требованиям IEC.....	8
Табличка подтверждения соответствия требованиям FM.....	8
Система условных обозначений изделия.....	8
Гидравлический блок	10
L3400.....	10
Торцовые уплотнения.....	13
Цинковые аноды.....	16
Техническое руководство	17
Блок рабочего колеса с компенсационным кольцом, 345 25 22.....	17

Введение

Цель данного руководства

Цель данного Руководства – предоставление информации, необходимой для заказа запасных частей и принадлежностей.

Отказ от ответственности

Используйте только фирменные детали Flygt. Использование других запасных частей приведет к прекращению действия гарантии и невозможности заявления претензий на компенсацию. Компания Xylem не несет никакой ответственности за ущерб, вызванный использованием запасных частей сторонних производителей. Для получения дополнительной информации обратитесь к уполномоченному представителю Xylem.

Данные для заказа запасных частей

Для заказа запасных частей необходимо предоставить следующую информацию:

- Серийный номер изделия
- Номер детали
- Количество (* укажите количество в штуках)

Специально утвержденные изделия

Квалификация персонала

Только обслуживающий персонал XYLEM или лица, уполномоченные Xylem, могут выполнять ремонт одобренных ранее взрывобезопасных изделий.

Проверка точности размеров

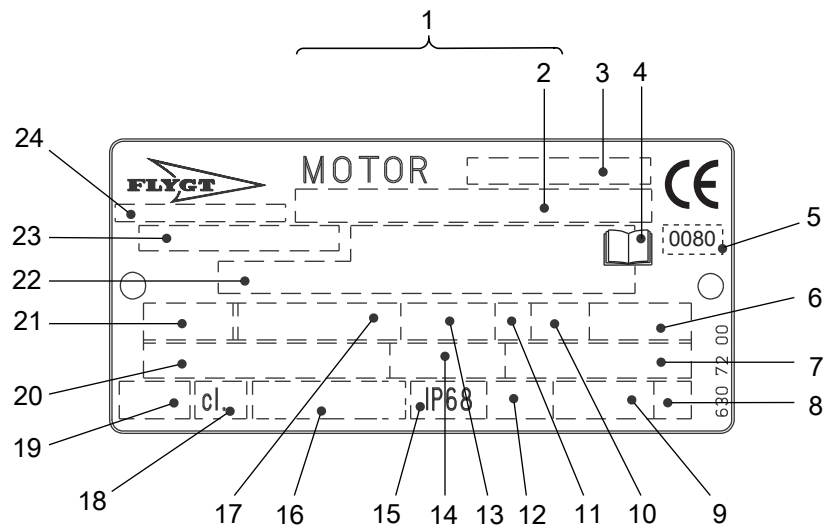
Запасные части, помеченные знаком (EX) после номера детали, подлежат проверке точности размеров.

Описание изделия

Таблички данных

Таблички данных содержат ключевые спецификации изделия.

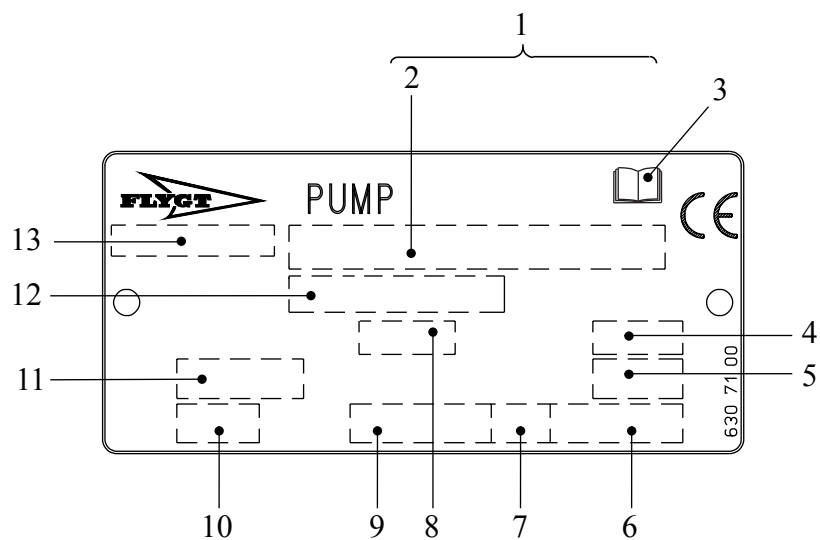
Привод



1. Серийный номер
2. Код изделия и номер
3. Обозначение двигателя
4. Ознакомьтесь с руководством по установке
5. Уполномоченный орган/только для взрывобезопасных насосов, одобренных EN
6. Максимальная температура окружающей среды
7. Коэффициент мощности
8. Кодовая буква заторможенного ротора
9. Масса изделия
10. Коэффициент нагрузки
11. Класс нагрузки
12. Максимальная глубина погружения
13. Номинальная частота вращения
14. Номинальный ток
15. Степень защиты
16. Международный стандарт
17. Номинальная мощность на валу
18. Класс термозащиты
19. Термозащита
20. Номинальное напряжение
21. Число фаз; тип тока; частота
22. Дополнительные данные
23. Номер изделия
24. Страна изготовления

Рис. 1: Табличка для приводного блока начиная с 990101

Гидравлический блок

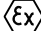
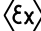
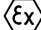







1. Серийный номер
2. Код изделия и номер
3. Ознакомьтесь с руководством по установке
4. Диаметр рабочего колеса
5. Угол лопасти пропеллера
6. Масса изделия
7. Направление вращения: L = влево, R = вправо
8. Код рабочего колеса
9. Номинальная частота вращения
10. Класс давления
11. Диаметр колодца/диаметр впуска и выпуска
12. Номер изделия
13. Страна изготовления

Рис. 2: Гидравлический блок

Одобрения

Подтверждение соответствия продукта требованиям по использованию на опасных объектах

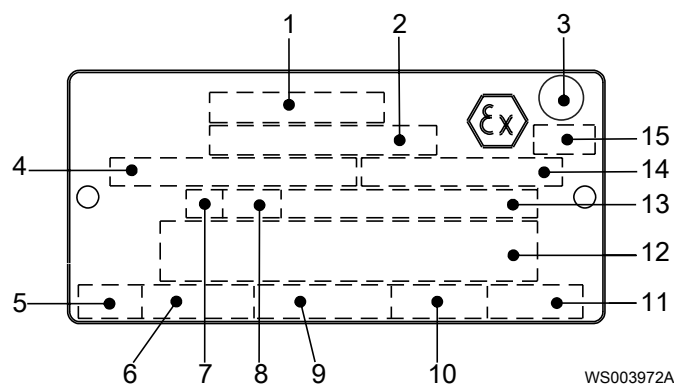
Привод	Подтверждение соответствия
615, 675	Европейский стандарт (EN) <ul style="list-style-type: none"> • Директива АТЕХ • EN 60079-0, EN 60079-1, EN 1127-1 •  II 2 G Ex d IIB T3 •  II 2 G Ex d IIB T4
	IEC <ul style="list-style-type: none"> • Система IECEx • IEC 60079-0, IEC 60079-1 • Ex d IIB T3 • Ex d IIB T4
	Соответствие требованиям EN для ввода кабеля: <ul style="list-style-type: none"> • Номер сертификата: INERIS 02ATEX9008 U •  II 2 G Ex d IIC ИЛИ I M2 Ex d I
	Factory Mutual (FM) <ul style="list-style-type: none"> • Class I. Div 1. Group C and D • Dust ignition proof for use in Class II. Div 1. Group E, F and G • Suitable for use in Class III. Div 1. Hazardous Locations

Привод	Подтверждение соответствия
715, 745, 775	Европейский стандарт (EN) <ul style="list-style-type: none"> • Директива ATEX • EN 60079-0, EN 60079-1, EN 1127-1 •  II 2 G Ex d IIB T3 •  II 2 G Ex d IIB T4
	IEC <ul style="list-style-type: none"> • Система IECEx • IEC 60079-0, IEC 60079-1 • Ex d IIB T3 • Ex d IIB T4
	Соответствие требованиям EN для ввода кабеля: <ul style="list-style-type: none"> • Номер сертификата: INERIS 02ATEX9008 U •  II 2 G Ex d IIC или I M2 Ex d I
	Factory Mutual (FM) <ul style="list-style-type: none"> • Class I. Div 1. Group C and D • Dust ignition proof for use in Class II. Div 1. Group E, F and G • Suitable for use in Class III. Div 1. Hazardous Locations
815, 845, 875, 895 872, 892	Европейский стандарт (EN) <ul style="list-style-type: none"> • Директива ATEX • EN 60079-0, EN 60079-1, EN 1127-1 •  II 2 G Ex d IIB T3
	IEC <ul style="list-style-type: none"> • Система IECEx • IEC 60079-0, IEC 60079-1 • Ex d IIB T3
	Соответствие требованиям EN для ввода кабеля: <ul style="list-style-type: none"> • Номер сертификата: INERIS 02ATEX9008 U •  II 2 G Ex d IIC или I M2 Ex d I
	Factory Mutual (FM) <ul style="list-style-type: none"> • Class I. Div 1. Group C and D • Dust ignition proof for use in Class II. Div 1. Group E, F and G • Suitable for use in Class III. Div 1. Hazardous Locations

Привод	Подтверждение соответствия
915, 945, 975 960, 995, 998	Европейский стандарт (EN) • Директива АТЕХ • EN 60079-0, EN 60079-1, EN 1127-1 • Ex I M2 Ex d I • Ex II 2 G Ex d IIB T3 • Ex II 2 G Ex d IIB T4 (Для T4, T _{окр} = 25°C.)
	IEC • Система IECEx • IEC 60079-0, IEC 60079-1 • Ex d I • Ex d IIB T3 • Ex d IIB T4 (Для T4, T _{окр} = 25°C.)
	Соответствие требованиям EN для ввода кабеля: • Номер сертификата: INERIS 02ATEX9008 U • Ex II 2 G Ex d IIC ИЛИ I M2 Ex d I
	Factory Mutual (FM) • Class I. Div 1. Group C and D • Dust ignition proof for use in Class II. Div 1. Group E, F and G • Suitable for use in Class III. Div 1. Hazardous Locations

Табличка подтверждения соответствия требованиям EN

На рисунке показана табличка подтверждения соответствия требованиям EN и информация, содержащаяся в полях данной таблички.

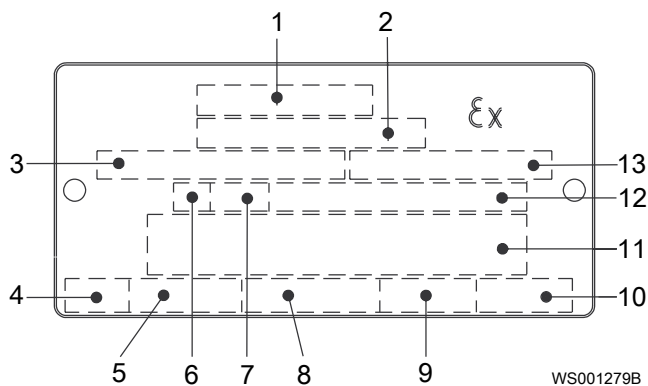


1. Подтверждение соответствия
2. Организация, подтвердившая соответствие, и номер подтверждения
3. Подтверждение соответствия классу I
4. Подтверждение соответствия блока привода
5. Время останова с заторможенным ротором
6. Пусковой ток/Номинальный ток
7. Класс нагрузки
8. Коэффициент нагрузки
9. Входная мощность
10. Номинальная частота вращения
11. Контролер
12. Дополнительные данные
13. Максимальная температура окружающей среды
14. Серийный номер
15. Маркировка АТЕХ

Таблица подтверждения соответствия требованиям IEC

На рисунке показана табличка подтверждения соответствия требованиям IEC и информация, содержащаяся в полях данной таблички.

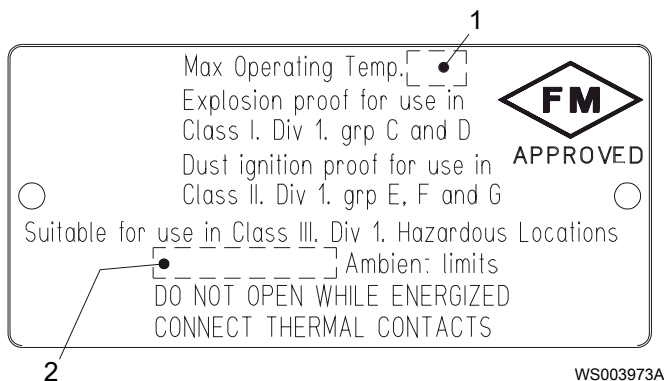
Международный стандарт, не требуется в странах-членах ЕС.



1. Подтверждение соответствия
2. Организация, подтвердившая соответствие, и номер подтверждения
3. Подтверждение соответствия для блока привода
4. Время останова с заторможенным ротором
5. Пусковой ток/Номинальный ток
6. Класс нагрузки
7. Коэффициент нагрузки
8. Входная мощность
9. Номинальная частота вращения
10. Контролер
11. Дополнительные данные
12. Макс. температура окружающей среды
13. Серийный номер

Табличка подтверждения соответствия требованиям FM

На рисунке показана табличка подтверждения соответствия требованиям FM и информация, содержащаяся в полях данной таблички.



1. Класс нагревостойкости
2. Максимальная температура окружающей среды

Система условных обозначений изделия

Номер модели

Номер модели состоит из четырехзначного кода продаж и двух букв. Первая буква обозначает тип гидравлической части, а вторая - вариант монтажа изделия.

Это пример номера модели и пояснения к его частям.

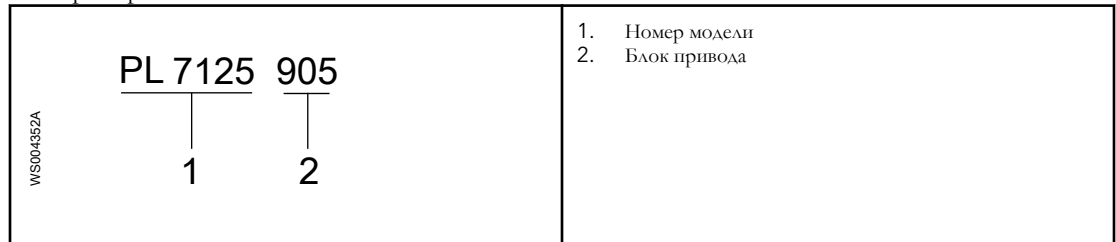
	<ol style="list-style-type: none"> 1. Гидравлическая часть 2. Вариант установки 3. Код продаж
--	--



Код изделия

Код изделия состоит из девяти символов, разделенных на две части.

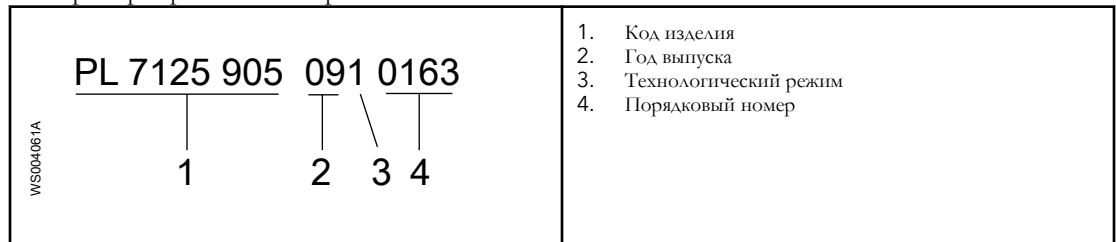
Это пример кода изделия и пояснения к его частям.



Серийный номер

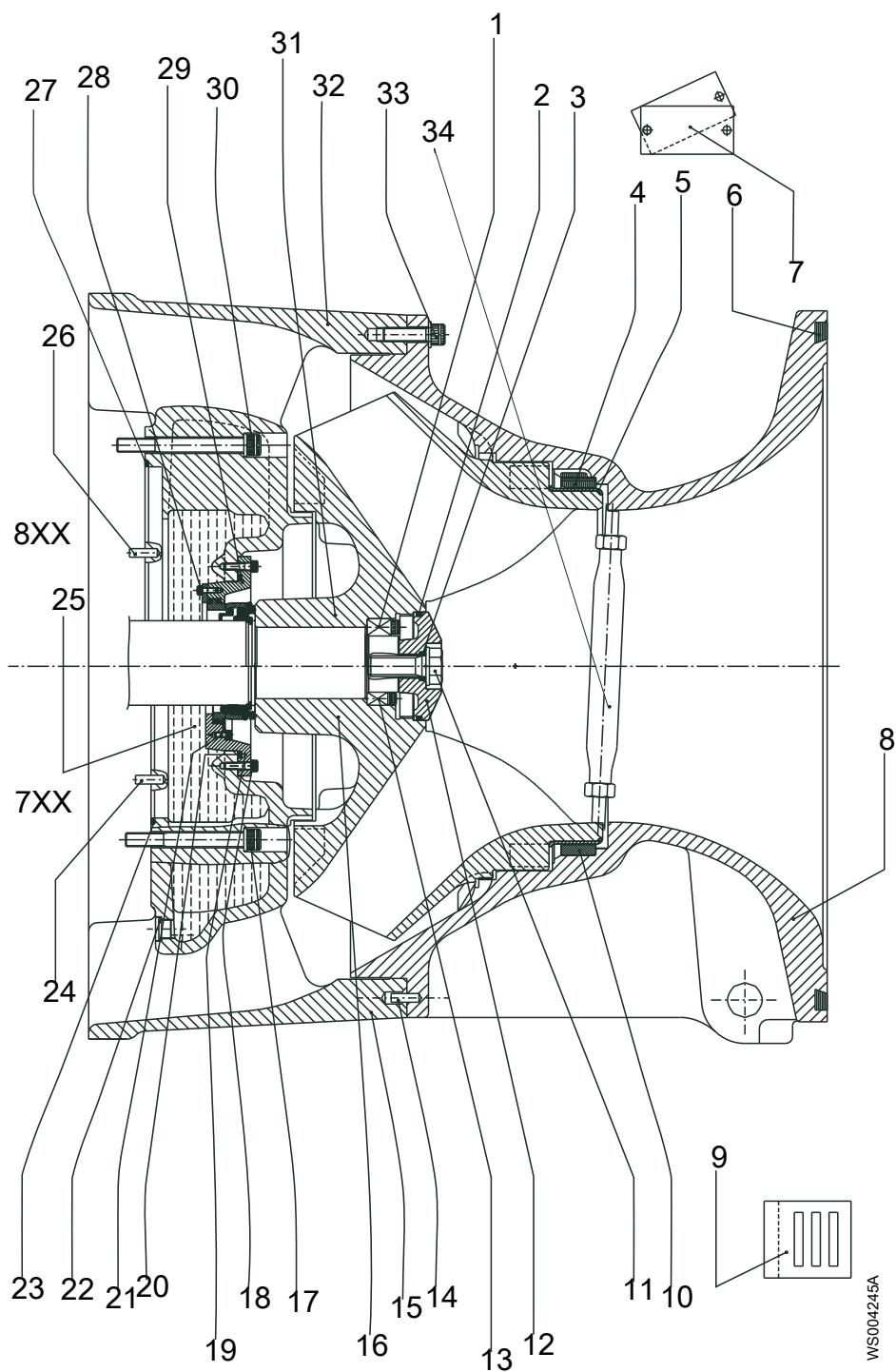
Серийный номер предназначен для идентификации конкретного изделия. Он разделен на четыре части.

Это пример серийного номера и пояснения к его частям.



Гидравлический блок

L3400



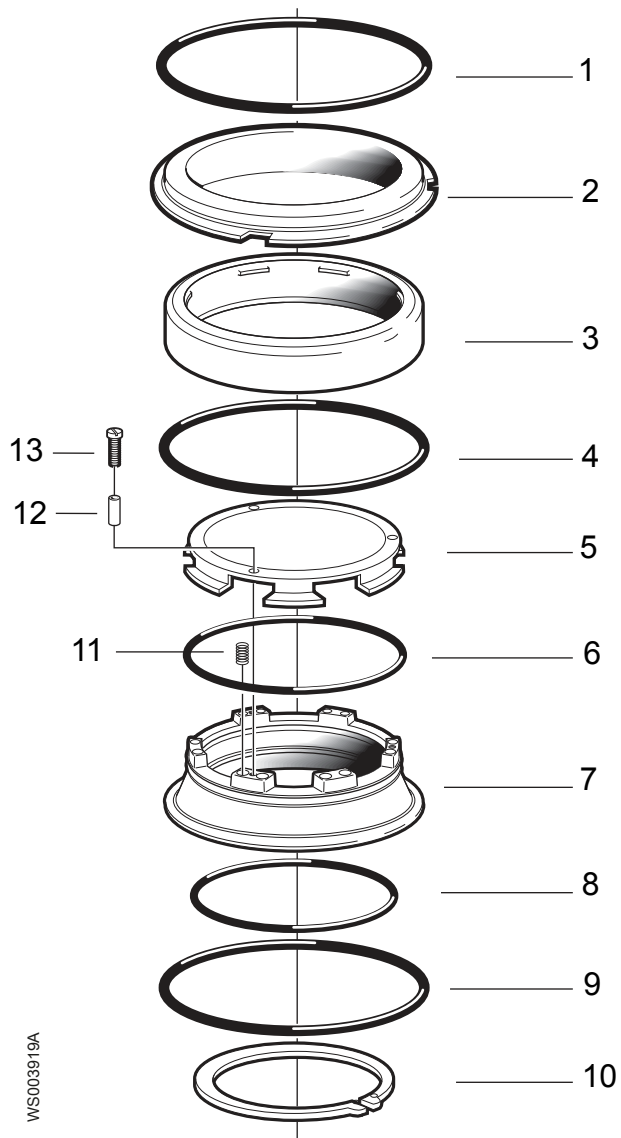
Пункт	Наименование	Деталь №	Кол-во
1	Механизм блокировки в сборе	Ø70хØ110 (блок привода 8X5)	84 59 14
	Банка	Минимальное количество для доставки 1 кг (2,2 фнт.)	90 20 54

Пункт	Наименование	Деталь №	Кол-во	
2	Уплотнительное кольцо круглого сечения	109,1x5,7	82 74 14	1
3	Уплотнительное кольцо круглого сечения	24,2x5,7	82 77 14	1
4	Стационарное антифрикционное кольцо	Резина	379 71 12	1
5	Вращающееся антифрикционное кольцо		345 25 22	1
6	G-образное кольцо		82 83 37	1
7	Табличка технических данных		630 71 01	1
	Винт	4x5	82 20 88	2
8	Раструб		584 42 00	1
9	Упаковочный комплект		388 08 03	1
10	Стационарное антифрикционное кольцо	Бронза	314 88 43	1
11	Винт	M24 x 70	81 49 81	1
	Шайба	BRB 24	82 35 80	1
12	Втулка	Для рабочего колеса из чугуна	561 00 00	1
		Для рабочего колеса из нержавеющей стали	561 00 01	
13	Механизм блокировки в сборе	Ø60xØ90, 35 Нм (блок привода 7X5)	84 59 13	1
	Консистентная смазка для подшипников	Минимальное количество для доставки 1 кг (2,2 фнт.)	90 20 54	50 г
14	Натяжной штифт	FRP 10 x 32	80 58 95	1
15	Корпус насоса	Блок привода 7X5	584 41 00	1
16	Блок рабочего колеса, см. <i>Блок рабочего колеса с компенсационным кольцом, 345 25 22</i> (стр. 17)		584 43 XX	1
			584 44 XX	
			584 48 XX	
17	Винт	M16 x 140	82 01 19	7
	Шайба	BRB 16,5	82 42 33	7
18	Винт	M8 x 30	82 00 35	6
19	Механическое уплотнение WCCR, приводы 7X5, см. <i>Торцовые уплотнения</i> (стр. 13)		578 58 01	1
	Держатель уплотнительного кольца	Блок привода 7X5	585 27 00	1
20	Уплотнительное кольцо круглого сечения	199,3x5,7	82 74 93	1
21	Стопорная шайба	Блок привода 7X5	586 14 00	1
	Винт	M6x12 (блок привода 7X5)	82 00 11	1
22	Пробка		82 71 20	2
	Уплотнительное кольцо круглого сечения	19,2x3,0	82 73 90	2
23	Уплотнительное кольцо круглого сечения	339,3x5,7	82 75 05	1
24	Натяжной штифт	FRP 10 x 32	80 58 95	1

Пункт	Наименование		Деталь №	Кол-во
25	Масло	Минимальный объем подачи 220 литров (58 галлонов США)	90 17 52	20 л
26	Натяжной штифт	FRP 10 x 32	80 58 95	1
27	Уплотнительное кольцо круглого сечения	439,3x5,7	82 75 10	1
28	Кольцо		586 86 00	1
	Винт	M6x16 (блок привода 8X5)	82 00 13	8
29	Механическое уплотнение WCCR, блок привода 8X5 Дополнительную информацию см. в разделе <i>Горцовые уплотнения</i> (стр. 13)		585 26 01	1
	Держатель уплотнительного кольца	Блок привода 8X5	585 28 00	1
30	Винт	M16 x 150	82 01 20	7
	Шайба	BRB 16,5	82 42 33	7
31	Блок рабочего колеса Для информации о диаметре и варианте рабочего колеса см. <i>Блок рабочего колеса с компенсационным кольцом, 345 25 22</i> (стр. 17).		584 45 XX	1
			584 46 XX	
			584 49 XX	
32	Корпус насоса	Блок привода 8X5	584 41 01	1
33	Винт	M16 x 60	82 01 08	16
	Шайба	BRB 16	82 35 23	16
34	Устройство блокировки	При транспортировке (30 Нм)	560 21 01	1

Торцовые уплотнения

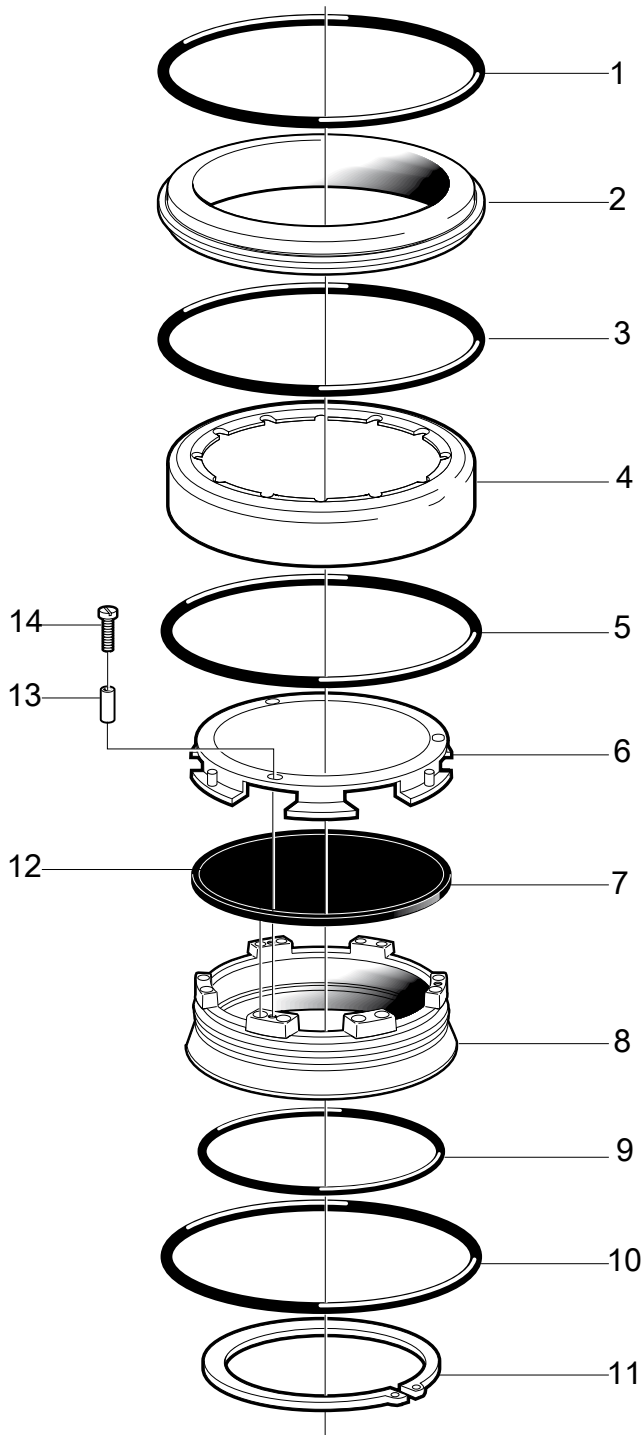
578 58 01



Пункт	Наименование	Деталь №	Кол-во	
1	Уплотнительное кольцо круглого сечения	119,3 x 5,7	80 80 71	1
2	-	Не поставляется отдельно	-	-
3	-	Не поставляется отдельно	-	-
4, 9	Уплотнительное кольцо круглого сечения	109,1x5,7	80 80 69	1
5	-	Не поставляется отдельно	-	-
6	-	Не поставляется отдельно	-	-
7	-	Не поставляется отдельно	-	-
8	Уплотнительное масляное кольцо	89,5x3,0	80 81 27	1

Пункт	Наименование	Деталь №	Кол-во	
10	Стопорное кольцо	SgA 90	82 61 28	1
11	-	Не поставляется отдельно	-	-
12	-	Не поставляется отдельно	-	-
13	Винт	M4 x 14	81 73 43	3

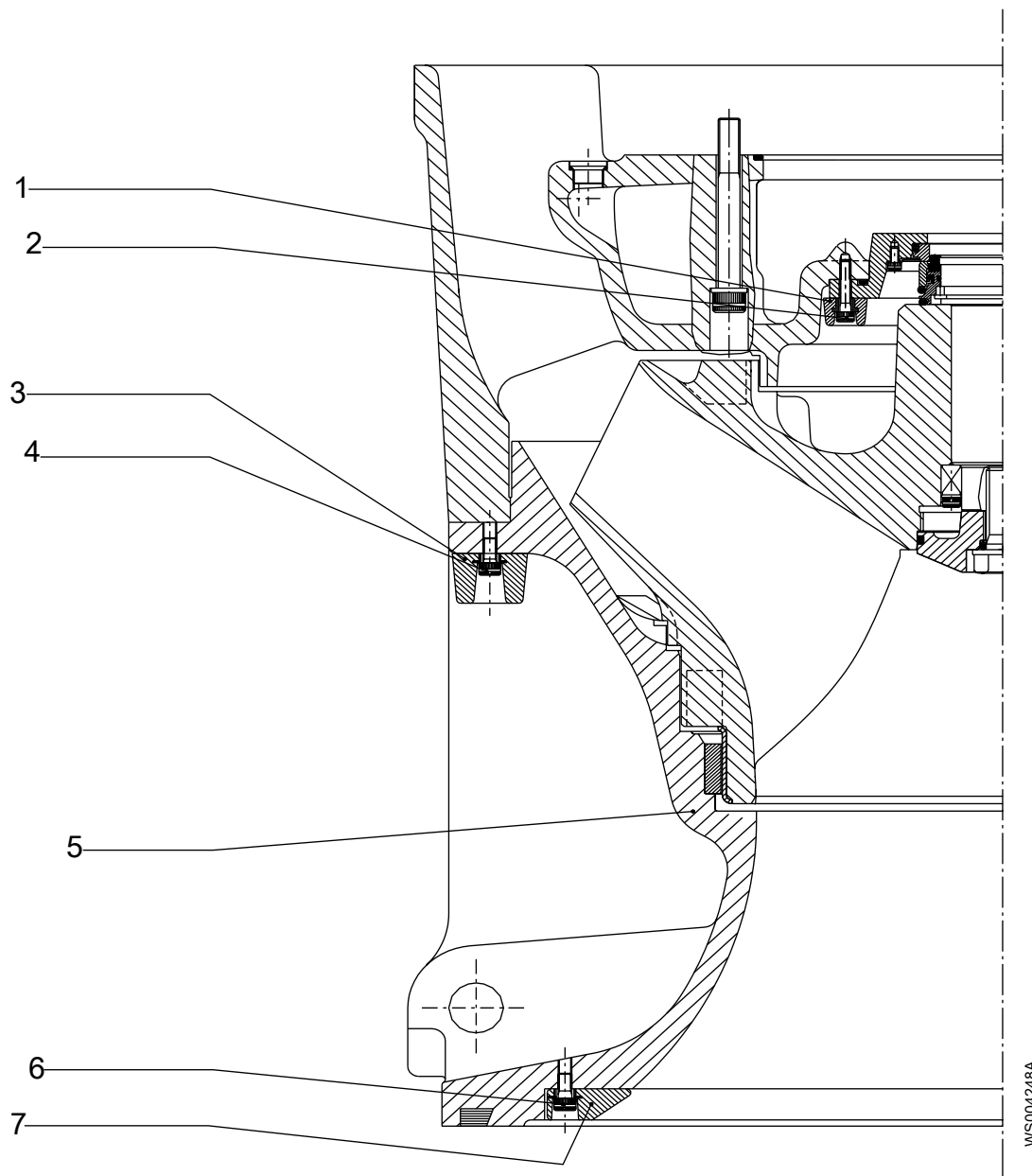
585 26 01



WS004247A

Пункт	Наименование		Деталь №	Кол-во
1, 3	Уплотнительное кольцо круглого сечения	145,0x5,5	82 78 32	2
2	-	Не поставляется отдельно	-	-
4	-	Не поставляется отдельно	-	-
5	Уплотнительное кольцо круглого сечения	129,3x5,7	82 74 18	1
6	-	Не поставляется отдельно	-	-
7	-	Не поставляется отдельно	-	-
8	-	Не поставляется отдельно	-	-
10	Уплотнительное кольцо круглого сечения	124,3x5,7	82 74 17	1
11	Стопорное кольцо	SgA 105	82 61 31	1
12	-	Не поставляется отдельно	-	-
13	-	Не поставляется отдельно	-	-
14	Винт	M4 x 14	81 73 43	1

Цинковые аноды



WS004248A

Пункт	Наименование	Деталь №	Кол-во
1	Анод	576 51 00	3
2	Винт	M8 x 40	3
3	Анод	559 31 00	8
4, 6	Винт	M10 x 20	8 + 8
5	Раструб	584 42 20	1
7	Анод	561 04 00	8

Техническое руководство

Блок рабочего колеса с компенсационным кольцом, 345 25 22

Тип рабочего колеса

Всегда указывайте диаметр рабочего колеса и номер варианта.

Деталь № ¹	Материал	Диаметр конца вала	Привод
584 43 XX	Чугун	75 мм	7X5
584 44 XX	Нержавеющая сталь		
584 48 XX	Нержавеющая сталь с эпоксидным покрытием		
584 45 XX	Чугун	90 мм	8X5
584 46 XX	Нержавеющая сталь		
584 49 XX	Нержавеющая сталь с эпоксидным покрытием		

Диаметр рабочего колеса

Диаметр	Вариант рабочего колеса
615	00
610	01
605	02
600	03
595	04
590	05
585	06
580	07
575	08
570	09
565	10
560	11
555	12
550	13
545	14
540	15
534	16
530	17
525	18
520	19
515	20
510	21

¹ XX в номере детали обозначает вариант рабочего колеса.

Диаметр	Вариант рабочего колеса
505	22
500	23
495	24
490	25
485	26
480	27
475	28
470	29
465	30
460	31
455	32
450	33
445	34
440	35
435	36
430	37
425	38
420	39
415	40
410	41
405	42
400	43
395	44
390	45
385	46
380	47
375	48
370	49
365	50
360	51

Xylem |'zīləm|

- 1) (ксилема) ткань растений, проводящая воду вверх от корней
- 2) компания, лидирующая на мировом рынке технологий обработки воды

Наша компания – это 12500 человек, которых объединяет единая цель: разработка инновационных решений для удовлетворения потребностей нашей планеты в воде. Центральным элементом нашей работы является разработка новых технологий, способных улучшить способы применения, хранения и дальнейшего повторного использования воды. Мы перемещаем, обрабатываем, анализируем и возвращаем воду в окружающую среду, а также помогаем людям эффективно использовать воду – в жилых домах, зданиях, на заводах и фермах. В более чем 150 странах мы имеем прочные продолжительные отношения с клиентами, которым известно наше действенное сочетание продукции лидирующих брендов и компетенции в отрасли, подкрепленное многолетней инновационной деятельностью.

Чтобы подробнее узнать о том, чем может помочь Xylem, посетите xyleminc.com.



Xylem Water Solutions AB
Gesällvägen 33
174 87 Sundbyberg
Sweden
Tel. +46-8-475 60 00
Fax +46-8-475 69 00
www.xyleminc.com

Последняя версия этого документа и подробная информация имеется на нашем веб-сайте

Язык оригинала инструкций – английский.
Инструкции на других языках являются переводом.

© 2012 Xylem Inc.