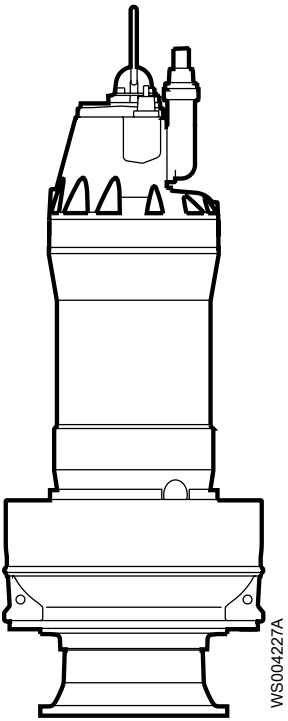


Список деталей,
гидравлический блок



L3602

Содержание

Введение	2
Цель данного руководства.....	2
Отказ от ответственности.....	2
Данные для заказа запасных частей.....	2
Специально утвержденные изделия.....	2
Квалификация персонала.....	2
Проверка точности размеров.....	2
Описание изделия	3
Таблички данных.....	3
Одобрения.....	5
Подтверждение соответствия продукта требованиям по использованию на опасных объектах.....	5
Табличка подтверждения соответствия требованиям EN.....	7
Табличка подтверждения соответствия требованиям IEC.....	8
Табличка подтверждения соответствия требованиям FM.....	8
Система условных обозначений изделия.....	8
Гидравлический блок	10
L3602.....	10
Торцовые уплотнения.....	14
Цинковые аноды.....	18
Техническое руководство	20
Блок рабочего колеса с компенсационным кольцом, 345 25 17.....	20

Введение

Цель данного руководства

Цель данного Руководства – предоставление информации, необходимой для заказа запасных частей и принадлежностей.

Отказ от ответственности

Используйте только фирменные детали Flygt. Использование других запасных частей приведет к прекращению действия гарантии и невозможности заявления претензий на компенсацию. Компания Xylem не несет никакой ответственности за ущерб, вызванный использованием запасных частей сторонних производителей. Для получения дополнительной информации обратитесь к уполномоченному представителю Xylem.

Данные для заказа запасных частей

Для заказа запасных частей необходимо предоставить следующую информацию:

- Серийный номер изделия
- Номер детали
- Количество (* укажите количество в штуках)

Специально утвержденные изделия

Квалификация персонала

Только обслуживающий персонал XYLEM или лица, уполномоченные Xylem, могут выполнять ремонт одобренных ранее взрывобезопасных изделий.

Проверка точности размеров

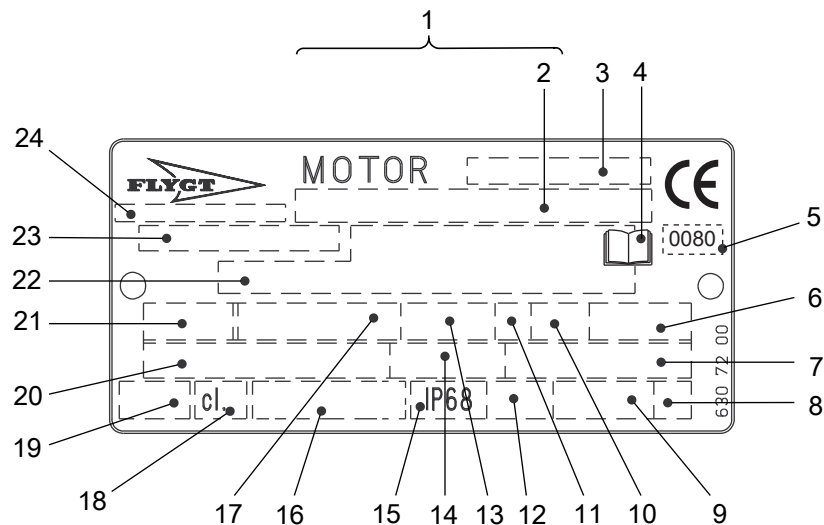
Запасные части, помеченные знаком (EX) после номера детали, подлежат проверке точности размеров.

Описание изделия

Таблички данных

Таблички данных содержат ключевые спецификации изделия.

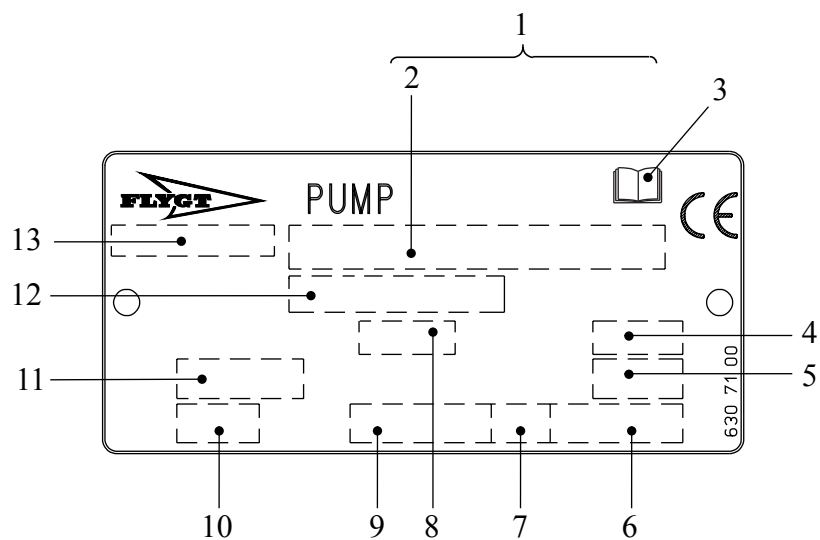
Привод



1. Серийный номер
2. Код изделия и номер
3. Обозначение двигателя
4. Ознакомьтесь с руководством по установке
5. Уполномоченный орган/только для взрывобезопасных насосов, одобренных EN
6. Максимальная температура окружающей среды
7. Коэффициент мощности
8. Кодовая буква заторможенного ротора
9. Масса изделия
10. Коэффициент нагрузки
11. Класс нагрузки
12. Максимальная глубина погружения
13. Номинальная частота вращения
14. Номинальный ток
15. Степень защиты
16. Международный стандарт
17. Номинальная мощность на валу
18. Класс термозащиты
19. Термозащита
20. Номинальное напряжение
21. Число фаз; тип тока; частота
22. Дополнительные данные
23. Номер изделия
24. Страна изготовления

Рис. 1: Табличка для приводного блока начиная с 990101

Гидравлический блок

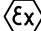
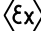
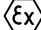







1. Серийный номер
2. Код изделия и номер
3. Ознакомьтесь с руководством по установке
4. Диаметр рабочего колеса
5. Угол лопасти пропеллера
6. Масса изделия
7. Направление вращения: L = влево, R = вправо
8. Код рабочего колеса
9. Номинальная частота вращения
10. Класс давления
11. Диаметр колодца/диаметр впуска и выпуска
12. Номер изделия
13. Страна изготовления





Рис. 2: Гидравлический блок

Одобрения

Подтверждение соответствия продукта требованиям по использованию на опасных объектах

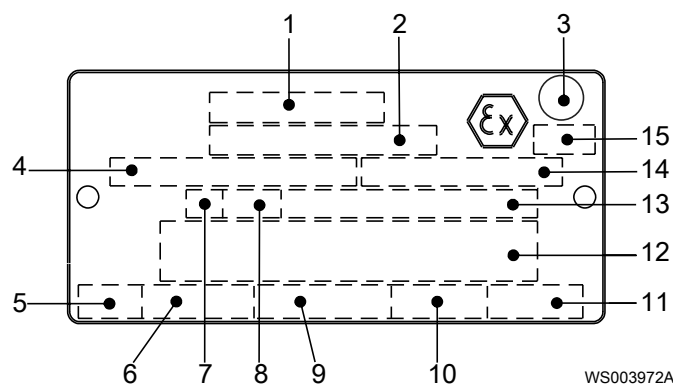
Привод	Подтверждение соответствия
615, 675	Европейский стандарт (EN) <ul style="list-style-type: none"> • Директива АТЕХ • EN 60079-0, EN 60079-1, EN 1127-1 •  II 2 G Ex d IIB T3 •  II 2 G Ex d IIB T4
	IEC <ul style="list-style-type: none"> • Система IECEx • IEC 60079-0, IEC 60079-1 • Ex d IIB T3 • Ex d IIB T4
	Соответствие требованиям EN для ввода кабеля: <ul style="list-style-type: none"> • Номер сертификата: INERIS 02ATEX9008 U •  II 2 G Ex d IIC ИЛИ I M2 Ex d I
	Factory Mutual (FM) <ul style="list-style-type: none"> • Class I. Div 1. Group C and D • Dust ignition proof for use in Class II. Div 1. Group E, F and G • Suitable for use in Class III. Div 1. Hazardous Locations

Привод	Подтверждение соответствия
715, 745, 775	Европейский стандарт (EN) <ul style="list-style-type: none"> • Директива ATEX • EN 60079-0, EN 60079-1, EN 1127-1 •  II 2 G Ex d IIB T3 •  II 2 G Ex d IIB T4
	IEC <ul style="list-style-type: none"> • Система IECEx • IEC 60079-0, IEC 60079-1 • Ex d IIB T3 • Ex d IIB T4
	Соответствие требованиям EN для ввода кабеля: <ul style="list-style-type: none"> • Номер сертификата: INERIS 02ATEX9008 U •  II 2 G Ex d IIC или I M2 Ex d I
	Factory Mutual (FM) <ul style="list-style-type: none"> • Class I. Div 1. Group C and D • Dust ignition proof for use in Class II. Div 1. Group E, F and G • Suitable for use in Class III. Div 1. Hazardous Locations
815, 845, 875, 895 872, 892	Европейский стандарт (EN) <ul style="list-style-type: none"> • Директива ATEX • EN 60079-0, EN 60079-1, EN 1127-1 •  II 2 G Ex d IIB T3
	IEC <ul style="list-style-type: none"> • Система IECEx • IEC 60079-0, IEC 60079-1 • Ex d IIB T3
	Соответствие требованиям EN для ввода кабеля: <ul style="list-style-type: none"> • Номер сертификата: INERIS 02ATEX9008 U •  II 2 G Ex d IIC или I M2 Ex d I
	Factory Mutual (FM) <ul style="list-style-type: none"> • Class I. Div 1. Group C and D • Dust ignition proof for use in Class II. Div 1. Group E, F and G • Suitable for use in Class III. Div 1. Hazardous Locations

Привод	Подтверждение соответствия
915, 945, 975 960, 995, 998	Европейский стандарт (EN) • Директива АТЕХ • EN 60079-0, EN 60079-1, EN 1127-1 •  I M2 Ex d I •  II 2 G Ex d IIB T3 •  II 2 G Ex d IIB T4 (Для T4, T _{окр} = 25°C.)
	IEC • Система IECEx • IEC 60079-0, IEC 60079-1 • Ex d I • Ex d IIB T3 • Ex d IIB T4 (Для T4, T _{окр} = 25°C.)
	Соответствие требованиям EN для ввода кабеля: • Номер сертификата: INERIS 02ATEX9008 U •  II 2 G Ex d IIC ИЛИ I M2 Ex d I
	Factory Mutual (FM) • Class I. Div 1. Group C and D • Dust ignition proof for use in Class II. Div 1. Group E, F and G • Suitable for use in Class III. Div 1. Hazardous Locations

Табличка подтверждения соответствия требованиям EN

На рисунке показана табличка подтверждения соответствия требованиям EN и информация, содержащаяся в полях данной таблички.

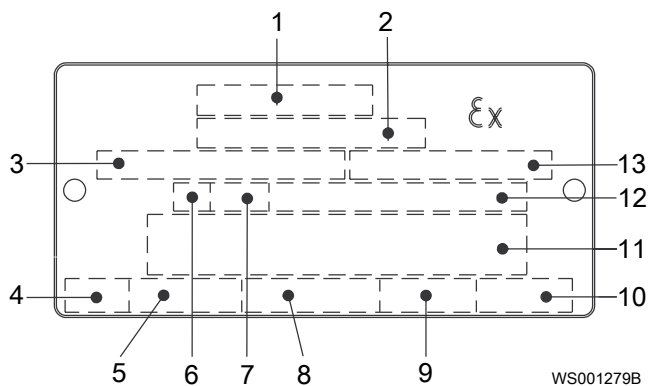


1. Подтверждение соответствия
2. Организация, подтвердившая соответствие, и номер подтверждения
3. Подтверждение соответствия классу I
4. Подтверждение соответствия блока привода
5. Время останова с заторможенным ротором
6. Пусковой ток/Номинальный ток
7. Класс нагрузки
8. Коэффициент нагрузки
9. Входная мощность
10. Номинальная частота вращения
11. Контролер
12. Дополнительные данные
13. Максимальная температура окружающей среды
14. Серийный номер
15. Маркировка АТЕХ

Таблица подтверждения соответствия требованиям IEC

На рисунке показана табличка подтверждения соответствия требованиям IEC и информация, содержащаяся в полях данной таблички.

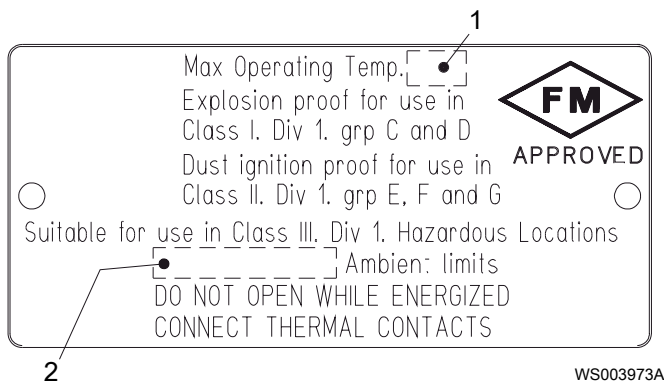
Международный стандарт, не требуется в странах-членах ЕС.



1. Подтверждение соответствия
2. Организация, подтвердившая соответствие, и номер подтверждения
3. Подтверждение соответствия для блока привода
4. Время останова с заторможенным ротором
5. Пусковой ток/Номинальный ток
6. Класс нагрузки
7. Коэффициент нагрузки
8. Входная мощность
9. Номинальная частота вращения
10. Контролер
11. Дополнительные данные
12. Макс. температура окружающей среды
13. Серийный номер

Таблица подтверждения соответствия требованиям FM

На рисунке показана табличка подтверждения соответствия требованиям FM и информация, содержащаяся в полях данной таблички.



1. Класс нагревостойкости
2. Максимальная температура окружающей среды

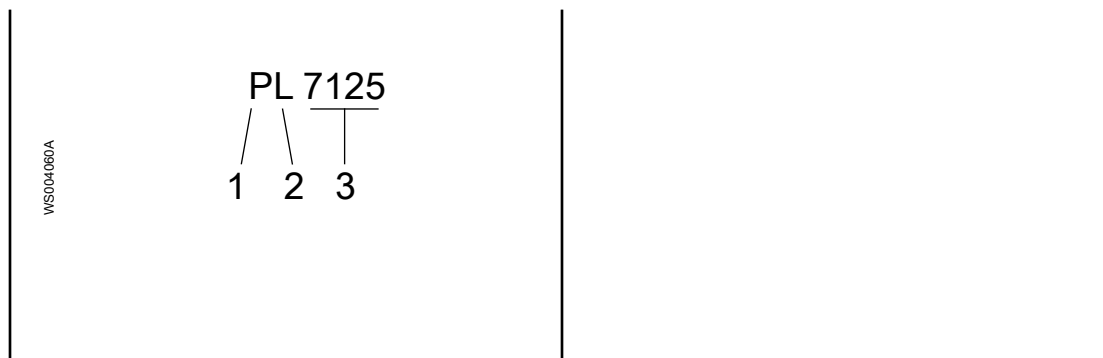
Система условных обозначений изделия

Номер модели

Номер модели состоит из четырехзначного кода продаж и двух букв. Первая буква обозначает тип гидравлической части, а вторая - вариант монтажа изделия.

Это пример номера модели и пояснения к его частям.

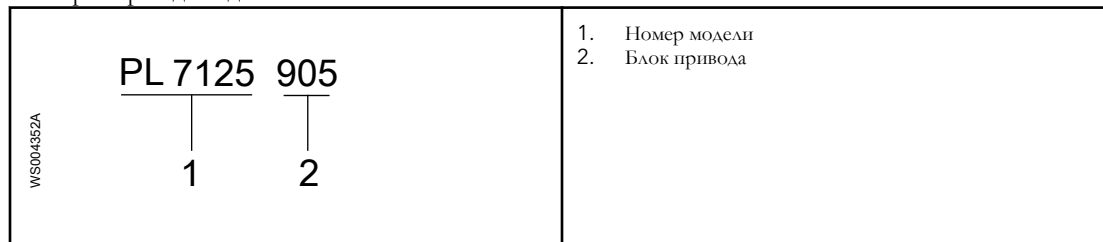
	<ol style="list-style-type: none"> 1. Гидравлическая часть 2. Вариант установки 3. Код продаж
--	--



Код изделия

Код изделия состоит из девяти символов, разделенных на две части.

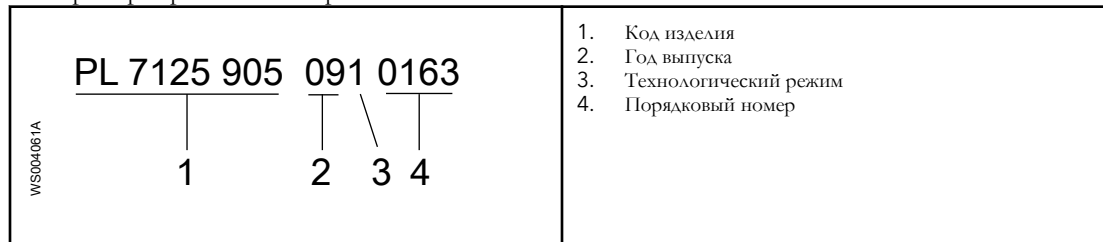
Это пример кода изделия и пояснения к его частям.



Серийный номер

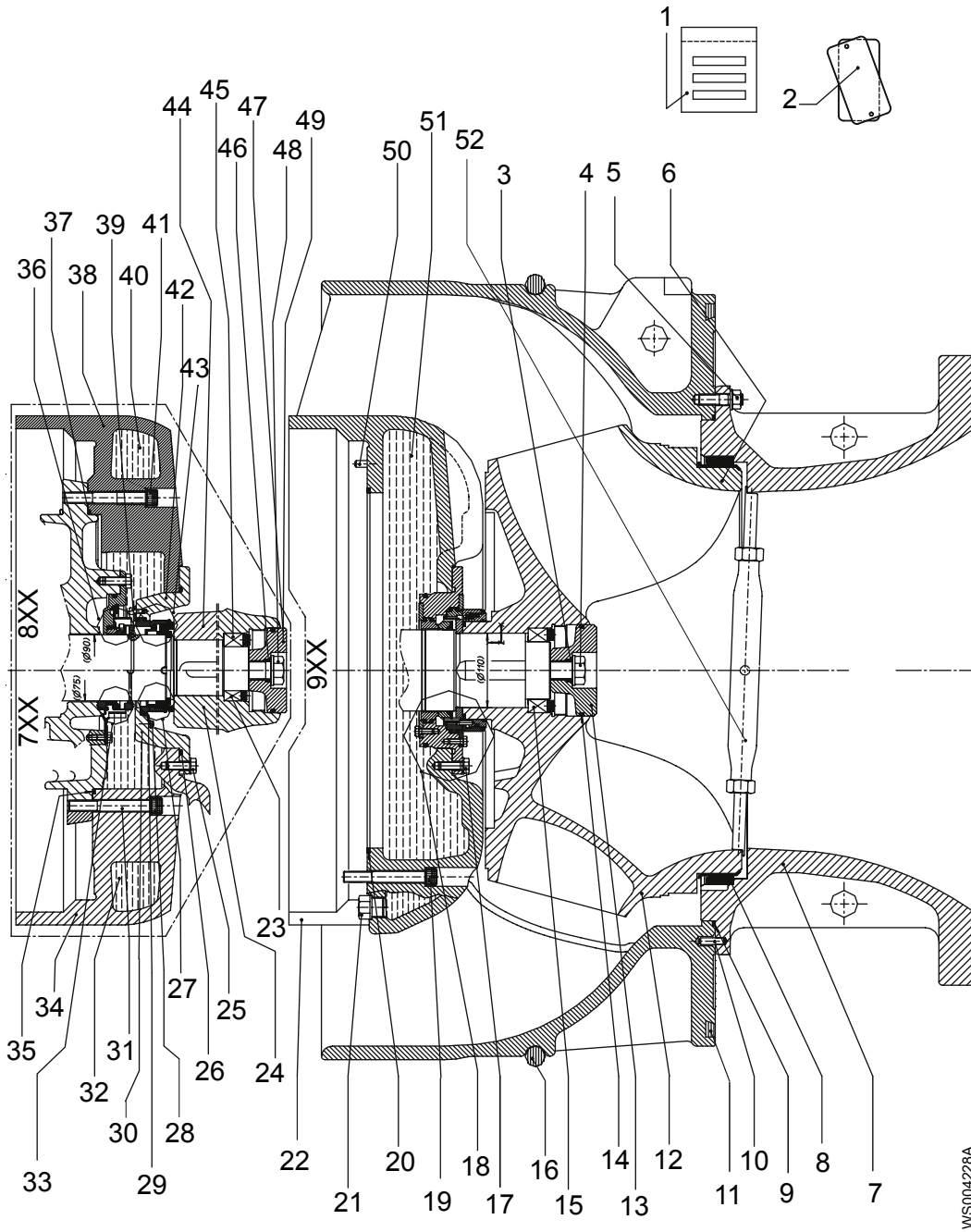
Серийный номер предназначен для идентификации конкретного изделия. Он разделен на четыре части.

Это пример серийного номера и пояснения к его частям.



Гидравлический блок

L3602



- 7XX Блок привода 7X5 (диаметр 75)
- 8XX Блок привода 8X5 (диаметр 90)
- 9XX Блок привода 9X5 (диаметр 110)

Пункт	Наименование	Деталь №	Кол-во
1	Набор прокладок	395 02 01	1

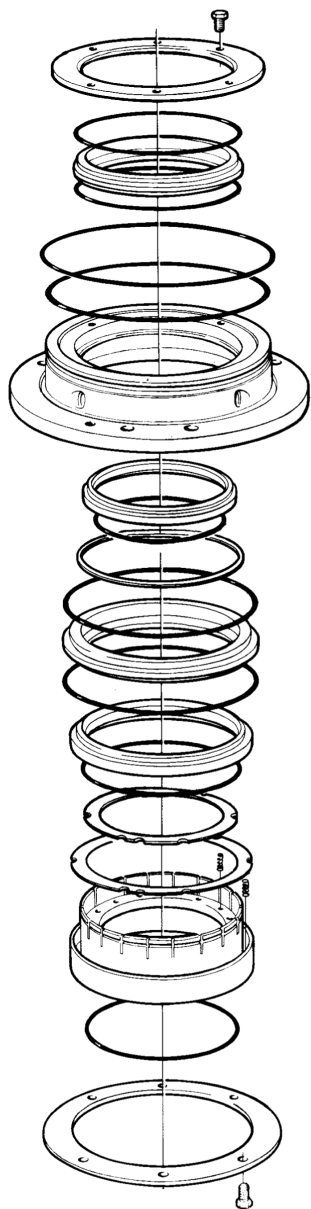
Пункт	Наименование		Деталь №	Кол-во
2	Табличка технических данных		630 71 01	1
	Винт	4x5	82 20 88	2
3	Уплотнительное кольцо круглого сечения	24,2x5,7	82 77 14	1
4	Винт	M24 x 70	81 49 81	1
	Шайба	BRB 24 x 4	82 35 80	1
5	Гайка	M16	82 23 61	12
	Шайба	BRB 16 x 2	82 35 23	12
	Шпилька	PS 16x65	80 95 51	12
6	Блок рабочего колеса Для информации о диаметре и варианте рабочего колеса см. <i>Блок рабочего колеса с компенсационным кольцом, 345 25 17</i> (стр. 20).		691 25 XX	1
			561 34 XX	
			577 56 XX	
7	Крышка маслозаборника		561 14 00	1
			561 14 10	
8	Уплотнительное кольцо, неподвижное	Резина	379 71 03	1
		Бронза	314 88 30	
9	Уплотнительное кольцо круглого сечения	725,0x5,7	82 78 99	1
10	Натяжной штифт	FRP 10 x 32	80 58 95	1
11	G-образное кольцо		82 83 45	1
12	Блок рабочего колеса Для информации о диаметре и варианте рабочего колеса см. <i>Блок рабочего колеса с компенсационным кольцом, 345 25 17</i> (стр. 20).		580 75 XX	1
			580 76 XX	
			580 81 XX	
13	Втулка	Чугун, конец вала Ø110 (блок привода 9X5)	580 78 00	1
		Нержавеющая сталь, конец вала Ø110 (блок привода 9X5)	580 78 01	
14	Уплотнительное кольцо круглого сечения	119,3x5,7 NBR	82 74 16	1
15	Механизм блокировки в сборе	Ø85xØ125 (70 Нм)	84 59 17	1
	Консистентная смазка для подшипников	Минимальное количество для доставки 1 кг (2,2 фнт.)	90 20 54	50 г
16	Уплотнительное кольцо круглого сечения		411 70 03	1
17	Винт	M12 x 35	81 41 56	3
	Шайба	BRB 12 x 2	82 35 20	3
18	Механическое уплотнение Дополнительную информацию см. в разделе <i>Торцовые уплотнения</i> (стр. 14)		556 60 00	1
19	Винт	M16 x 120	82 01 17	10
	Шайба	BRB 16,5 x 26,5 x 2	82 42 33	10
20	Уплотнительное кольцо круглого сечения	499,3x5,7	82 75 13	1

Пункт	Наименование	Деталь №	Кол-во	
21	Пробка	M30x1,5 (80 Нм)	82 62 71	1
	Уплотнительное кольцо круглого сечения	28,17x3,53	82 77 30	1
22	Корпус насоса	Блок привода 9X5	561 11 00	1
			561 11 01	
23	Механизм блокировки в сборе	Ø60xØ90 (35 Нм)	84 59 13	1
	Консистентная смазка для подшипников	Минимальное количество для доставки 1 кг (2,2 фнт.)	90 20 54	50 г
24	Блок рабочего колеса Для информации о диаметре и варианте рабочего колеса см. Блок рабочего колеса с компенсационным кольцом, 345 25 17 (стр. 20).		699 73 XX	1
			699 81 XX	
			700 59 XX	
25	Винт	M12 x 35	81 41 56	3
	Шайба	BRB 12 x 2	82 35 20	3
26	Уплотнительное кольцо круглого сечения	229,3x5,7	82 74 96	1
27	Механическое уплотнение Дополнительную информацию см. в разделе Торцовые уплотнения (стр. 14)		578 58 01	1
28	Винт	M6 x 12	82 00 11	3
29	Стопорная шайба		586 14 00	1
30	Держатель уплотнительного кольца	Приводы 7X5	708 81 00	1
31	Шайба	BRB 16,5 x 26,5 x 2	82 42 33	7
	Винт	M16 x 120	82 01 17	7
32	Масло	Минимальный объем подачи 220 литров (58 галлонов США)	90 17 52	23 л
33	Внутреннее уплотнение	Приводы 7X5		
34	Корпус насоса	Приводы 7X5	590 25 01	1
			(590 25 03)	
35	Уплотнительное кольцо круглого сечения	339,3x5,7	82 75 05	1
36	Внутреннее уплотнение	Приводы 8X5		
37	Уплотнительное кольцо круглого сечения	439,3x5,7	82 75 10	1
38	Корпус насоса	Приводы 8X5	590 25 00	1
			(590 25 02)	
39	Кольцо		586 86 00	1
	Винт	M6 x 16	82 00 13	8
40	Масло	Минимальный объем подачи 220 литров (58 галлонов США)	90 17 52	23 л
41	Шайба	BRB 16,5 x 26,5 x 2	82 42 33	10
	Винт	M16 x 120	82 01 17	10
42	Держатель уплотнительного кольца	Приводы 8X5	708 82 00	1

Пункт	Наименование	Деталь №	Кол-во	
43	Механическое уплотнение Дополнительную информации см. в разделе <i>Торцовые уплотнения</i> (стр. 14)	585 26 01	1	
44	Блок рабочего колеса Для информации о диаметре и варианте рабочего колеса см. <i>Блок рабочего колеса с компенсационным кольцом, 345 25 17</i> (стр. 20).	699 74 XX	1	
		699 82 XX		
		700 60 XX		
45	Механизм блокировки в сборе	Ø70xØ110 (70 Нм)	84 59 14	1
	Консистентная смазка для подшипников	Минимальное количество для доставки 1 кг (2,2 фунт.)	90 20 54	50 г
46	Уплотнительное кольцо круглого сечения	24,2x5,7	82 77 14	1
47	Уплотнительное кольцо круглого сечения	109,1x5,7	82 74 14	1
48	Винт	M24 x 70	81 49 81	1
	Шайба	BRB 24 x 4	82 35 80	1
49	Втулка	Чугун, конец вала Ø75, Ø90 (блоки привода 7X5, 8X5, 9X5)	561 16 00	1
		Нержавеющая сталь, конец вала Ø75, Ø90 (блоки привода 7X5, 8X5, 9X5)	561 16 01	
50	Натяжной штифт	FRP 10 x 32	80 58 95	1
51	Масло	Минимальный объем подачи 220 литров (58 галлонов США)	90 17 52	23 л
52	Стопорное устройство	При транспортировке	560 21 00	1

Торцовые уплотнения

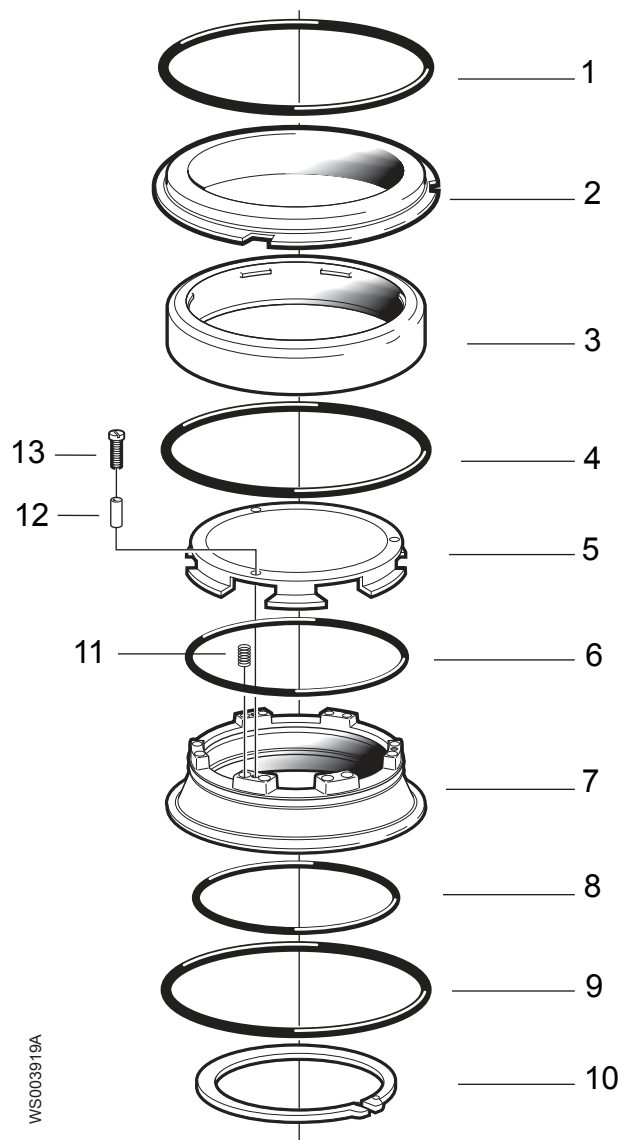
556 60 00



WS004207A

Деталь №	Описание	Кол-во
556 60 00	Блок механических уплотнений	1

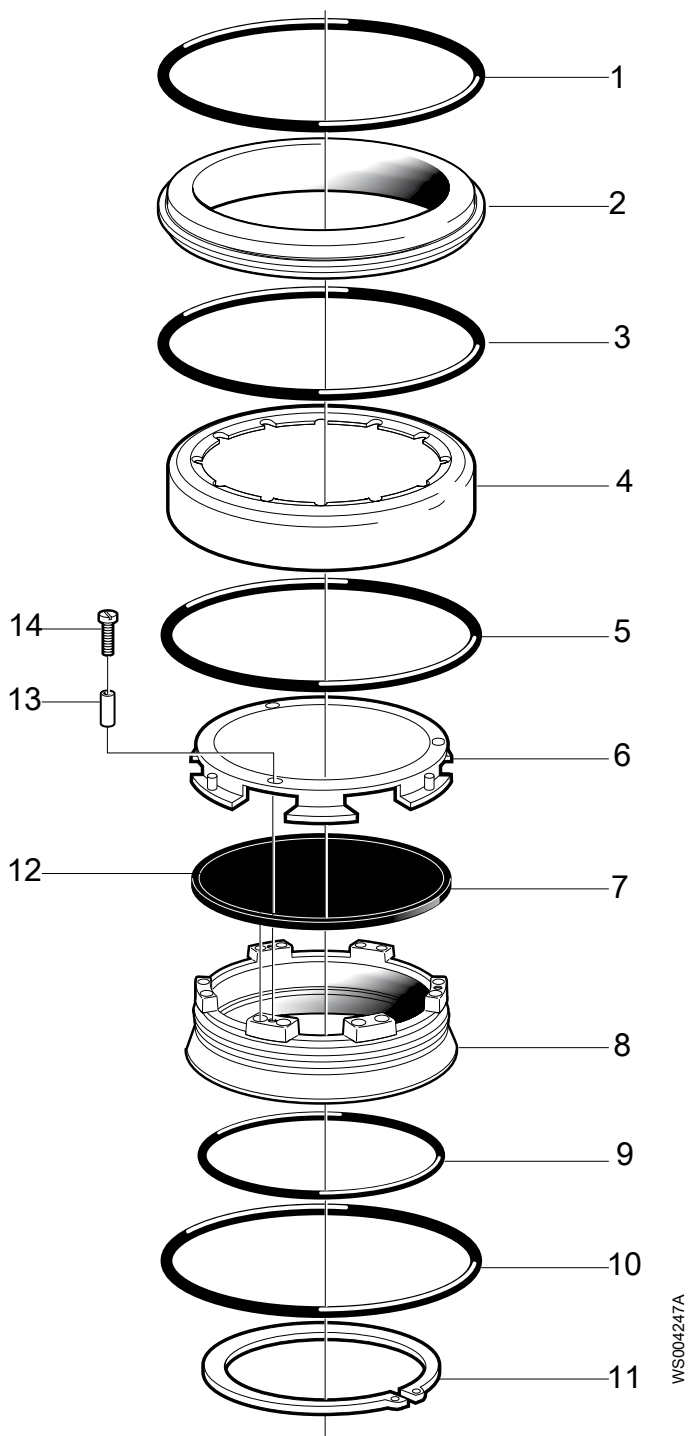
578 58 01



Пункт	Наименование	Деталь №	Кол-во	
1	Уплотнительное кольцо круглого сечения	119,3 x 5,7	80 80 71	1
2	-	Не поставляется отдельно	-	-
3	-	Не поставляется отдельно	-	-
4, 9	Уплотнительное кольцо круглого сечения	109,1x5,7	82 74 14	1
5	-	Не поставляется отдельно	-	-
6	Уплотнительное кольцо круглого сечения	99.1x5,7	82 74 12	1
7	-	Не поставляется отдельно	-	-
8	Уплотнительное кольцо круглого сечения	89,5x3,0	82 80 95	1
10	Стопорное кольцо	SgA 90	82 61 28	1
11	-	Не поставляется отдельно	-	-

Пункт	Наименование	Деталь №	Кол-во
12	-	Не поставляется отдельно	-
13	Винт	M4 x 14	3

585 26 01

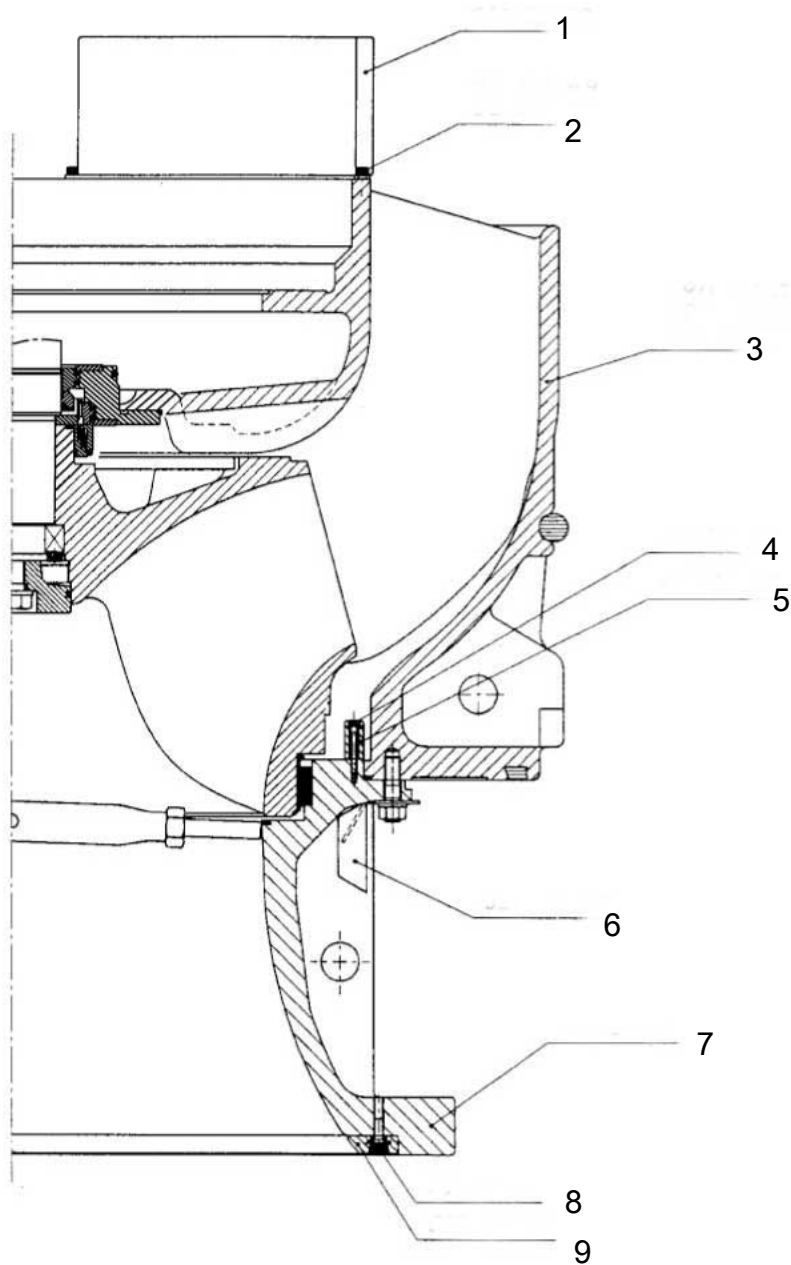


Пункт	Наименование	Деталь №	Кол-во
1,3	Уплотнительное кольцо круглого сечения	145,0x5,5	1+1

Пункт	Наименование	Деталь №	Кол-во	
2	-	Не поставляется отдельно	-	
4	-	Не поставляется отдельно	-	
5	Уплотнительное кольцо круглого сечения	129,3x5,7	82 74 18	1
6	-	Не поставляется отдельно	-	
7	Уплотнительное кольцо круглого сечения	127,0x4,0	82 78 23	1
8	-	Не поставляется отдельно	-	
9	Уплотнительное кольцо круглого сечения	104,5x3,0	82 74 74	1
10	Уплотнительное кольцо круглого сечения	124,3x5,7	82 74 17	1
11	Стопорное кольцо	SgA 105	82 61 31	1
12	-	Не поставляется отдельно	-	
13	-	Не поставляется отдельно	-	
14	Винт	M4 x 14	81 73 43	1

Цинковые аноды

Для получения инструкций по установке см. монтажный чертеж 561 23 00.



WS004252A

Пункт	Наименование	Деталь №	Кол-во	
1	Анод	561 22 00	4	
2	Винт	M8 x 20	83 02 99	8
	Шайба	BRB 8	82 35 74	8
3	Корпус насоса	Блок привода 7X5	590 25 03	1
		Блок привода 8X5	590 25 02	
		Блок привода 9X5	561 11 01	

Пункт	Наименование	Деталь №	Кол-во
4	Винт М6 x 50	82 00 22	8
5	Анод	561 21 00	8
6	Анод	525 48 00	4
7	Крышка маслозаборника	561 14 10	1
8	Винт М10 x 25	83 03 23	8
9	Анод	561 20 00	8

Техническое руководство

Блок рабочего колеса с компенсационным кольцом, 345 25 17

Тип рабочего колеса

Всегда указывайте диаметр рабочего колеса и номер варианта.

Деталь № ¹	Материал	Диаметр конца вала	Привод
699 73 XX	Чугун	75	7X5
699 81 XX	Нержавеющая сталь		
700 59 XX	Нержавеющая сталь с эпоксидным покрытием		
699 74 XX	Чугун	90	8X5
699 82 XX	Нержавеющая сталь		
700 60 XX	Нержавеющая сталь с эпоксидным покрытием		
580 76 XX	Чугун	110	9X5
580 75 XX	Нержавеющая сталь		
580 81 XX	Нержавеющая сталь с эпоксидным покрытием		

Диаметр рабочего колеса

Диаметр	Вариант рабочего колеса
675	01
670	02
665	03
660	04
655	05
650	06
645	07
640	08
635	09
630	10
625	11
620	12
615	13
610	14
605	15
600	16
595	17

¹ XX в номере детали обозначает вариант рабочего колеса.

Диаметр	Вариант рабочего колеса
590	18
585	19
580	20
575	21
570	22
565	23
560	24
555	25
550	26
545	27
540	28
534	29
530	30
525	31
520	32
515	33
510	34
505	35
500	36
495	37
490	38
485	39
480	40
475	41
470	42
465	43
460	44
455	45
450	46
445	47
440	48
435	49
430	50
425	51
420	52
415	53
410	54
405	55
400	56

Xylem |'zīləm|

- 1) (ксилема) ткань растений, проводящая воду вверх от корней
- 2) компания, лидирующая на мировом рынке технологий обработки воды

Наша компания – это 12500 человек, которых объединяет единая цель: разработка инновационных решений для удовлетворения потребностей нашей планеты в воде. Центральным элементом нашей работы является разработка новых технологий, способных улучшить способы применения, хранения и дальнейшего повторного использования воды. Мы перемещаем, обрабатываем, анализируем и возвращаем воду в окружающую среду, а также помогаем людям эффективно использовать воду – в жилых домах, зданиях, на заводах и фермах. В более чем 150 странах мы имеем прочные продолжительные отношения с клиентами, которым известно наше действенное сочетание продукции лидирующих брендов и компетенции в отрасли, подкрепленное многолетней инновационной деятельностью.

Чтобы подробнее узнать о том, чем может помочь Xylem, посетите xyleminc.com.



Xylem Water Solutions AB
Gesällvägen 33
174 87 Sundbyberg
Sweden
Tel. +46-8-475 60 00
Fax +46-8-475 69 00
www.xyleminc.com

Последняя версия этого документа и подробная информация имеется на нашем веб-сайте

Язык оригинала инструкций – английский.
Инструкции на других языках являются переводом.

© 2012 Xylem Inc.