



M 3068

Изделие

Погружной насос для перекачивания сточных вод, с содержанием твердых частиц, которые необходимо измельчить. Рабочее колесо оснащено измельчающим устройством.

Обозначение

Код изделия	3068.170
Установка	F, P
Технические данные рабочего колеса	HT

Параметры процесса

Температура жидкости	макс. +40 °C
Глубина погружения	макс. 20 м
Величина pH жидкости	pH 5,5-14
Плотность жидкости	макс. 1100 кг/м ³

Параметры электродвигателя

Частота	50 Гц
Класс изоляции	F (+155 °C)
Изменение напряжения	
- в непрерывном режиме	макс. ± 5%
- в повторно-кратковременном режиме	макс. ± 10%
Отклонение напряжений по фазам	макс. 2%
Кол-во запусков в час	макс. 15

Кабель

Прямой пуск от сети

SUBCAB®	4G2,5 мм ²
	4G2,5+2x1,5 мм ²

Пуск переключением со звезды на треугольник

SUBCAB®	7G2,5 мм ²
---------	-----------------------

Контрольная аппаратура

Температура размыкания термического контакта	125 °C
--	--------

Материал

Рабочее колесо	Чугун
Корпус насоса	Чугун
Корпус статора	Чугун
Вал	Нержавеющая сталь
Уплотнительные кольца	Нитриловый каучук

Механические торцевые уплотнения

Вариант	Внутреннее уплотнение	Внешнее уплотнение
1	Оксид алюминия/ Оксид алюминия	Коррозионностойкий карбид вольфрама/ Коррозионностойкий карбид вольфрама

Отделка поверхности

Отделочное покрытие выполнено двухкомпонентной эпоксидно-сложноэфирной краской.

Вес

См. размерный чертёж

Дополнительные возможности

3068.890	Взрывозащищённое исполнение
Датчик утечки в корпусе статора	FLS
Другие кабели	
Отделка поверхности	Эпоксидное покрытие
Цинковые аноды	

Принадлежности

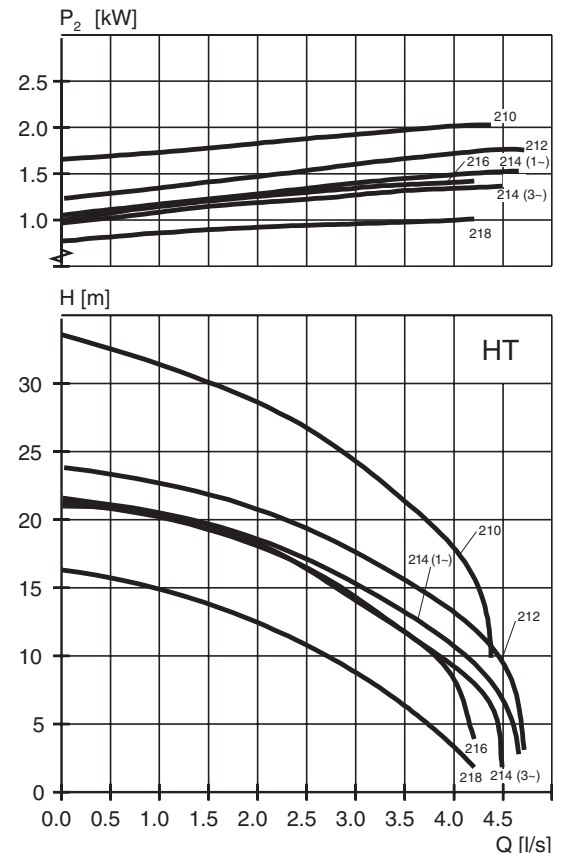
Выходные соединения, адаптеры, соединения для шлангов и другие механические принадлежности.

Электроприборы, такие как контролёр насоса, панель управления, пускатели, контрольные реле.

Дополнительную информацию Вы найдёте в отдельных проспектах на www.flygt.com.

НТ - Рабочие характеристики двигателя

№ характеристики/рабочего колеса	Номинальная мощность, кВт	Номинальный ток, А	Пусковой ток, А	Коэффициент мощности, cos φ	Возможно взрывозащищённое исполнение	Установка					
						F	P				
400 В, 50 Гц, 3 ~, 2695 об./мин.											
212	1,7	3,8	17	0,87	•	•	•				
214	1,7	3,8	17	0,87	•	•	•				
400 В, 50 Гц, 3 ~, 2700 об./мин.											
210	2,4	5,3	24	0,87	•	•	•				
212	2,4	5,3	24	0,87	•	•	•				
216	2,4	5,3	24	0,87	•	•	•				
230 В, 50 Гц, 1 ~, 2730 об./мин.											
214	1,5	8,9	28	0,99	•	•	•				
218	1,5	8,9	28	0,99							

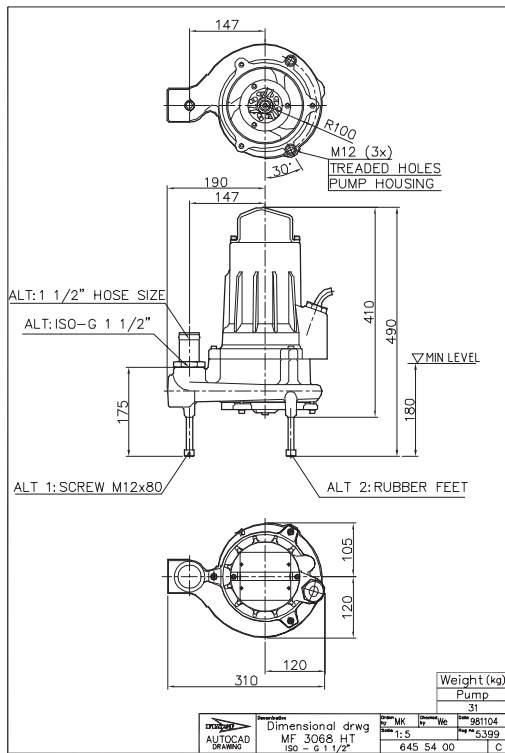


Размерный чертёж

Все чертежи имеются в виде документов Acrobat (.pdf) и чертежей AutoCad (.dwg). Загрузите чертежи с www.flygt.com или обратитесь за дополнительной информацией к Вашему представителю компании "ITT Flygt".

Все размеры приведены в мм.

НТ, установка F



НТ, установка P

