


 4G2,5+2x1,5 мм²
Пуск переключением со звезды на треугольник

SUBCAB®

 7G2,5 мм²

Контрольная аппаратура

Температура размыкания термического контакта 125 °C

Материал

Рабочее колесо	Чугун
Корпус насоса	Чугун
Корпус статора	Чугун
Вал	Нержавеющая сталь
Уплотнительные кольца	Нитриловый каучук

Механические торцевые уплотнения

Вариант	Внутреннее уплотнение	Внешнее уплотнение
1	Графит/Оксид алюминия	Оксид алюминия/Оксид алюминия
2	Графит/Оксид алюминия	Коррозионностойкий цементированный карбид/ Коррозионностойкий цементированный карбид
3	Графит/Оксид алюминия	Карбид кремния/ Карбид кремния

M 3085

Изделие

Погружной насос для перекачивания сточных вод, с содержанием твердых частиц, которые необходимо измельчить. Рабочее колесо оснащено измельчающим устройством.

Обозначение

Код изделия	3085.172
Установка	F, H, P
Технические данные рабочего колеса	HT

Параметры процесса

Температура жидкости	макс. +40 °C
Глубина погружения	макс. 20 м
Величина pH жидкости	pH 5,5-14
Плотность жидкости	макс. 1100 кг/м ³

Параметры электродвигателя

Частота	50 Гц
Класс изоляции	H (+180 °C)
Изменение напряжения	
- в непрерывном режиме	макс. ± 5%
- в повторно-кратковременном режиме	макс. ± 10%
Отклонение напряжений по фазам	макс. 2%
Кол-во запусков в час	макс. 15

Кабель

Прямой пуск от сети

SUBCAB®	4G1,5 мм ²
	4G1,5+2x1,5 мм ²
	4G2,5 мм ²

Отделка поверхности

Все литые детали загрунтованы водорастворимой грунтовкой. Отделочное покрытие выполнено двухкомпонентной краской с высоким содержанием твердых веществ.

Вес

См. размерный чертёж

Дополнительные возможности

3085.891	Взрывозащищённое исполнение
Датчик утечки в корпусе статора	FLS
Датчик утечки в масляной камере	CLS
Другие кабели	
Отделка поверхности	Эпоксидное покрытие
Цинковые аноды	

Принадлежности

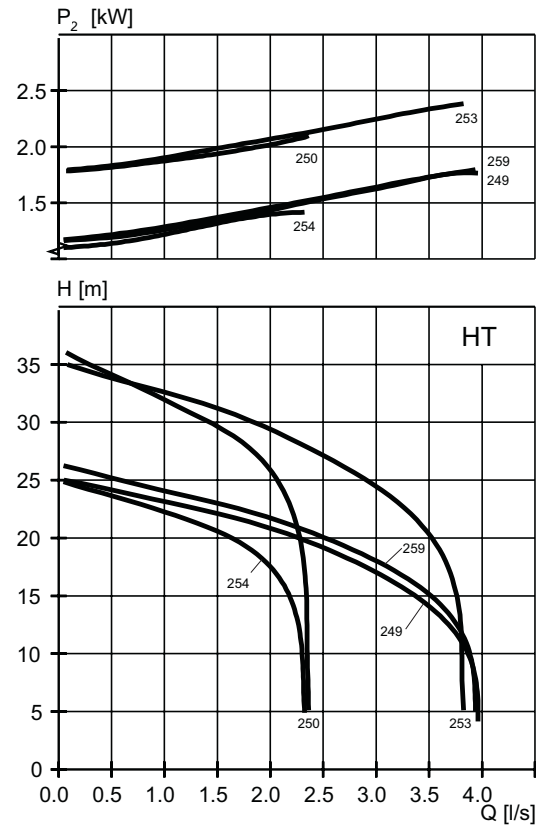
Выходные соединения, адаптеры, соединения для шлангов и другие механические принадлежности.

Электроприборы, такие как контролёр насоса, панель управления, пускатели, контрольные реле.

Дополнительную информацию Вы найдёте в отдельных проспектах на www.flygt.com.

НТ - Рабочие характеристики двигателя

№ характеристики/рабочего колеса	Номинальная мощность, кВт	Номинальный ток, А	Пусковой ток, А	Коэффициент мощности, cos φ	Возможно взрывозащищённое исполнение	Установка				
						F	H	P		
400 В, 50 Гц, 3 ~, 2880 об./мин.										
254	1,8	3,5	27	0,90	•	•	•	•		
259	1,8	3,5	27	0,90	•	•	•	•		
400 В, 50 Гц, 3 ~, 2830 об./мин.										
250	2,4	4,7	27	0,92	•	•	•	•		
253	2,4	4,7	27	0,92	•	•	•	•		
254	2,4	4,7	27	0,92	•	•	•	•		
259	2,4	4,7	27	0,92	•	•	•	•		
230 В, 50 Гц, 1 ~, 2915 об./мин.										
249	1,9	12	61	0,87	•	•	•	•		
254	1,9	12	61	0,87	•	•	•	•		

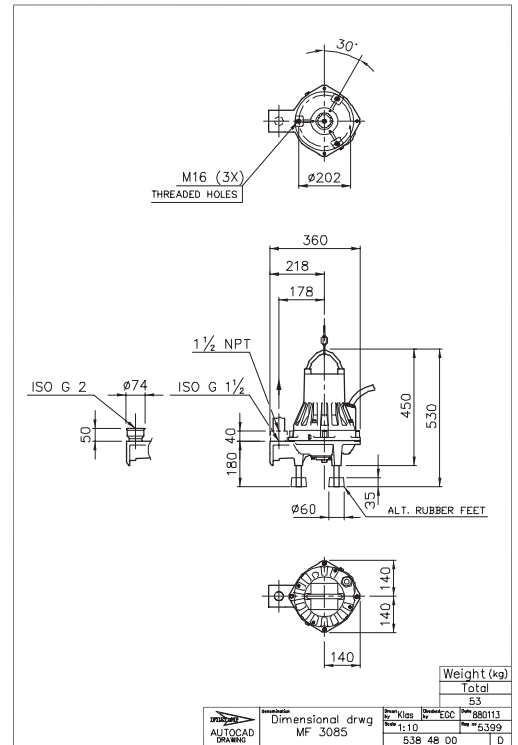


Размерный чертёж

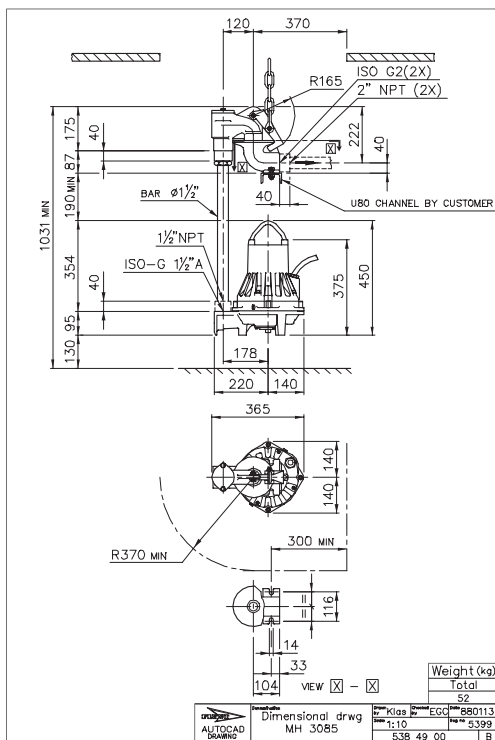
Все чертежи имеются в виде документов Acrobat (.pdf) и чертежей AutoCad (.dwg). Загрузите чертежи с www.flygt.com или обратитесь за дополнительной информацией к Вашему представителю компании "ITT Flygt".

Все размеры приведены в мм.

НТ, установка F



НТ, установка H



НТ, установка P

