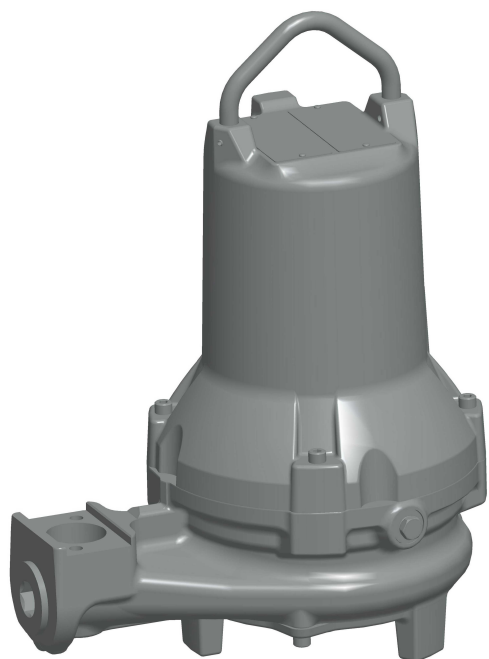


Технические
характеристики



M3090, 50Hz

FLYGT
a xylem brand

Технические характеристики

Применение

Погружной насос применяется для насосной подачи чистой воды, сбора поверхностных вод, а также для отвода сточных вод, содержащих твердые частицы или длинноволокнистые материалы.

Наименование

Тип	Невзрывозащищенное исполнение	Взрывозащищенное исполнение
заточный станок	170	890

Типы установки

Насос может использоваться в следующих установках

- Р
- Н

Класс давления

Рабочее колесо может использоваться для следующих классов давления:

- НТ

Ограничения применения

Данные	Описание
Температура жидкой среды	Не более 40 °С
Плотность жидкой среды	Не более 1100 кг/м ³
Водородный показатель рН перекачиваемой среды (жидкости)	5,5-14
Глубина погружения	Не более 20 м
Прочее	Прочие технические данные насоса (масса, ток, напряжение, мощность, частота вращения) приведены на табличке технических данных.

Технические данные двигателя

Характеристика	Описание
Тип двигателя	Асинхронный двигатель с короткозамкнутым ротором
Частота	50 Гц
Источник питания	1 фаза или 3 фазы
Метод пуска	<ul style="list-style-type: none"> • Прямой пуск • Переключение со звезды на треугольник

Характеристика	Описание
Максимально возможное количество пусков в час	30 пусков в час, равномерно распределенных по времени
Код соответствия	IEC 60034-1
Колебания номинального напряжения при обеспечении номинальной выходной мощности	$\pm 10\%$
Колебания напряжения без перегрева	$\pm 10\%$, если не используется непрерывный режим при полной нагрузке
Допустимый небаланс напряжений	2 %
Класс изоляции статора	H (для 180°C)

Кабели

- SUBCAB® 4G 2,5+2x1,5 мм²
- SUBCAB® 7G 2,5+2x1,5 мм²

Контрольно-диагностическое оборудование

Термоконтакты размыкаются при 125 °C

Материалы

Часть	Описание
Рабочее колесо	Литейный чугун
Корпус насоса	Литейный чугун
Подъемная рукоятка	Нержавеющая сталь
Корпус статора	Литейный чугун
Вал	Нержавеющая сталь
Уплотнительные кольца	Нитрильный каучук

Обработка поверхности

Все литые детали покрываются водорастворимой грунтовкой Финишное покрытие - двухкомпонентная краска с высоким содержанием сухого вещества

Опции

- Версия для теплых жидкостей предоставляется по запросу
- Датчик утечки в корпусе статора (FLS)
- Датчик утечки в корпусе системы смазки (CLS)
- Обработка поверхности (эпоксидный полимер)
- Другие кабели
- Цинковые аноды

Принадлежности

- Выпускной трубопровод
- Переходники
- Соединительная муфта шланга
- Другие принадлежности механического типа
- Контроллер насоса
- Панели управления
- Стартеры

Информация о других принадлежностях приведена в отдельном буклете. Дополнительные сведения см. на www.itwww.com.

Номинальные характеристики и график производительности электродвигателя

Пусковой ток переключения со звезды на треугольник составляет $1/3$ величины пускового тока прямого пуска

Все электродвигатели представлены во взрывоопасном исполнении

НТ

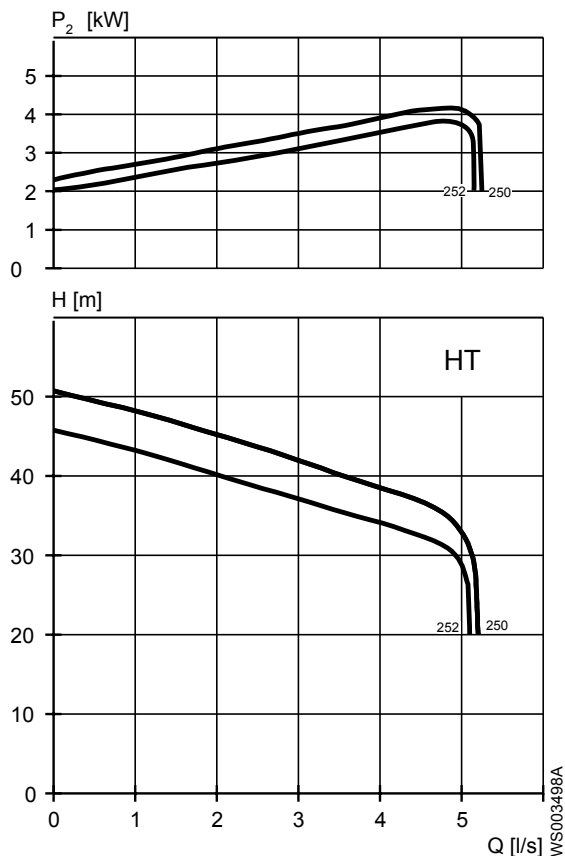


Табл. 1: 400 В, 50 Гц, 3-фазный, 2-полюсный

Скорость вращения, об/мин	№ кривой/ рабочего колеса	Номинальная мощность, кВт	Номинальная мощность, л.с.	Номинальный ток, А	Пусковой ток, А	Коэффициент мощности и $\cos \varphi$	Установка
2845	250	4,30	5.76	8,40	49,0	0,90	Р, Н
	252						

Размеры и вес

Чертежи

Все чертежи представлены в виде документов Acrobat (.pdf) и файлов AutoCad (.dwg).
Загрузите чертежи с или свяжитесь с региональным представителем Xylem для получения более подробной информации.

Все размеры в миллиметрах

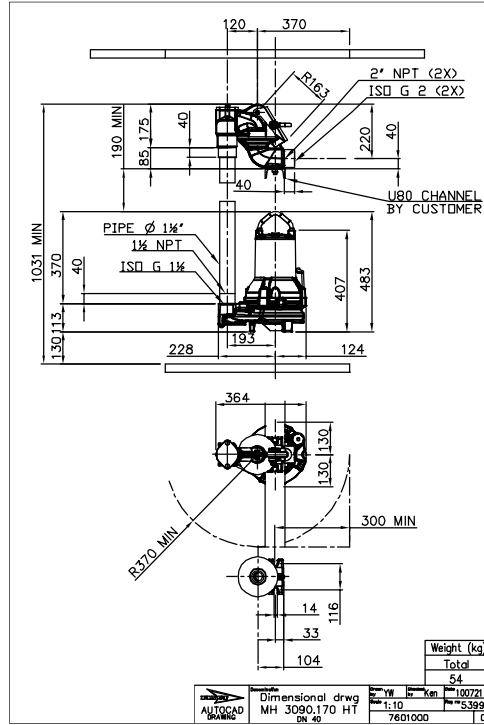


Рис. 1: Установка HT, P

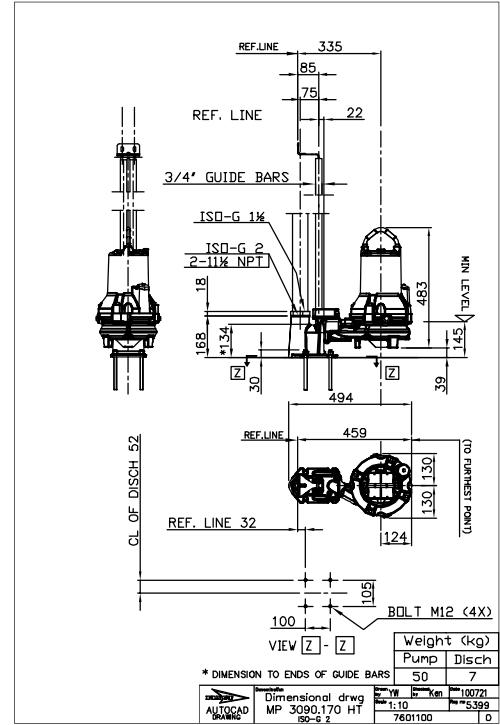


Рис. 2: Установка HT, H

Xylem |'zīləm|

- 1) (ксилема) ткань растений, проводящая воду вверх от корней
- 2) компания, лидирующая на мировом рынке технологий обработки воды

Наша компания – это 12000 человек, которых объединяет единая цель: разработка инновационных решений для удовлетворения потребностей нашей планеты в воде. Центральным элементом нашей работы является разработка новых технологий, способных улучшить способы применения, хранения и дальнейшего повторного использования воды. Мы перемещаем, обрабатываем, анализируем и возвращаем воду в окружающую среду, а также помогаем людям эффективно использовать воду – в жилых домах, зданиях, на заводах и фермах. В более чем 150 странах мы имеем прочные продолжительные отношения с клиентами, которым известно наше действенное сочетание продукции лидирующих брендов и компетенции в отрасли, подкрепленное многолетней инновационной деятельностью.

Чтобы подробнее узнать о том, чем может помочь Xylem, посетите xyleminc.com.



Xylem Water Solutions AB
Gesällvägen 33
174 87 Sundbyberg
Sweden
Tel. +46-8-475 60 00
Fax +46-8-475 69 00
<http://tpi.xyleminc.com>

Последняя версия этого документа и подробная информация имеется на нашем веб-сайте

Язык оригинала инструкций – английский. Инструкции на других языках являются переводом.

© 2011 Xylem Inc