



M 3102

Изделие

Погружной насос для перекачивания сточных вод, с содержанием твердых частиц, которые необходимо измельчить. Рабочее колесо оснащено измельчающим устройством.

Обозначение

Код изделия	3102.170
Установка	F, P
Параметры рабочего колеса	LT, HT

Параметры процесса

Температура жидкости	макс. +40 °C
Глубина погружения	макс. 20 м
Величина рН жидкости	рН 5,5-14
Плотность жидкости	макс. 1100 кг/м ³

Параметры электродвигателя

Частота	50 Гц
Класс изоляции	H (+180 °C)
Изменение напряжения	
- в непрерывном режиме	макс. ± 5%
- в повторно-кратковременном режиме	макс. ± 10%
Отклонение напряжений по фазам	макс. 2%
Кол-во запусков в час	макс. 15

Кабель

Прямой пуск от сети

SUBCAB®	4G2,5 мм ²
	4G2,5+2x1,5 мм ²

Пуск переключением со звезды на треугольник

SUBCAB®	7G2,5 мм ²
	7G2,5+2x1,5 мм ²

Контрольная аппаратура

Температура размыкания термического контакта 125 °C

Материал

Рабочее колесо	Чугун
Корпус насоса	Чугун
Корпус статора	Чугун
Вал	Нержавеющая сталь
Уплотнительные кольца	Нитриловый каучук

Механические торцевые уплотнения

Вариант	Внутреннее уплотнение	Внешнее уплотнение
1	Графит/Оксид алюминия	Коррозионностойкий цементированный карбид
2	Коррозионностойкий цементированный карбид	Оксид алюминия/Коррозионностойкий цементированный карбид
3	Коррозионностойкий цементированный карбид	Коррозионностойкий цементированный карбид

Отделка поверхности

Все литые детали загрунтованы водорастворимой грунтовкой. Отделочное покрытие выполнено двухкомпонентной краской с высоким содержанием твердых веществ.

Вес

См. размерный чертёж

Дополнительные возможности

3102.890	Взрывозащищённое исполнение
Датчик утечки в корпусе статора	FLS
Датчик утечки в масляной камере	CLS
Другие кабели	
Отделка поверхности	Эпоксидное покрытие
Цинковые аноды	

Принадлежности

Выходные соединения, адаптеры, соединения для шлангов и другие механические принадлежности.

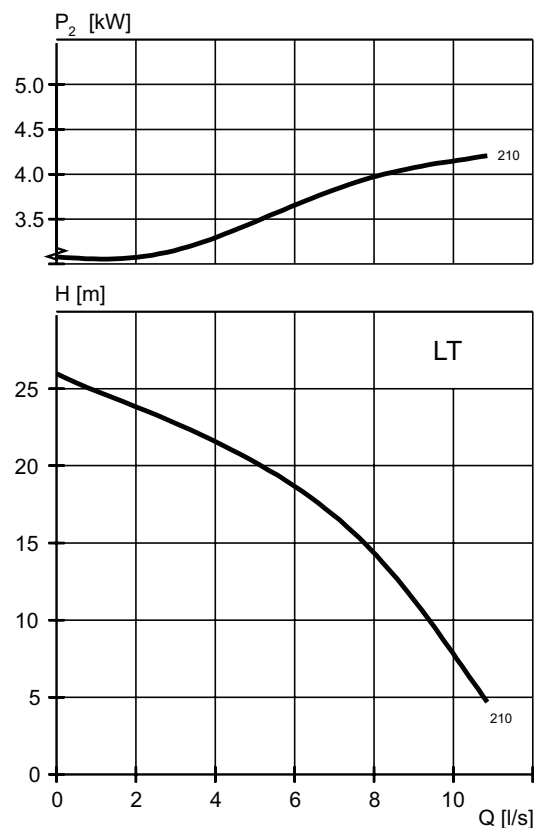
Электроприборы, такие как контролёр насоса, панель управления, пускатели, контрольные реле.

Дополнительную информацию Вы найдёте в отдельных проспектах на www.flygt.com.

LT - Рабочие характеристики двигателя

№ характеристики/рабочего колеса	Номинальная мощность, кВт	Номинальный ток, А	Пусковой ток, А	Коэффициент мощности, cos φ	Возможно взрывозащищённое исполнение	Установка				
						F	P			
400 В, 50 Гц, 3 ~, 2870 об./мин.										
210	4,4	8,6	64	0,92	•	•	•			

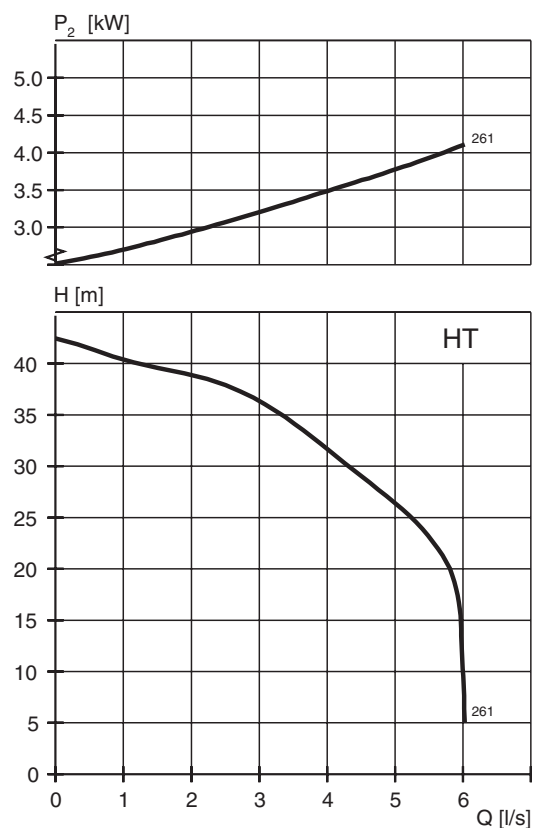
Пусковой ток при переключении со звезды на треугольник равен приблизительно 1/3 значения пускового тока при прямом включении от сети.



HT - Рабочая характеристика двигателя

№ характеристики/рабочего колеса	Номинальная мощность, кВт	Номинальный ток, А	Пусковой ток, А	Коэффициент мощности, cos φ	Возможно взрывозащищённое исполнение	Установка				
						F	P			
400 В, 50 Гц, 3 ~, 2870 об./мин.										
261	4,4	8,6	64	0,92	•	•	•			

Пусковой ток при переключении со звезды на треугольник равен приблизительно 1/3 значения пускового тока при прямом включении от сети.

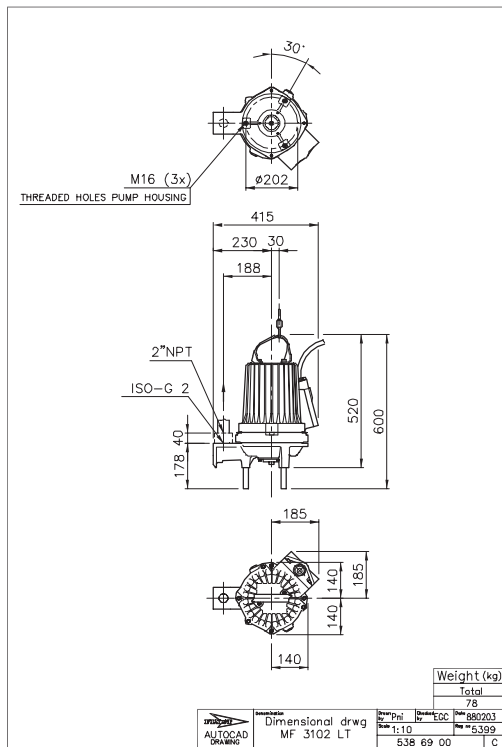


Размерный чертёж

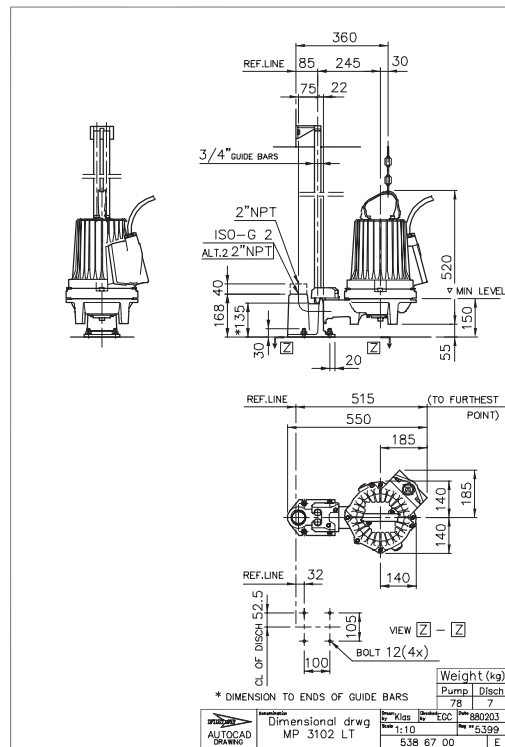
Все чертежи имеются в виде документов Acrobat (.pdf) и чертежей AutoCad (.dwg). Загрузите чертежи с www.flygt.com или обратитесь за дополнительной информацией к Вашему представителю компании "ITT Flygt".

Все размеры приведены в мм.

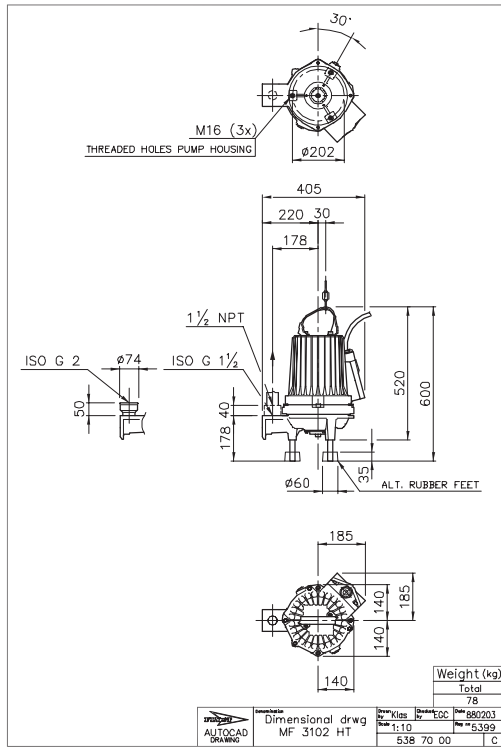
LT, установка F



LT, установка P



HT, установка F



HT, установка P

